



RENAULT
Duster 2016-*

Защита переднего бампера
двойная с пластинами Ø63/63 мм
(нержавеющая полированная сталь**)

* Подходит на комплектации с 2016 г.в. по настоящее время

** Коррозионностойкая, жаропрочная сталь - вид металлопроката, который обладает повышенной устойчивостью к негативному воздействию окружающей среды, таких, как влажность, растворы щелочей и солей и т.п.

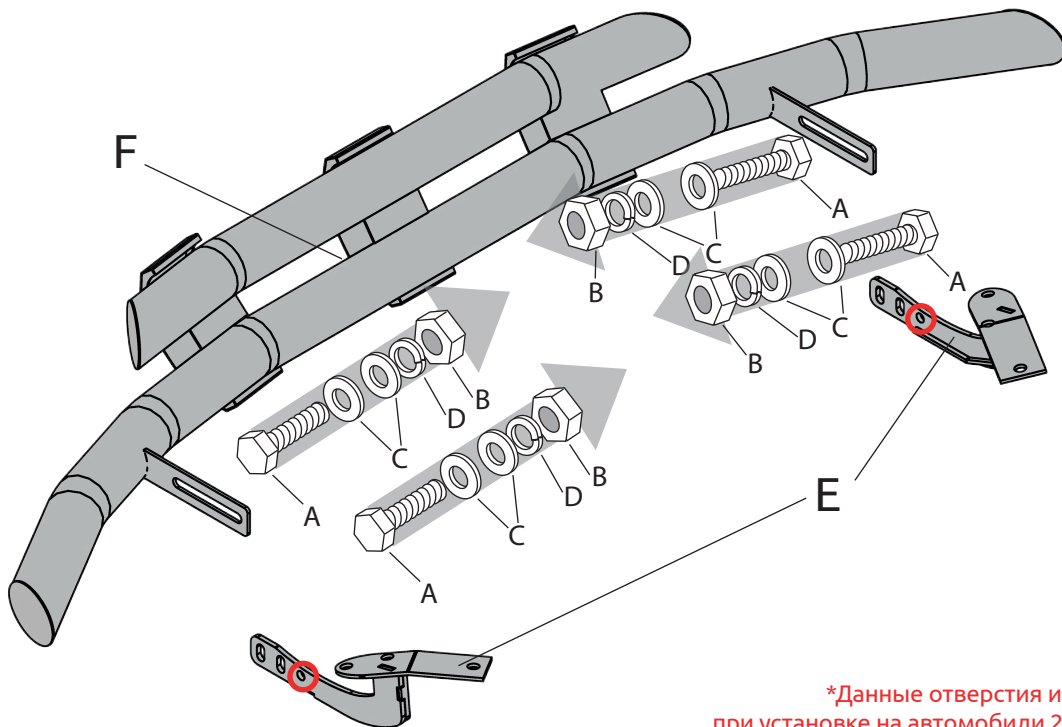
Артикул: RDU220204

Комплектация:

- A) Болт М10х1,25х25 - 4 шт.
- B) Гайка М10х1,25 - 4 шт.
- C) Шайба 10 - 8 шт.
- D) Шайба 10 гроверная - 4 шт.
- E) Кронштейн крепления левый и правый - 2 шт.
- F) Силовой элемент - 1 шт.

Требуемые инструменты:

- 1) Ключ трещотка.
- 2) Головка на 10 мм.
- 3) Головка на 17 мм.
- 4) Головка на 18 мм.
- 5) Ключ рожковый на 17 мм.
- 6) Ключ звездочка Торкс Т27.



*Данные отверстия использовать при установке на автомобили 2016-2020 г.в.



Требования к установке:

- выполнять установку изделия в специализированных мастерских;
- выполнять установку изделия строго руководствуясь данной Инструкцией по установке;
- запрещается устанавливать изделие на другую марку и модель автомобиля;
- запрещается устанавливать изделие в места не предусмотренные данной Инструкцией по установке;
- запрещается подвергать изделие самостоятельным доработкам.

Требования к эксплуатации:

- не вставлять на изделие;
- не использовать изделие в качестве опоры для домкрата и других подъёмных механизмов;
- не буксировать за изделие;
- не протирать изделия кислотными, щелочными растворами и абразивными средствами;
- каждые 15 000 км протягивать соединительные элементы изделия.

СВИДЕТЕЛЬСТВО О ПРИЕМКЕ

Дата упаковки _____ Штамп ОТК _____



СВИДЕТЕЛЬСТВО О ПРОДАЖЕ

Дата продажи _____ Штамп магазина _____

Гарантийный срок 12 месяцев с даты розничной продажи.
Сохраняйте гарантийный талон в течение всего гарантийного срока.

Инструкция по установке

ШАГ 1.

- Установите правый кронштейн крепления. Для этого открутите штатные винты передней балки и защиты картера ключом на 18 мм, на 10 мм и ключом звездочкой Торкс T27. Совместите отверстия кронштейна крепления с технологическими отверстиями передней балки и закрепите штатными болтами.
- Правый кронштейн крепления установите аналогичным способом.



ШАГ 2.

- Установите силовой элемент, совместив с отверстиями кронштейнов крепления и соединив болтами M10x25 и гайками M10 через шайбы 10 с двух сторон и шайбы 10 гроверные. Необходимо, чтобы кронштейны силового элемента прилегали к кронштейнам крепления с наружных сторон.



ШАГ 3.

- Отрегулируйте положение силового элемента автомобиля, обеспечив минимальный зазор в 15 мм. Затяните крепления кронштейнов и силового элемента.
- Монтаж завершен.



Производитель гарантирует соответствие изделия характеристикам, указанным в паспорте, в течении гарантийного срока, при соблюдении требований по установке и эксплуатации. Гарантия не распространяется на случаи, когда дефекты возникли по вине потребителя или третьих лиц, в результате нарушения правил транспортировки, хранения, монтажа, эксплуатации, а так же внесения изменений и доработок в конструкцию. Производитель не несёт ответственности за нанесение ущерба имуществу третьих лиц в результате неправильного хранения и эксплуатации изделия.

Следуйте правилам по эксплуатации и уходу за деталями из нержавеющей стали, и они прослужат вам долго и надёжно:

- не реже одного раза в месяц полируйте поверхность деталей с применением средств по уходу за нержавеющей сталью;
- при полировке избегайте интенсивной обработки отдельных участков изделия;
- не используйте металлические терки и губки с абразивом для ухода за изделиями;
- не используйте хлорсодержащие и концентрированные соледержащие средства по уходу;
- регулярно убирайте загрязнения с поверхностей изделия;

Помните, что залог длительной и беспроблемной эксплуатации - аккуратное и бережное обращение с изделием!

телефон службы технической поддержки
8 (800) 555 20 90
(звонок по России бесплатный)

www.ptuning.ru