



TOYOTA  
LC 300 2021-\*/  
Lexus LX600 2021-\*

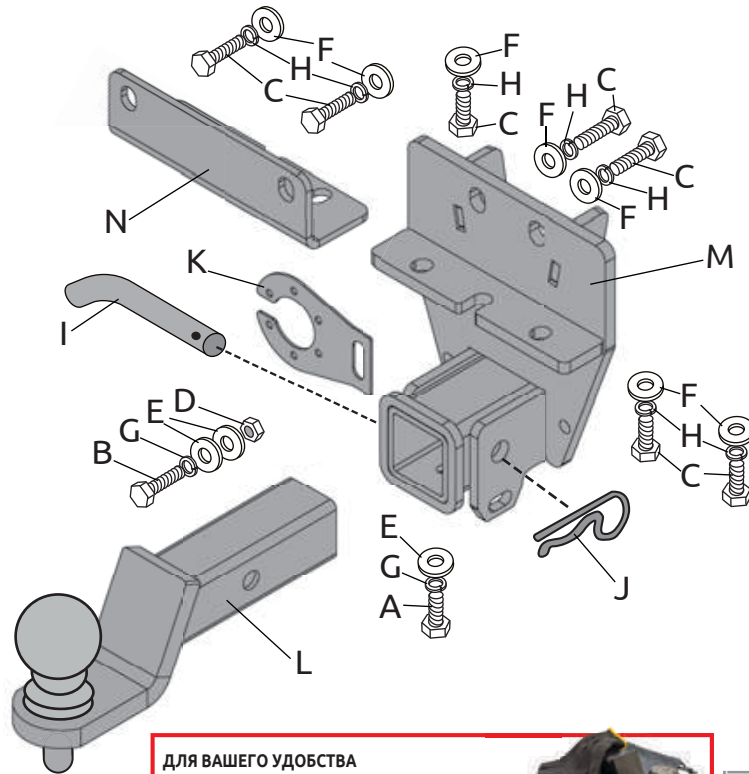
Тягово-цепное устройство (ТСУ) съёмный  
квадрат

\* Подходит на комплектации с 2021 г.в. по настоящее время.

Артикул: TLT-21-991122.00  
(TLT-21-991101.22)

Комплектация:

- A) Болт M10x20 - 1 шт.
- B) Болт M10x1,25x30 - 1 шт.
- C) Болт M12x1,25x35 - 7 шт.
- D) Гайка M10x1,25 - 1 шт.
- E) Шайба 10 - 3 шт.
- F) Шайба 12 - 7 шт.
- G) Шайба 10 гроверная - 1 шт.
- H) Шайба 12 гроверная - 7 шт.
- I) Палец гнутый  
    гальванизированный - 1 шт.
- J) Шплинт пружинный  
    игольчатый - 1 шт.
- K) Кронштейн розетки - 1 шт.
- L) Съёмный шар в сборе - 1 шт.
- M) Кронштейн центральный - 1 шт.
- N) Усилитель кронштейна - 1 шт.
- O) Заглушка приёмного  
    отверстия - 1 шт.



Требуемые инструменты:

- 1) Ключ трещотка.
- 2) Удлинитель для ключа трещотки.
- 3) Ключ рожковый на 17 мм.
- 4) Головка на 17 мм.
- 5) Головка на 19 мм.
- 6) Ключ рожковый на 19 мм.
- 7) Ключ рожковый или головка на 13 мм.
- 8) Ключ рожковый или головка на 38 мм.

Диаметр резьбы	M10	M12
Момент затяжки; Нм	47	80

Класс прочности метизов: Болт - 8.8, Гайка - 8

ДЛЯ ВАШЕГО УДОБСТВА  
В КОМПЛЕКТ ТСУ ВХОДЯТ:

- ПЕРЧАТКИ
- СУМКА ДЛЯ СЪЁМНОГО ШАРА В СБОРЕ
- КОЛПАЧОК ДЛЯ ШАРА



ТСУ Toyota Land Cruiser 300 Lexus LX600	Артикул	D(кН)	H(кг)	T(кг)	C(кг)	A(кг)
	TLT-21-991122.00 (TLT-21-991101.22)	16,5	140	3230	750/3500*	3500

D= (g\*T\*A)/(T+A) - горизонтальная сила, действующая между тягачом и прицепом; H - статическая вертикальная нагрузка на шар; T - технически допустимая максимальная масса тягача; C - допустимая масса прицепа по данным автопроизводителя (\*для прицепа оборудованного тормозами); A - максимальная масса прицепа по данным производителя ТСУ.

Требования к установке:

- выполнять установку в специализированных организациях;
- выполнять установку изделия строго руководствуясь данной Инструкцией по установке;
- запрещается устанавливать изделие на другую марку и модель автомобиля;
- запрещается устанавливать изделие в места не предусмотренные данной Инструкцией по установке;
- запрещается подвергать изделие самостоятельным доработкам.

При установке изделия на ТС расстояние от центра шарового наконечника до вертикальной плоскости проходящей через наиболее удаленную назад крайнюю точку автомобиля составляет не менее 65 мм.

Требования к безопасной эксплуатации:

- не вставать на изделие и не буксировать авто за изделие;
- не использовать изделие в качестве опоры для домкрата;
- каждые 5 000 км контролировать момент затяжки резьбовых соединений;
- на неасфальтированном покрытии заявленные производителем показатели по допустимым нагрузкам сокращаются в 2 раза, а скорость не более 30 км/ч;
- изделие не предназначено для установки багажных платформ с креплением непосредственно на шар, использовать платформу под американский квадрат;
- фиксирующий болт M10x20 предназначен для устранения технологических люфтов у H-нагруженного изделия;
- при установке любого нагружающего устройства (прицеп, велокрепление и т.д.) болт необходимо демонтировать.
- эксплуатация ТСУ (фаркоп) в нагруженном состоянии с затянутым фиксирующим болтом ЗАПРЕЩЕНА, так как может привести к деформации изделия;
- разрешенная скорость движения с прицепом должна соответствовать ПДД.

Технические характеристики:

- тип шара «Е»; тип соединения: шаровый;
  - диаметр сцепного шара 50 мм.; масса комплекта 10,8 кг.;
  - габаритные размеры изделия 293, 1x262, 3x272, 5 мм.;
  - высота установки 350/420 мм. (требование высоты не применяется в случае транспортных средств повышенной проходимости (категории G));
  - максимальные углы поворота при установке изделия на ТС составляют: в горизонтальной плоскости +/- 60 град., в вертикальной плоскости +/- 25 град.
- Пространственное положение шарового наконечника регламентировано правилами ЕЭК ООН №55.

СВИДЕТЕЛЬСТВО О ПРИЕМКЕ

Дата упаковки \_\_\_\_\_

Штамп ОТК \_\_\_\_\_

СВИДЕТЕЛЬСТВО О ПРОДАЖЕ

Дата продажи \_\_\_\_\_

Штамп магазина \_\_\_\_\_

Гарантийный срок 12 месяцев с даты розничной продажи.  
Сохраняйте паспорт изделия в течение всего гарантийного срока.



# Инструкция по установке

## ШАГ 1.

Согласно инструкции производителя автомобиля, демонтируйте пластиковую крышку с заднего бампера. А также открутите два нижних крепления заднего бампера, для дальнейшей установки комплекта ТСУ.



## ШАГ 2.

Поместите усилитель кронштейна ТСУ между бампером и балкой автомобиля, как показано на фото.

Наживите снизу болт М12х1,25х35 с шайбой 12 гроверной и шайбой 12.



## ШАГ 3.

Совместив отверстия усилителя с отверстиями в балке автомобиля, наживите с внешней стороны два болта М12х1,25х35 с шайбами 12 гроверными и шайбами 12.

Отметьте на пластике места для выреза и вырежьте их, чтобы затянуть крепления усилителя.



## ШАГ 4.

Поместите центральный кронштейн между усилителем кронштейна и балкой автомобиля, как показано на фото.

Закрепите к балке при помощи болтов М12х1,25х35, шайб 12 гроверных и шайб 12.



## ШАГ 5.

Закрепите снизу усилитель кронштейна и центральный кронштейн к балке автомобиля при помощи болтов М12х1,25х35, шайб 12 гроверных и шайб 12.



## ШАГ 6.

Установите кронштейн розетки и закрепите его с помощью болта М10х1,25х30, шайбы 10 гроверной и шайбы 10.

Затяните все соединения, отрегулировав положение ТСУ.

Установите съёмный шар в сборе и закрепите его пальцем гнутым гальванизированным со шплинтом пружинным игольчатый.

Затяните шар ключом на 38 мм. Установите фиксирующий болт М10х20 снизу, **он используется для исключения технологических люфтов съёмного шара и только в ненагруженном состоянии! Перед сцепкой болт демонтировать!**

Установка завершена!



Производитель гарантирует соответствие изделия характеристикам, указанным в паспорте, в течение гарантийного срока, при соблюдении требований по установке и эксплуатации.

Гарантия не распространяется на случаи, когда дефекты возникли по вине потребителя или третьих лиц, в результате нарушения правил транспортировки, хранения, монтажа, эксплуатации, а так же внесения изменений и доработок в конструкцию.

Производитель не несёт ответственности за нанесение ущерба имуществу третьих лиц в результате неправильного хранения и эксплуатации изделия.

**телефон службы технической поддержки**  
**8 (800) 555 20 90**  
(звонок по России бесплатный)

[www.ptuning.ru](http://www.ptuning.ru)