



PT GROUP

Паспорт изделия

LADA Granta
Седан 2011-*

Молдинг универсальный «Стрела»
(ABS пластик)

* Подходит на комплектации с 2011 г.в. по настоящее время

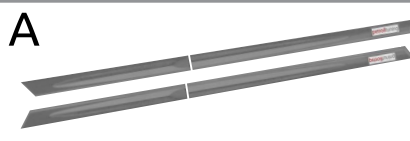
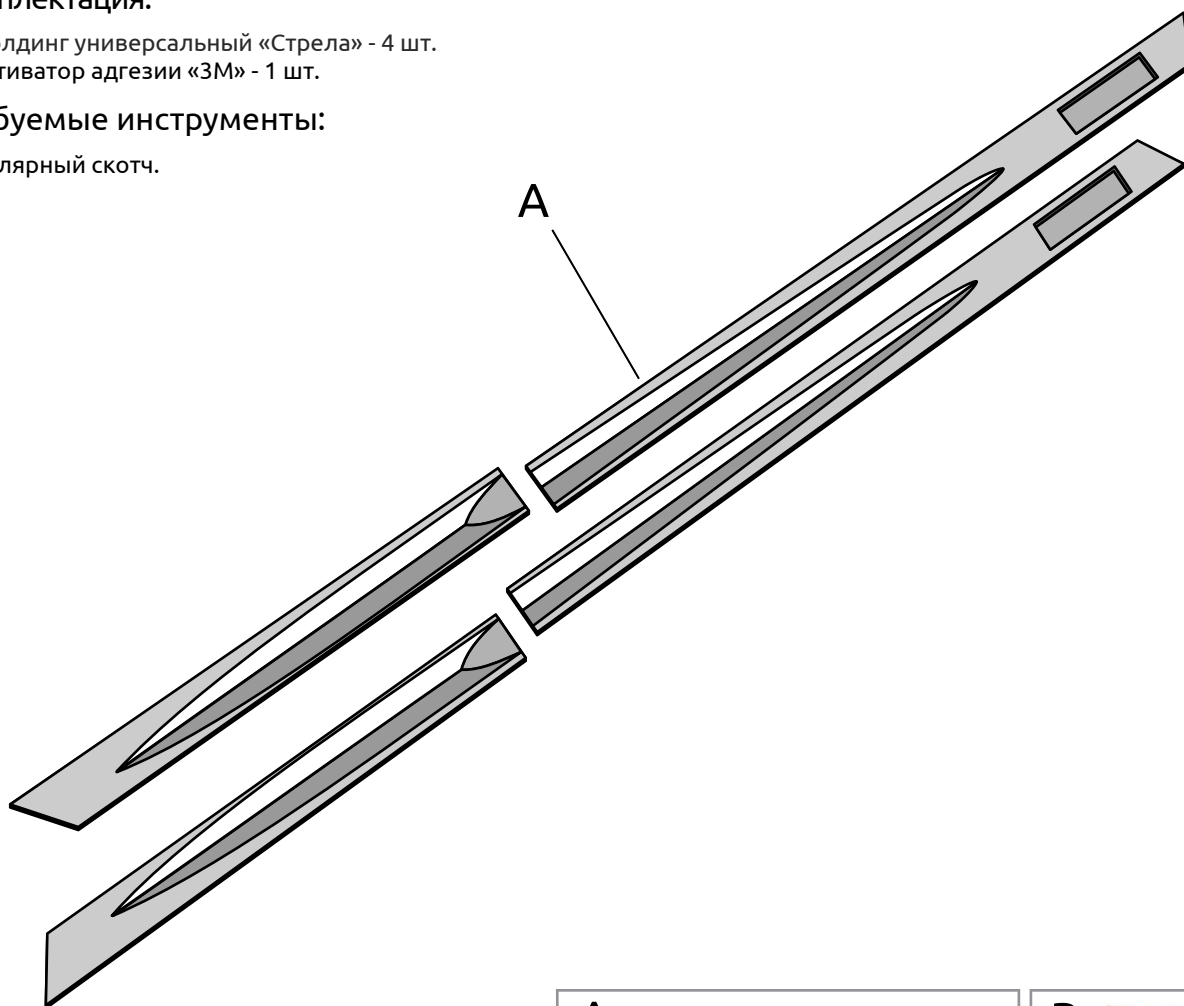
Артикул: LGR110801

Комплектация:

- А) Молдинг универсальный «Стрела» - 4 шт.
- В) Активатор адгезии «3М» - 1 шт.

Требуемые инструменты:

- 1) Малярный скотч.



Требования к установке:

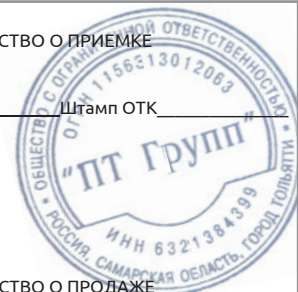
- выполнять установку изделия строго руководствуясь данной Инструкцией по установке.
- запрещается устанавливать изделие на другую марку и модель автомобиля;
- запрещается устанавливать изделие в места не предусмотренные данной Инструкцией по установке;
- запрещается подвергать изделие самостоятельным доработкам.

Требования к эксплуатации:

- не подвергать изделие воздействию влаги первые сутки после установки;
- не протирать изделие кислотными, щелочными растворами и абразивными средствами.
- избегать контакта с острыми, твёрдыми предметами.

СВИДЕТЕЛЬСТВО О ПРИЕМКЕ

Дата упаковки _____ Штамп ОТК _____



СВИДЕТЕЛЬСТВО О ПРОДАЖЕ

Дата продажи _____ Штамп магазина _____

Гарантийный срок 12 месяцев с даты розничной продажи.
Сохраняйте гарантийный талон в течение всего гарантийного срока.

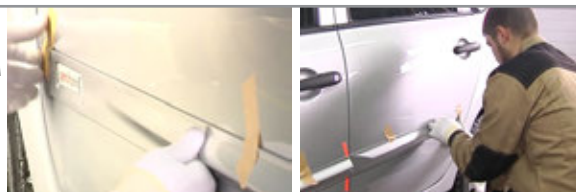
Инструкция по установке

ВНИМАНИЕ!

Перед монтажом необходимо обезжирить поверхность (раствор изопропилового спирта в воде 1:1) и высушить. При вскрытии пакета с активатором адгезии, не разворачивайте салфетку, чтобы избежать её высыхания. Монтаж производить после полного высыхания праймера, при температуре не ниже 23°C. При монтаже в помещении рекомендуется прогреть двусторонний скотч промышленным феном, не снимая защитной пленки. После монтажа хорошо пригладьте места прилегания двустороннего скотча или прокатайте роликом. Первые сутки после установки избегать контакта двухстороннего скотча с влагой!

ШАГ 1

- Приложите молдинг к передней двери автомобиля, совместив проем под наклейку со штамповкой на двери, прижмите деталь максимально вверх. Торец детали совместите с торцом двери.
- Зафиксируйте деталь монтажным скотчем.
- Повторите операцию для задней двери автомобиля.



ШАГ 2

Нанесение разметки:

- Липкой лентой произведите разметку прилегания деталей по контуру молдингов для нанесения активатора адгезии.



ШАГ 3

Нанесение активатора:

- Удалите детали с автомобиля.
- Аккуратно нанесите активатор адгезии по контуру разметки.



ШАГ 4

Установка детали:

- Оторвите защитную пленку двусторонней ленты небольшой длины по углам деталей и загните перпендикулярно линии прилегания.
- Установите детали на автомобиль согласно разметки.



ШАГ 5

- Удалите защитную пленку двусторонней ленты.
- Кратковременно прижмите детали к автомобилю.
- Удалите разметку.



ШАГ 6

- Повторите шаги 1-5 для другой стороны автомобиля.
- Монтаж завершен.



Производитель гарантирует соответствие изделия характеристикам, указанным в паспорте, в течение гарантийного срока, при соблюдении требований по установке и эксплуатации. Гарантия не распространяется на случаи, когда дефекты возникли по вине потребителя или третьих лиц, в результате нарушения правил транспортировки, хранения, монтажа, эксплуатации, а так же внесения изменений и доработок в конструкцию. Производитель не несёт ответственности за нанесение ущерба имуществу третьих лиц в результате неправильного хранения и эксплуатации изделия.

ВНИМАНИЕ! При ежедневной эксплуатации автомобиля (особенно в демисезонное время), на пластиковых деталях возможно появление белёсого налёта. Для предотвращения этого, после каждой мойки автомобиля рекомендуется применять средства для ухода за наружным черным пластиком, либо полироль для пластика с эффектом чернения.

телефон службы технической поддержки
8 (800) 555 20 90
(звонок по России бесплатный)

www.ptuning.ru