



PT GROUP

Паспорт изделия

LADA
XRAY 2016 -*

Накладка в проем багажника
(ABS пластик)

* Подходит на комплектации с 2016 г.в. по настоящее время

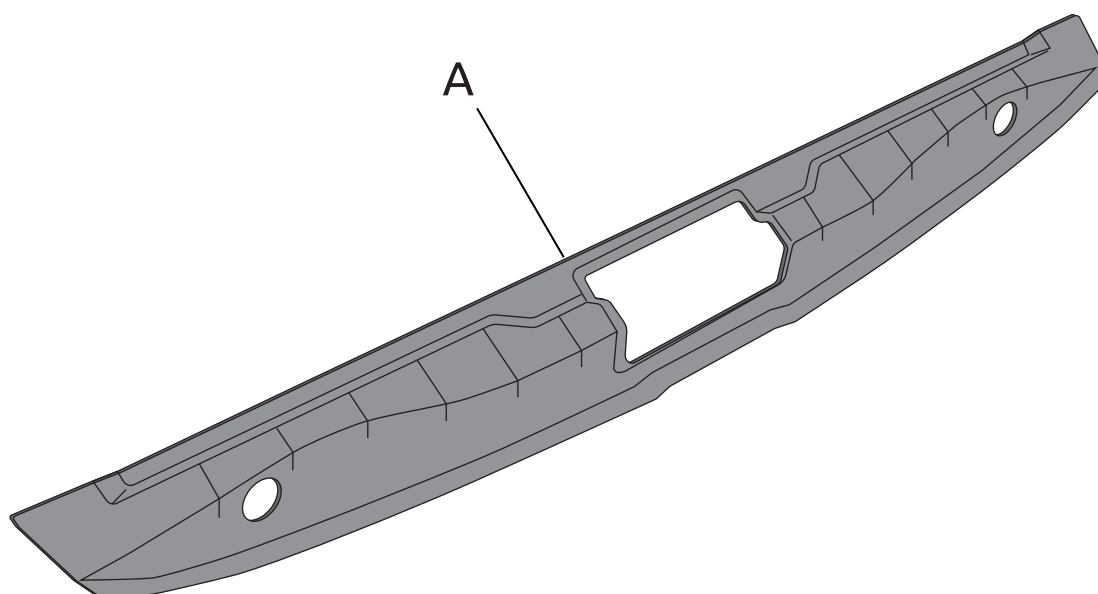
Артикул: LXR112901

Комплектация

А) Накладка в проем багажника - 1 шт.

Требуемые инструменты

1) Ключ «Звездочка» Т15.



Требования к установке:

- выполнять установку изделия строго руководствуясь данной Инструкцией по установке;
- запрещается устанавливать изделие на другую марку и модель автомобиля;
- запрещается устанавливать изделие в места не предусмотренные данной Инструкцией по установке;
- запрещается подвергать изделие самостоятельным доработкам.

Требования к эксплуатации:

- не вставать на изделие;
- не протирать изделие кислотными, щелочными растворами и абразивными средствами;
- избегать контакта с острыми, твёрдыми предметами.

СВИДЕТЕЛЬСТВО О ПРИЕМКЕ

Дата упаковки _____ Штамп ОТК _____



СВИДЕТЕЛЬСТВО О ПРОДАЖЕ

Дата продажи _____ Штамп магазина _____

Гарантийный срок 12 месяцев с даты розничной продажи.
Сохраняйте гарантийный талон в течение всего гарантийного срока.

Инструкция по установке

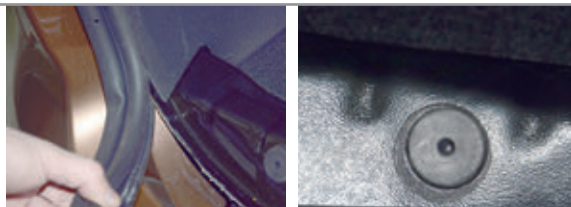
ШАГ 1.

Для установки накладки открутите штатную крышку замка задней двери с помощью ключа звездочки T15.



ШАГ 2.

Аккуратно снимите уплотнитель задней двери в нижней части дверного проема. Установите накладку совместив отверстия в накладке с резиновыми отбойниками кузова автомобиля.



ШАГ 3.

Прикрутите крышку замка задней двери штатными метизами.



ШАГ 4.

Наденьте уплотнитель.



Монтаж завершен.



Производитель гарантирует соответствие изделия характеристикам, указанным в паспорте, в течение гарантийного срока, при соблюдении требований по установке и эксплуатации. Гарантия не распространяется на случаи, когда дефекты возникли по вине потребителя или третьих лиц, в результате нарушения правил транспортировки, хранения, монтажа, эксплуатации, а так же внесения изменений и доработок в конструкцию. Производитель не несёт ответственности за нанесение ущерба имуществу третьих лиц в результате неправильного хранения и эксплуатации изделия.

ВНИМАНИЕ! При ежедневной эксплуатации автомобиля (особенно в демисезонное время), на пластиковых деталях возможно появление белёсого налёта. Для предотвращения этого, после каждой мойки автомобиля рекомендуется применять средства для ухода за наружным черным пластиком, либо полироль для пластика с эффектом чернения.

телефон службы технической поддержки
8 (800) 555 20 90
(звонок по России бесплатный)

www.ptuning.ru