



HYUNDAI
CRETA 2016-2020*

Защита переднего бампера
одинарная Ø63мм
(нержавеющая полированная сталь**)

* Подходит на комплектации с 2016 по 2020г.в.

** Коррозионностойкая, жаропрочная сталь - вид металлопроката, который обладает повышенной устойчивостью к негативному воздействию окружающей среды, таких, как влажность, растворы щелочей и солей и т.п.

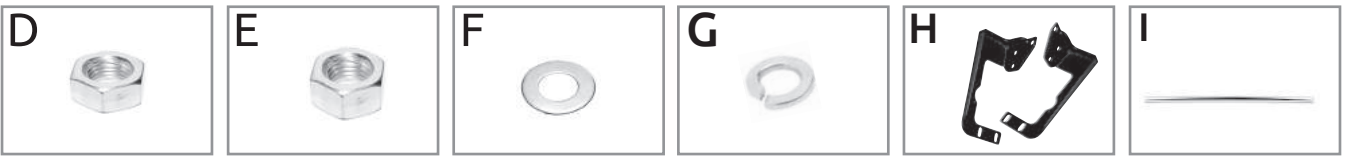
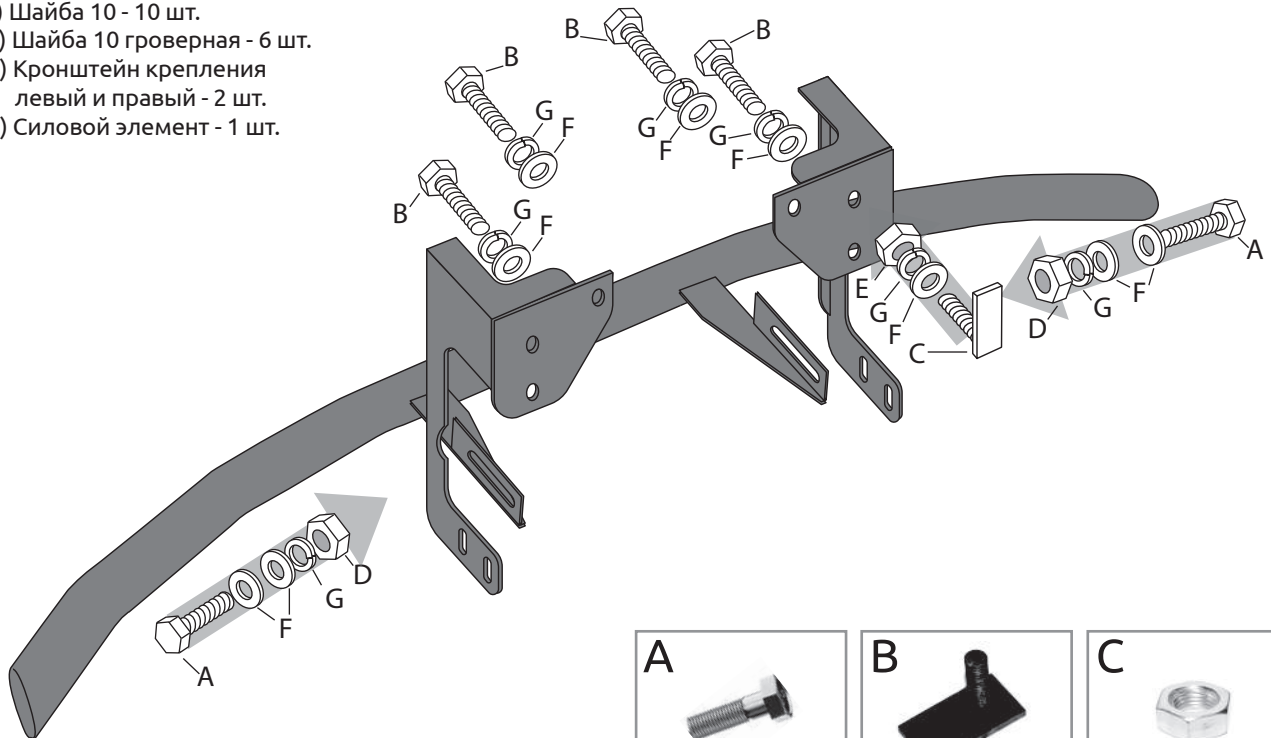
Арт.: HCR-16-220231.00

Комплектация:

- A) Болт M10x1.25 - 4 шт.
- B) Болт M10 - 4 шт.
- C) Шпилька M10 закладная - 2 шт.
- D) Гайка M10x1,25 - 4 шт.
- E) Гайка M10 - 2 шт.
- F) Шайба 10 - 10 шт.
- G) Шайба 10 гроверная - 6 шт.
- H) Кронштейн крепления левый и правый - 2 шт.
- I) Силовой элемент - 1 шт.

Требуемые инструменты:

- 1) Ключ трещотка.
- 2) Головка на 17 мм.
- 3) Ключ рожковый на 17 мм.
- 4) Нож.



Требования к установке:

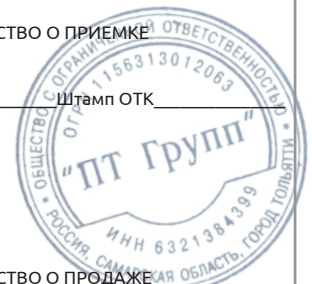
- выполнять установку изделия в специализированных мастерских;
- выполнять установку изделия строго руководствуясь данной Инструкцией по установке;
- запрещается устанавливать изделие на другую марку и модель автомобиля;
- запрещается устанавливать изделие в места не предусмотренные данной Инструкцией по установке;
- запрещается подвергать изделие самостоятельным доработкам.

Требования к эксплуатации:

- не вставлять на изделие;
- не использовать изделие в качестве опоры для домкрата и других подъёмных механизмов;
- не буксировать за изделие;
- не протирать изделие кислотными, щелочными растворами и абразивными средствами;
- каждые 15 000 км протягивать соединительные элементы изделия.

СВИДЕТЕЛЬСТВО О ПРИЕМКЕ

Дата упаковки _____ Штамп ОТК _____



СВИДЕТЕЛЬСТВО О ПРОДАЖЕ

Дата продажи _____ Штамп магазина _____

Гарантийный срок 12 месяцев с даты розничной продажи.
Сохраняйте гарантийный талон в течение всего гарантийного срока.

Инструкция по установке

ШАГ 1.

- Демонтируйте грязезащитный кожух.
Для установки правого кронштейна крепления выверните из рамки радиатора два штатных болта с правой стороны.
- Закрепите правый кронштейн в освободившихся отверстиях болтами М10 из комплекта поставки через шайбы и гроверные шайбы 10.
- Установите закладную шпильку М10 в штатное отверстие в рамке радиатора со стороны двигателя резьбой вперёд сквозно рамку радиатора и кронштейн.
- Закрепите закладную шпильку М10 при помощи гайки М10, шайбы и гроверной шайбы 10.
- Левый кронштейн крепления устанавливается аналогичным способом.



ШАГ 2.

- Приложите грязезащитный кожух к местам его крепления, отметьте места соприкосновения кожуха с кронштейнами крепления. Прорежьте в грязезащитном кожухе отверстия для кронштейнов крепления и установите грязезащитный кожух на место.



ШАГ 3.

- Установите силовой элемент, совместив отверстия кронштейнов силового элемента с отверстиями кронштейнов крепления и соедините болтами М10х25 и гайками М10 через шайбы 10 с двух сторон и гроверные шайбы 10.



ШАГ 4.

- Отрегулируйте положение силового элемента автомобиля, обеспечив минимальный зазор в 15 мм.
Затяните крепления кронштейнов и силового элемента.
Монтаж завершен.



Производитель гарантирует соответствие изделия характеристикам, указанным в паспорте, в течении гарантийного срока, при соблюдении требований по установке и эксплуатации. Гарантия не распространяется на случаи, когда дефекты возникли по вине потребителя или третьих лиц, в результате нарушения правил транспортировки, хранения, монтажа, эксплуатации, а так же внесения изменений и доработок в конструкцию. Производитель не несёт ответственности за нанесение ущерба имуществу третьих лиц в результате неправильного хранения и эксплуатации изделия.

Следуйте правилам по эксплуатации и уходу за деталями из нержавеющей стали, и они прослужат вам долго и надёжно:

- не реже одного раза в месяц полируйте поверхность деталей с применением средств по уходу за нержавеющей сталью;
- при полировке избегайте интенсивной обработки отдельных участков изделия;
- не используйте металлические терки и губки с абразивом для ухода за изделиями;
- не используйте хлорсодержащие и концентрированные содосодержащие средства по уходу;
- регулярно убирайте загрязнения с поверхностей изделия;

Помните, что залог длительной и беспроблемной эксплуатации - аккуратное и бережное обращение с изделием!

телефон службы технической поддержки
8 (800) 555 20 90
(звонок по России бесплатный)

www.ptuning.ru