

**KIA SPORTAGE
2016 - 2018*****Защита заднего бампера
угловая Ø63 мм
(нержавеющая полированная сталь**)**

* Подходит на комплектации с 2016 г.в. по 2018 г.в.

** Коррозионностойкая, жаропрочная сталь - вид металлопроката, который обладает повышенной устойчивостью к негативному воздействию окружающей среды, таких, как влажность, растворы щелочей и солей и т.п.

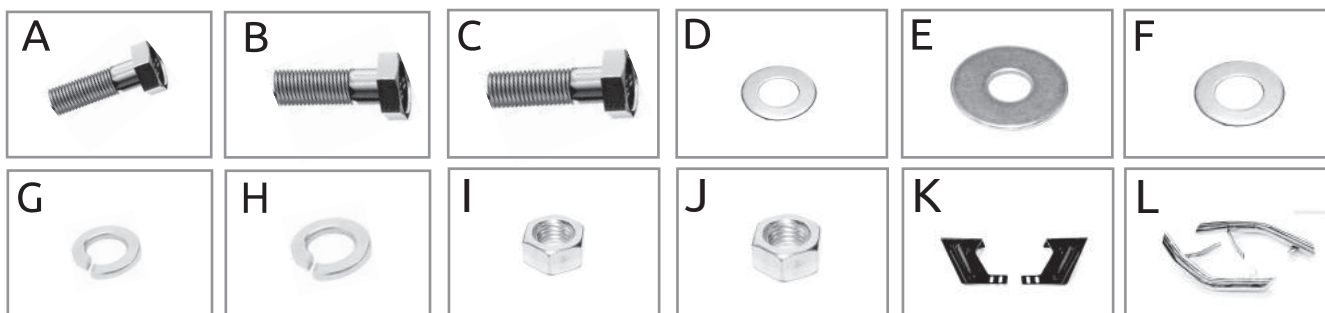
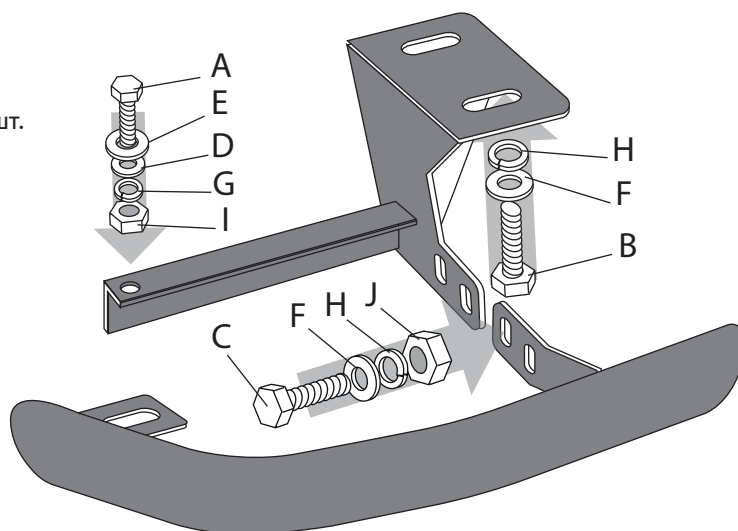
Арт.: 06040303

Комплектация:

- A) Болт М8х25 – 4 шт.
- B) Болт М10х30 – 4 шт.
- C) Болт М10х1,25х25 – 4 шт.
- D) Шайба 8 – 2 шт.
- E) Шайба 8 увеличенная – 2 шт.
- F) Шайба 10 - 12 шт.
- G) Шайба 8 гроверная – 2 шт.
- H) Шайба 10 гроверная - 8 шт.
- I) Гайка М8 – 2 шт.
- J) Гайка М10х1,25 – 4 шт.
- K) Кронштейн крепления левый и правый – 2 шт.
- L) Силовой элемент – 1 шт.

Требуемые инструменты:

- 1) Ключ трещотка.
- 2) Головка на 13 мм.
- 3) Головка на 17 мм.
- 4) Ключ рожковый на 13 мм.
- 5) Ключ рожковый на 17 мм.

**Требования к установке:**

- выполнять установку изделия в специализированных мастерских;
- выполнять установку изделия строго руководствуясь данной Инструкцией по установке;
- запрещается устанавливать изделие на другую марку и модель автомобиля;
- запрещается устанавливать изделие в места не предусмотренные данной Инструкцией по установке;
- запрещается подвергать изделие самостоятельным доработкам.

Требования к эксплуатации:

- не вставлять на изделие;
- не использовать изделие в качестве опоры для домкрата и других подъёмных механизмов;
- не буксировать за изделие;
- не протирать изделия кислотными, щелочными растворами и абразивными средствами;
- каждые 15 000 км протягивать соединительные элементы изделия.

СВИДЕТЕЛЬСТВО О ПРИЕМКЕ

Дата упаковки _____ Штамп ОТК _____



СВИДЕТЕЛЬСТВО О ПРОДАЖЕ

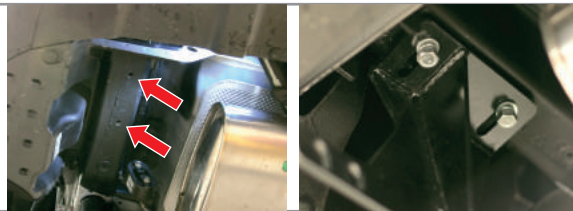
Дата продажи _____ Штамп магазина _____

Гарантийный срок 12 месяцев с даты розничной продажи.
Сохраняйте гарантийный талон в течение всего гарантийного срока.

Инструкция по установке

ШАГ 1.

Монтаж кронштейнов осуществляется в штатные отверстия на раме автомобиля. Совместите отверстия в раме автомобиля с отверстиями кронштейнов и соедините болтами M10x30 через шайбу 10 и гроверную шайбу 10.



ШАГ 2.

Для установки силового элемента совместите отверстия силового элемента с отверстиями кронштейнов и соедините с помощью болта M8x25, шайбы 8, шайбы увеличенной 8, шайбы гроверной 8, гайки M8, болтов M10x1,25x25, шайб 10 с двух сторон, шайб гроверных 10 и гаек M10x1,25.



ШАГ 3.

Отрегулируйте положение силового элемента автомобиля обеспечив минимальный зазор в 15 мм. Затяните крепления кронштейнов и силового элемента.



ШАГ 4.

Повторите шаги 1-3 для другой стороны автомобиля. Монтаж завершен.



Производитель гарантирует соответствие изделия характеристикам, указанным в паспорте, в течении гарантийного срока, при соблюдении требований по установке и эксплуатации. Гарантия не распространяется на случаи, когда дефекты возникли по вине потребителя или третьих лиц, в результате нарушения правил транспортировки, хранения, монтажа, эксплуатации, а так же внесения изменений и доработок в конструкцию. Производитель не несёт ответственности за нанесение ущерба имуществу третьих лиц в результате неправильного хранения и эксплуатации изделия.

Следуйте правилам по эксплуатации и уходу за деталями из нержавеющей стали, и они прослужат вам долго и надёжно:

- не реже одного раза в месяц полируйте поверхность деталей с применением средств по уходу за нержавеющей сталью;
- при полировке избегайте интенсивной обработки отдельных участков изделия;
- не используйте металлические терки и губки с абразивом для ухода за изделиями;
- не используйте хлорсодержащие и концентрированные содосодержащие средства по уходу;
- регулярно убирайте загрязнения с поверхностей изделия;

Помните, что залог длительной и беспрблемной эксплуатации - аккуратное и бережное обращение с изделием!

телефон службы технической поддержки
8 (800) 555 20 90
(звонок по России бесплатный)

www.ptuning.ru