



LADA
Vesta 2015-*

Внутренняя облицовка крышки
багажника с надписью (ABS пластик)

* Подходит на комплектации с 2015 г.в. по настоящее время

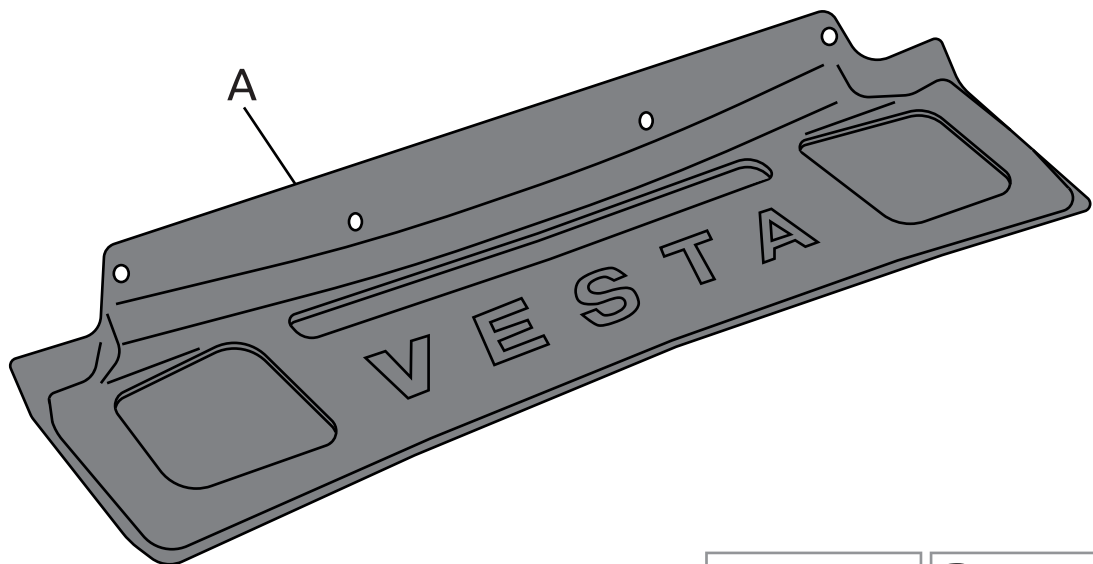
Артикул: LVE112401

Комплектация

- A) Внутренняя облицовка крышки багажника - 1 шт.
- B) Праймер (активатор адгезии) - 1 шт.

Требуемые инструменты

- 1) Ветошь.
- 2) Обезжириватель.
- 3) Нож.
- 4) Съёмник для клипс.



Требования к установке:

- выполнять установку изделия строго руководствуясь данной Инструкцией по установке;
- запрещается устанавливать изделие на другую марку и модель автомобиля;
- запрещается устанавливать изделие в места не предусмотренные данной Инструкцией по установке;
- запрещается подвергать изделие самостоятельным доработкам.

Требования к эксплуатации:

- не подвергать изделие воздействию влаги первые сутки после установки;
- не протирать изделие кислотными, щелочными растворами и абразивными средствами;
- избегать контакта с острыми, твёрдыми предметами;
- для поддержания презентабельного внешнего вида изделия периодически обрабатывать его специальными полиролями предназначенными для обработки пластика.

СВИДЕТЕЛЬСТВО О ПРИЕМКЕ

Дата упаковки _____ Штамп ОТК _____



СВИДЕТЕЛЬСТВО О ПРОДАЖЕ

Дата продажи _____ Штамп магазина _____

Гарантийный срок 12 месяцев с даты розничной продажи.
Сохраняйте гарантийный талон в течение всего гарантийного срока.

Инструкция по установке

ВНИМАНИЕ!

Перед монтажом необходимо обезжирить поверхность (раствор изопропилового спирта в воде 1:1) и высушить. При вскрытии пакета с активатором адгезии, не разворачивайте салфетку, чтобы избежать её высыхания. Монтаж производить после полного высыхания праймера, при температуре не ниже 23°C. При монтаже в помещении рекомендуется прогреть двусторонний скотч промышленным феном, не снимая защитной пленки. После монтажа хорошо пригладьте места прилегания двустороннего скотча или прокатайте роликом. Первые сутки после установки избегать контакта двустороннего скотча с влагой!

ШАГ 1.

Протрите внутреннюю поверхность крышки багажника ветошью смоченной обезжиривателем. Приложите накладку к багажнику автомобиля и убедившись в плотном её прилегании отложите накладку в сторону.



ШАГ 2.

С помощью плоской отвертки или специальным съемником аккуратно извлеките клипсы крепления ворсовой накладки.



ШАГ 3.

С помощью праймера из комплекта поставки тщательно обработайте места прилегания двустороннего скотча согласно рельефу детали.



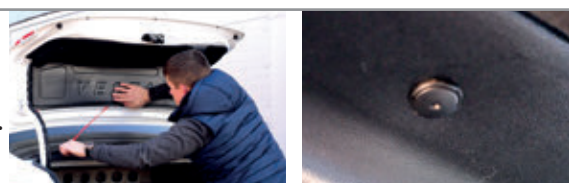
ШАГ 4.

Острым ножом аккуратно оторвите защитную пленку с двусторонней ленты небольшой длины по углам накладки и загните перпендикулярно наружу детали. Установите накладку на крышку багажника.



ШАГ 5.

Оторвите защитную плёнку полностью. Прижмите накладку к багажнику автомобиля по всей площади прилегания. Установите штатные клипсы на место.



ШАГ 6.

Установка завершена.



Производитель гарантирует соответствие изделия характеристикам, указанным в паспорте, в течение гарантийного срока, при соблюдении требований по установке и эксплуатации. Гарантия не распространяется на случаи, когда дефекты возникли по вине потребителя или третьих лиц, в результате нарушения правил транспортировки, хранения, монтажа, эксплуатации, а так же внесения изменений и доработок в конструкцию. Производитель не несёт ответственности за нанесение ущерба имуществу третьих лиц в результате неправильного хранения и эксплуатации изделия.

ВНИМАНИЕ! При ежедневной эксплуатации автомобиля (особенно в демисезонное время), на пластиковых деталях возможно появление белёсого налёта. Для предотвращения этого, после каждой мойки автомобиля рекомендуется применять средства для ухода за наружным черным пластиком, либо полироль для пластика с эффектом чернения.

телефон службы технической поддержки
8 (800) 555 20 90
(звонок по России бесплатный)

www.ptuning.ru