



HYUNDAI SOLARIS 2010-2017\*  
KIA RIO III Седан 2011-2017\*  
KIA RIO III Хетчбек 2011-2017\*

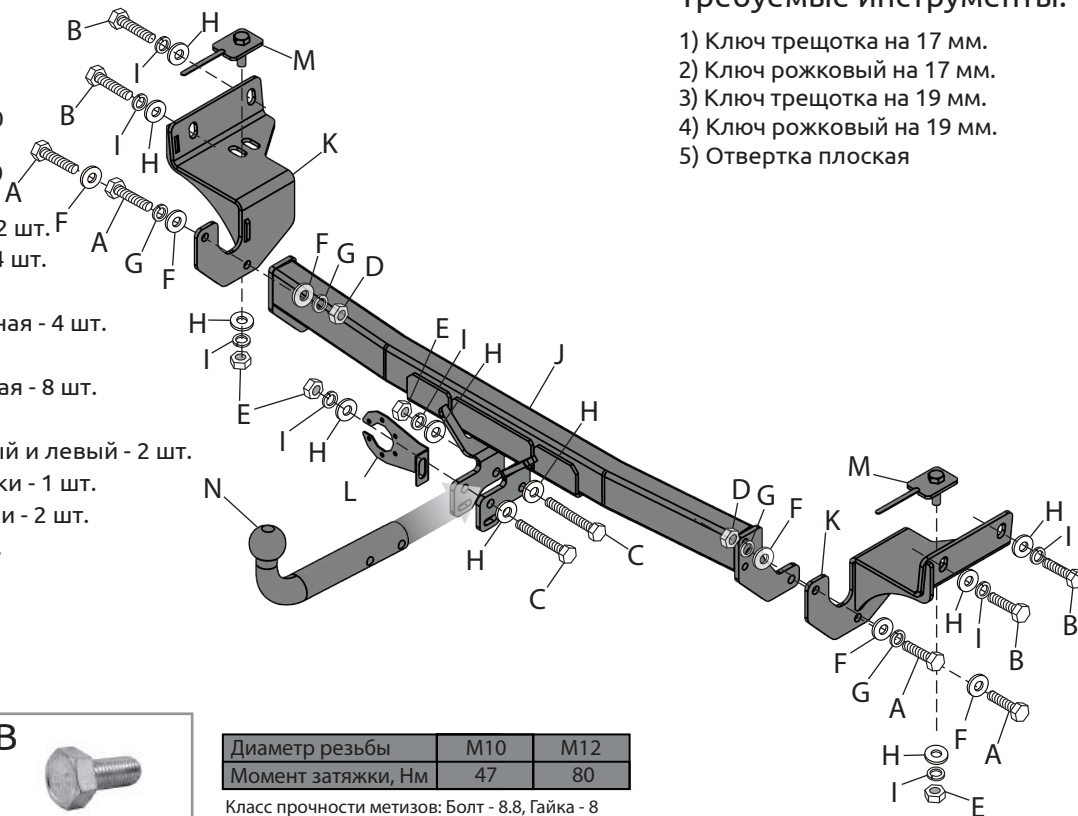
Тягово-цепное устройство (ТСУ)  
ПОЛНОСТЬЮ оцинкованное, тип «А»

\* Подходит на комплектации для указанных годов выпуска

Артикул: HSO-10-991528.00

Комплектация:

- A) Болт M10x1,25x40 - 4 шт.
- B) Болт M12x1,25x40 - 4 шт.
- C) Болт M12x1,25x80 - 2 шт.
- D) Гайка M10x1,25 - 2 шт.
- E) Гайка M12x1,25 - 4 шт.
- F) Шайба 10 - 6 шт.
- G) Шайба 10 гроверная - 4 шт.
- H) Шайба 12 - 10 шт.
- I) Шайба 12 гроверная - 8 шт.
- J) Балка ТСУ - 1 шт.
- K) Кронштейн правый и левый - 2 шт.
- L) Кронштейн розетки - 1 шт.
- M) Закладные детали - 2 шт.
- N) Крюк тип А - 1 шт.



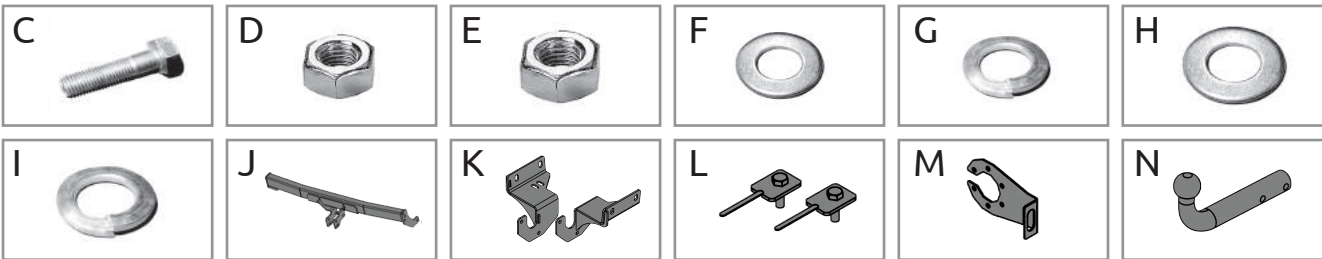
Требуемые инструменты:

- 1) Ключ трещотка на 17 мм.
- 2) Ключ рожковый на 17 мм.
- 3) Ключ трещотка на 19 мм.
- 4) Ключ рожковый на 19 мм.
- 5) Отвертка плоская



Диаметр резьбы	M10	M12
Момент затяжки, Нм	47	80

Класс прочности метизов: Болт - 8.8, Гайка - 8



ТСУ HYUNDAI SOLARIS 2010-2017 KIA RIO III Седан 2011-2017 KIA RIO III Хетчбек 2011-2017	Артикул	D(кН)	H(кг)	T(кг)	C(кг)	A(кг)
	HSO-10-991528.00	6,1	75	1130	450/800*	1400

D= (g\*T\*A)/(T+A) - горизонтальная сила, действующая между тягачом и прицепом; H - статическая вертикальная нагрузка на шар; T - технически допустимая максимальная масса тягача; C - допустимая масса прицепа по данным автопроизводителя (\*для прицепа оборудованного тормозами); A - максимальная масса прицепа по данным производителя ТСУ.

**Требования к установке:**

- выполнять установку в специализированных организациях;
- выполнять установку изделия строго руководствуясь данной Инструкцией по установке;
- запрещается устанавливать изделие на другую марку и модель автомобиля;
- запрещается устанавливать изделие в места не предусмотренные данной Инструкцией по установке;
- запрещается подвергать изделие самостоятельным доработкам.

**Технические характеристики:**

- тип шара «А»; тип соединения: шаровый;
- диаметр сцепного шара 50 мм.; масса комплекта 16,0 кг.;
- габаритные размеры изделия 1196,16x502x227 мм.;
- высота установки 350/420 мм. (требование высоты не применяется в случае транспортных средств повышенной проходимости (категории G);
- максимальные углы поворота при установке изделия на ТС составляют: в горизонтальной плоскости + - 60 град., в вертикальной плоскости + - 25 град.

Пространственное положение шарового наконечника регламентировано правилами ЕЭК ООН №55. При установке изделия на ТС расстояние от центра шарового наконечника до вертикальной плоскости проходящей через наиболее удаленную назад крайнюю точку автомобиля составляет не менее 65 мм.

**Требования к безопасной эксплуатации:**

- не вставать на изделие и не буксировать авто за изделие;
- не использовать изделие в качестве опоры для домкрата;
- каждые 5 000 км контролировать момент затяжки резьбовых соединений;
- на неасфальтированном покрытии заявленные производителем показатели по допустимым нагрузкам сокращаются в 2 раза, а скорость не более 30 км/ч;
- изделие не предназначено для установки багажных платформ с креплением непосредственно на шар.

СВИДЕТЕЛЬСТВО О ПРИЕМКЕ

Дата упаковки \_\_\_\_\_

Штамп ОТК \_\_\_\_\_

СВИДЕТЕЛЬСТВО О ПРОДАЖЕ

Дата продажи \_\_\_\_\_

Штамп магазина \_\_\_\_\_

Гарантийный срок 24 месяца с даты розничной продажи.  
Сохраняйте паспорт изделия в течение всего гарантийного срока.



# Инструкция по установке

**ШАГ 1.** Демонтируйте задний бампер, фары и усилитель заднего бампера согласно руководству по ремонту автомобиля. Установите закладные детали в технологические отверстия лонжерона с правой и левой стороны автомобиля.



**ШАГ 2.** Совместите отверстия в лонжероне и шпильки закладных деталей с отверстиями боковых кронштейнов и зафиксируйте положение при помощи болтов М12х40х1,25, шайб 12, шайб гроверных 12 и гаек М12х1,25.

**Соединения не затягивать!**



**ШАГ 3.** Установите балку ТСУ на левый и правый кронштейны. Зафиксируйте положение балки, используя для крепления болты М10х1,25х40, шайбы 10 гроверные, шайбы 10 и гайки М10х1,25. Затяните все соединения, отрегулировав положение ТСУ относительно кузова автомобиля. Установите на автомобиль усилитель заднего бампера (на моделях с 2014 г.в. необходимо подрезать усилитель заднего бампера под кронштейны). Установите задний бампер, предварительно сделав вырез в бампере (для седана и KIA Rio III хетчбек). Установите фонари на место.



**ШАГ 4.** Зафиксируйте положение крюка и подраетника, соединив их отверстия с отверстиями на «ушах» балки и закрепив их болтами М12х1,25х80, шайбами 12, шайбами 12 гроверными и гайками М12х1,25.

**Установка завершена.**



Производитель гарантирует соответствие изделия характеристикам, указанным в паспорте, в течение гарантийного срока, при соблюдении требований по установке и эксплуатации.

Гарантия не распространяется на случаи, когда дефекты возникли по вине потребителя или третьих лиц, в результате нарушения правил транспортировки, хранения, монтажа, эксплуатации, а так же внесения изменений и доработок в конструкцию.

Производитель не несёт ответственности за нанесение ущерба имуществу третьих лиц в результате неправильного хранения и эксплуатации изделия.

**телефон службы технической поддержки**  
**8 (800) 555 20 90**  
(звонок по России бесплатный)

[www.ptuning.ru](http://www.ptuning.ru)