



LADA  
XRAY 2016 -\*

Защита заднего бампера  
одинарная Ø51мм  
(нержавеющая полированная сталь\*\*)

\* Подходит на комплектации с 2016 г.в. по настоящее время  
\*\* Коррозионностойкая, жаропрочная сталь - вид металлопроката, который обладает повышенной устойчивостью к негативному воздействию окружающей среды, таких, как влажность, растворы щелочей и солей и т.п.

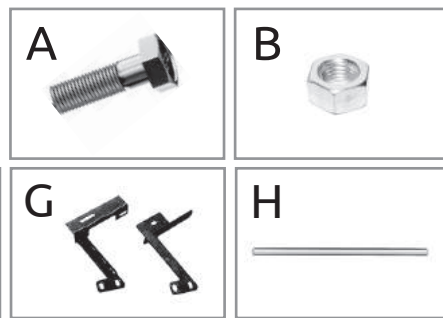
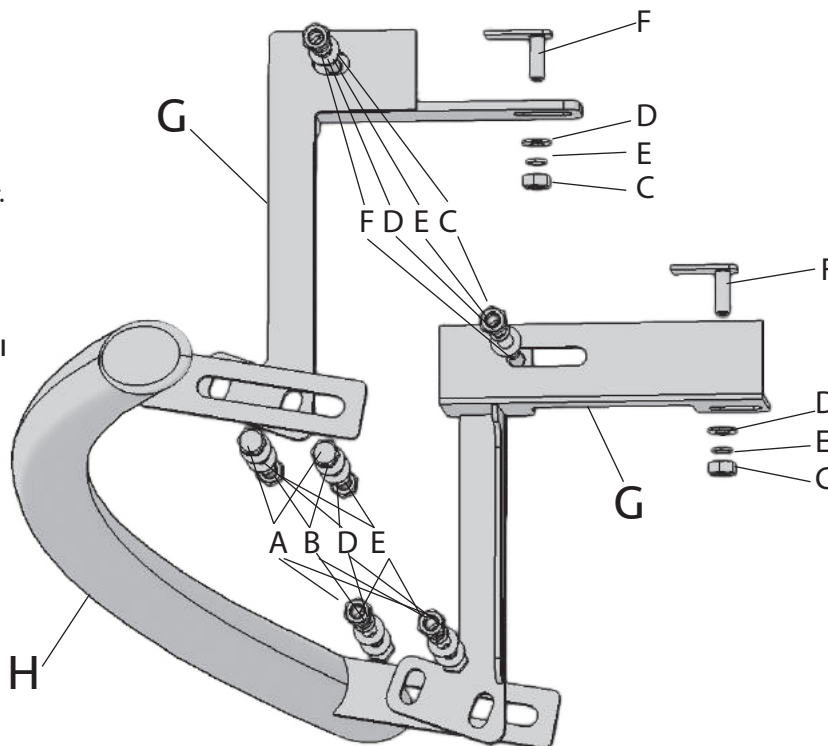
Артикул: LXR220101

Комплектация

- A) Болт М10х1,25х25 - 4 шт.
- B) Гайка М10х1,25 - 4 шт.
- C) Гайка М10 - 4 шт.
- D) Шайба 10 - 12 шт.
- E) Шайба 10 гроверная - 8 шт.
- F) Закладная шпилька М10 - 4 шт.
- G) Кронштейн крепления левый и правый - 2 шт.
- H) Силовой элемент - 1 шт.

Требуемые инструменты

- 1) Ключ трещетка.
- 2) Головка на 17 мм.
- 3) Ключ гаечный на 17 мм.
- 4) Отвертка плоская.



Требования к установке:

- выполнять установку изделия в специализированных мастерских;
- выполнять установку изделия строго руководствуясь данной Инструкцией по установке;
- запрещается устанавливать изделие на другую марку и модель автомобиля;
- запрещается устанавливать изделие в места не предусмотренные данной Инструкцией по установке;
- запрещается подвергать изделие самостоятельным доработкам.

Требования к эксплуатации:

- не вставлять на изделие;
- не использовать изделие в качестве опоры для домкрата и других подъёмных механизмов;
- не буксировать за изделие;
- не протирать изделие кислотными, щелочными растворами и абразивными средствами;
- каждые 15 000 км протягивать соединительные элементы изделия.

СВИДЕТЕЛЬСТВО О ПРИЕМКЕ

Дата упаковки \_\_\_\_\_ Штамп ОТК \_\_\_\_\_



СВИДЕТЕЛЬСТВО О ПРОДАЖЕ

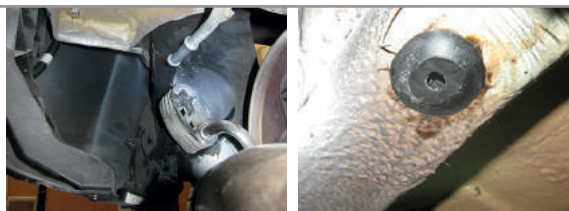
Дата продажи \_\_\_\_\_ Штамп магазина \_\_\_\_\_

Гарантийный срок 12 месяцев с даты розничной продажи.  
Сохраняйте гарантийный талон в течение всего гарантийного срока.

# Инструкция по установке

## ШАГ 1.

Для удобной установки левого кронштейна освободите глушитель сняв его с посадочного места. И отогните жаро-отражающую пластину освободив задний лонжерон.  
С помощью плоской отвертки удалите резиновые заглушки с технологических отверстий заднего левого лонжерона.



## ШАГ 2.

Аккуратно вставьте в отверстия закладные шпильки из комплекта поставки. Установите кронштейн крепления силового элемента через закладные шпильки, закрутив гайками М10 с шайбами 10 и гроверными шайбами 10. Распрямите жароотражающую пластину и верните глушитель на посадочное место.



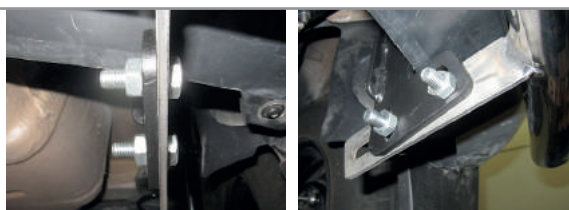
## ШАГ 3.

Для установки правого кронштейна с помощью плоской отвертки удалите заглушки с технологических отверстий заднего правого лонжерона. Аккуратно вставьте в них закладные шпильки из комплекта. Установите кронштейн через закладные шпильки, закрутив гайками М10 с шайбами 10 и гроверными шайбами 10.



## ШАГ 4.

Для установки силового элемента совместите отверстия кронштейнов силового элемента с отверстиями кронштейнов и соедините их с помощью болтов М10х1,25х25 через шайбу 10 с двух сторон, гроверную шайбу 10 и гайку М10.



## ШАГ 5.

Отрегулируйте положение силового элемента относительно кузова автомобиля обеспечив минимальный зазор в 15 мм.  
Затяните крепления кронштейнов и силового элемента.  
Монтаж завершен.



Производитель гарантирует соответствие изделия характеристикам, указанным в паспорте, в течении гарантийного срока, при соблюдении требований по установке и эксплуатации. Гарантия не распространяется на случаи, когда дефекты возникли по вине потребителя или третьих лиц, в результате нарушения правил транспортировки, хранения, монтажа, эксплуатации, а так же внесения изменений и доработок в конструкцию. Производитель не несёт ответственности за нанесение ущерба имуществу третьих лиц в результате неправильного хранения и эксплуатации изделия.

Следуйте правилам по эксплуатации и уходу за деталями из нержавеющей стали, и они прослужат вам долго и надёжно:

- не реже одного раза в месяц полируйте поверхность деталей с применением средств по уходу за нержавеющей сталью;
- при полировке избегайте интенсивной обработки отдельных участков изделия;
- не используйте металлические терки и губки с абразивом для ухода за изделиями;
- не используйте хлорсодержащие и концентрированные соледержащие средства по уходу;
- регулярно убирайте загрязнения с поверхностей изделия;

Помните, что залог длительной и беспроблемной эксплуатации - аккуратное и бережное обращение с изделием!

**телефон службы технической поддержки**  
**8 (800) 555 20 90**  
(звонок по России бесплатный)

[www.ptuning.ru](http://www.ptuning.ru)