



**PT GROUP**

# Паспорт изделия

RENAULT SANDERO/  
SANDERO STEPWAY 2014 - \*

Накладки в проём багажника  
(ABS пластик)(2 шт.)

\* Подходит на комплектации с 2014 г.в. по настоящее время

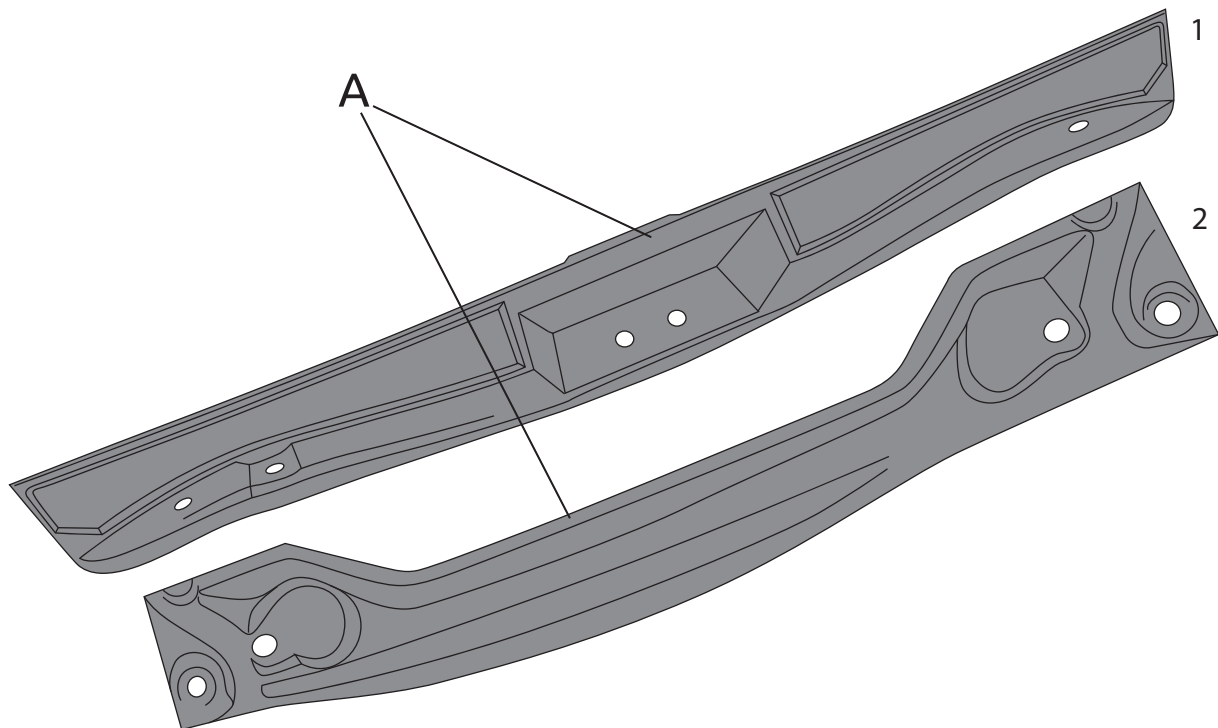
Артикул: RSA112901

**Комплектация:**

A) Накладки в проём багажника - 2 шт.

**Требуемые инструменты:**

1) Ключ звёздочка TORX T40



**Требования к установке:**

- выполнять установку изделия строго руководствуясь данной Инструкцией по установке.
- запрещается устанавливать изделие на другую марку и модель автомобиля;
- запрещается устанавливать изделие в места не предусмотренные данной Инструкцией по установке;
- запрещается подвергать изделие самостоятельным доработкам.

**Требования к эксплуатации:**

- не протирать изделие кислотными, щелочными растворами и абразивными средствами.
- избегать контакта с острыми, твёрдыми предметами.

СВИДЕТЕЛЬСТВО О ПРИЕМКЕ

Дата упаковки \_\_\_\_\_ Штамп ОТК \_\_\_\_\_



СВИДЕТЕЛЬСТВО О ПРОДАЖЕ

Дата продажи \_\_\_\_\_ Штамп магазина \_\_\_\_\_

Гарантийный срок 12 месяцев с даты розничной продажи.  
Сохраняйте гарантийный талон в течение всего гарантийного срока.

# Инструкция по установке

## Подготовьте автомобиль к монтажу деталей.

Перед началом монтажа освободите багажник.  
Удалите резиновые заглушки с наружной и внутренней частей багажника в указанных стрелкой местах.

Демонтируйте петлю замка багажника с помощью ключа TORX T40.

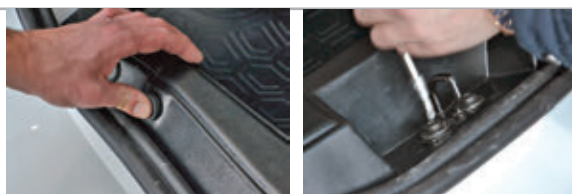
Снимите уплотнитель в области проёма багажника.

Снимите защитный слой с ленты Velcro (отмечено стрелками), прикрепленной к внутренним частям деталей.



## ШАГ 1.

Установите деталь накладки номер 1 в проём багажника и закрепите её, вставив обратно резиновые заглушки.  
Установите на место петлю замка багажника.  
Плотно прижмите деталь к автомобилю в месте крепления ленты Velcro.  
Отрегулируйте петлю двери багажника.



## ШАГ 2.

Поднимите фальш-пол.  
Установите деталь 2 и закрепите её, вставив обратно резиновые заглушки.  
Плотно прижмите деталь к автомобилю в месте крепления ленты Velcro.



## ШАГ 3.

Установите уплотнитель на место.  
Установите на место фальш-пол.

**МОНТАЖ ЗАВЕРШЕН!**



Производитель гарантирует соответствие изделия характеристикам, указанным в паспорте, в течение гарантийного срока, при соблюдении требований по установке и эксплуатации. Гарантия не распространяется на случаи, когда дефекты возникли по вине потребителя или третьих лиц, в результате нарушения правил транспортировки, хранения, монтажа, эксплуатации, а так же внесения изменений и доработок в конструкцию. Производитель не несёт ответственности за нанесение ущерба имуществу третьих лиц в результате неправильного хранения и эксплуатации изделия.

**ВНИМАНИЕ!** При ежедневной эксплуатации автомобиля (особенно в демисезонное время), на пластиковых деталях возможно появление белёсого налёта. Для предотвращения этого, после каждой мойки автомобиля рекомендуется применять средства для ухода за наружным черным пластиком, либо полироль для пластика с эффектом чернения.

**телефон службы технической поддержки**  
**8 (800) 555 20 90**  
(звонок по России бесплатный)

[www.ptuning.ru](http://www.ptuning.ru)