



RENAULT DUSTER
2012 - 2020*

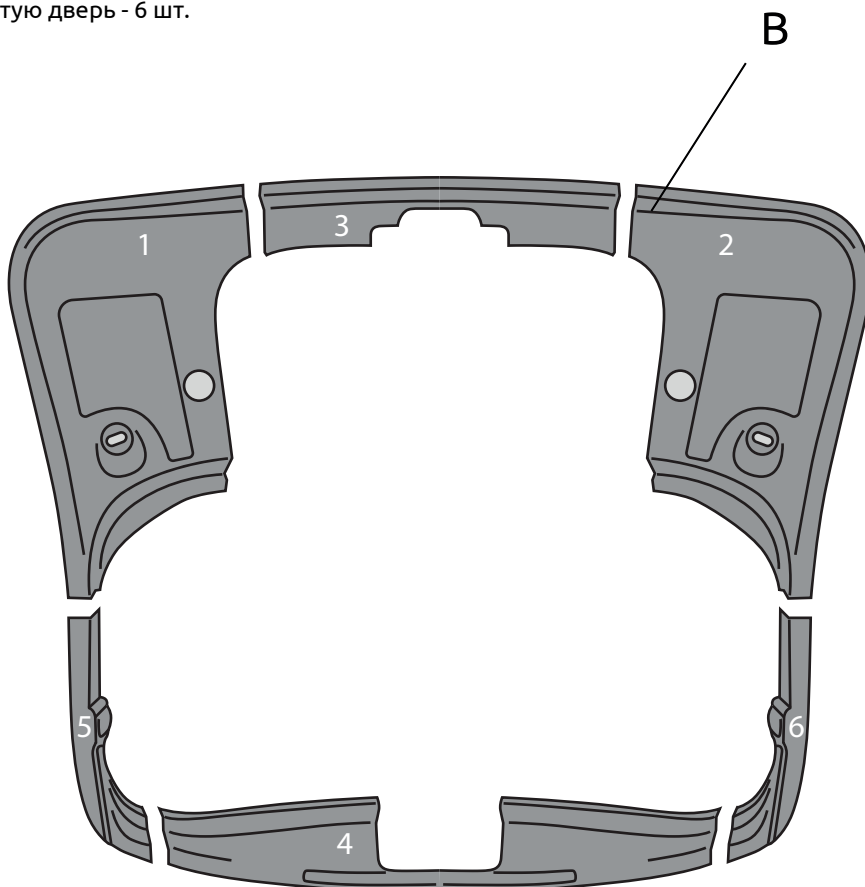
Накладки на пятую дверь
(ABS пластик)(6 шт.)

* Подходит на комплектации в указанные г.в.

Артикул: RDU114501

Комплектация:

- А) Активатор адгезии (праймер) - 2 шт.
- В) Накладки на пятую дверь - 6 шт.



Требования к установке:

- выполнять установку изделия строго руководствуясь данной Инструкцией по установке.
- запрещается устанавливать изделие на другую марку и модель автомобиля;
- Не стучать по изделию металлическими и другими твердыми предметами (кувалда, лом, молоток, зубило и т.д.);
- Не использовать клеи, смазки, активаторы адгезии и другие вещества, не оговоренные в данной и видеоинструкциях к данному изделию;
- запрещается устанавливать изделие в места не предусмотренные данной Инструкцией по установке;
- запрещается подвергать изделие самостоятельным доработкам.

Требования к эксплуатации:

- не протирать изделие кислотными, щелочными растворами и абразивными средствами.
- не вставлять на изделие.
- избегать контакта с острыми, твёрдыми предметами.

СВИДЕТЕЛЬСТВО О ПРИЕМКЕ

Дата упаковки _____ Штамп ОТК _____



СВИДЕТЕЛЬСТВО О ПРОДАЖЕ

Дата продажи _____ Штамп магазина _____

Гарантийный срок 12 месяцев с даты розничной продажи.
Сохраняйте гарантийный талон в течение всего гарантийного срока.

Инструкция по установке

ВНИМАНИЕ!

Перед монтажом необходимо обезжирить поверхность (раствор изопропилового спирта в воде 1:1) и высушить. При вскрытии пакета с активатором адгезии, не разворачивайте салфетку, чтобы избежать её высыхания. Монтаж производить после полного высыхания праймера, при температуре не ниже 23°C. При монтаже в помещении рекомендуется прогреть двусторонний скотч промышленным феном, не снимая защитной пленки. После монтажа хорошо пригладьте места прилегания двустороннего скотча или прокатайте роликом. Первые сутки после установки избегать контакта двустороннего скотча с влагой!

ШАГ 1.

Перед установкой удалите все загрязнения с поверхности двери багажника мягкой тканью. Извлеките резиновые заглушки с внутренней стороны двери.



ШАГ 2.

Детали устанавливаются по порядку: 1, 2, 3, 4, 5, 6. Учитывайте, что одни детали должны перекрывать другие детали внахлест. Обезжирьте места прилегания скотча и нанесите активатор адгезии из комплекта поставки. Снимите защитную пленку с двусторонней ленты накладок на небольшом участке и загните перпендикулярно линии прилегания.



ШАГ 3.

На внутренних частях деталей защитную пленку с двусторонней ленты необходимо снять полностью. Приложите деталь на её место на двери багажника, немного прижмите.



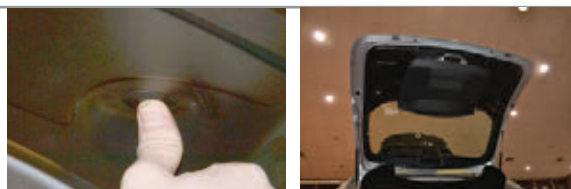
ШАГ 4.

После установки всех деталей удалите защитную пленку с двусторонней ленты полностью, вытаскивая ленту из-под пластика по периметру. Плотно прижмите детали к задней двери автомобиля.



ШАГ 5.

Поставьте резиновые заглушки на место. Установка завершена!



Производитель гарантирует соответствие изделия характеристикам, указанным в паспорте, в течение гарантийного срока, при соблюдении требований по установке и эксплуатации. Гарантия не распространяется на случаи, когда дефекты возникли по вине потребителя или третьих лиц, в результате нарушения правил транспортировки, хранения, монтажа, эксплуатации, а так же внесения изменений и доработок в конструкцию. Производитель не несёт ответственности за нанесение ущерба имуществу третьих лиц в результате неправильного хранения и эксплуатации изделия.

ВНИМАНИЕ! При ежедневной эксплуатации автомобиля (особенно в демисезонное время), на пластиковых деталях возможно появление белёсого налёта. Для предотвращения этого, после каждой мойки автомобиля рекомендуется применять средства для ухода за наружным черным пластиком, либо полироль для пластика с эффектом чернения.

телефон службы технической поддержки
8 (800) 555 20 90
(звонок по России бесплатный)

www.ptuning.ru