



HAVAL
H5 2020-*

Защита переднего бампера
двойная с углами Ø63/51 мм
(полимерно-порошковая краска)

* Подходит на комплектации с 2020 г.в. по настоящее время

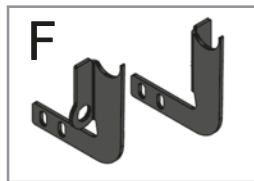
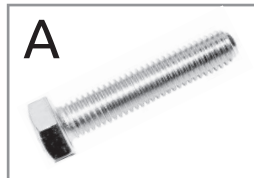
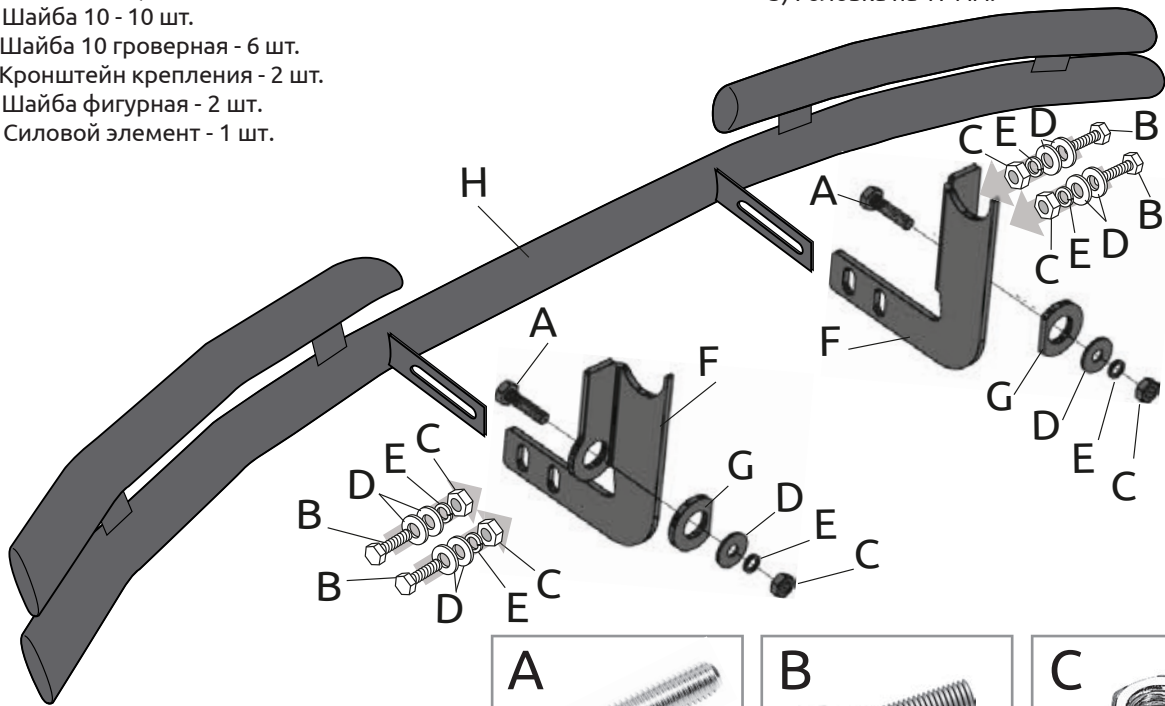
Артикул: HVN330201/HVN330202

Комплектация:

- A) Болт M10x1,25x40 - 2 шт.
- B) Болт M10x1,25x30 - 4 шт.
- C) Гайка M10x1,25 - 6 шт.
- D) Шайба 10 - 10 шт.
- E) Шайба 10 гроверная - 6 шт.
- F) Кронштейн крепления - 2 шт.
- G) Шайба фигурная - 2 шт.
- H) Силовой элемент - 1 шт.

Требуемые инструменты:

- 1) Ключ гаечный на 17 мм.
- 2) Ключ трещотка.
- 3) Головка на 17 мм.



Требования к установке:

- выполнять установку изделия в специализированных мастерских.
- выполнять установку изделия строго руководствуясь данной Инструкцией по установке.
- запрещается устанавливать изделие на другую марку и модель автомобиля;
- запрещается устанавливать изделие в места не предусмотренные данной Инструкцией по установке;
- запрещается подвергать изделие самостоятельным доработкам.

Требования к эксплуатации:

- не вставлять на изделие;
- не использовать изделие в качестве опоры для домкрата и других подъёмных механизмов;
- не буксировать за изделие;
- не протирать изделие кислотными, щелочными растворами и абразивными средствами;
- каждые 15 000 км протягивать соединительные элементы изделия.

СВИДЕТЕЛЬСТВО О ПРИЕМКЕ

Дата упаковки _____ Штамп ОТК _____



СВИДЕТЕЛЬСТВО О ПРОДАЖЕ

Дата продажи _____ Штамп магазина _____

Гарантийный срок 6 месяцев с даты розничной продажи.
Сохраняйте гарантийный талон в течение всего гарантийного срока.

Инструкция по установке

Подготовьте автомобиль для монтажа детали:

Предварительно выкрутите штатные болты М10 крепления усилителя переднего бампера из закладных гаек.



ШАГ 1.

Установите кронштейн крепления, совместив отверстие в кронштейне с закладной гайкой в усилителе переднего бампера. Вкрутите болт М10х1,25х40 в закладную гайку спереди автомобиля и закрепите им кронштейн с помощью гайки М10х1,25 через шайбу фигурную и гровер. Аналогичным способом установите второй кронштейн крепления.



ШАГ 2.

Установите силовой элемент, совместив отверстия силового элемента с отверстиями кронштейнов крепления и соединив болтами М10х1,25х30, гайками М10х1,25, через шайбы 10 и гроверные шайбы 10.



ШАГ 3.

Отрегулируйте положение силового элемента относительно бампера автомобиля, обеспечив минимальный зазор в 15 мм. Затяните крепления силового элемента и кронштейнов.



ШАГ 4.

Монтаж завершен.



Производитель гарантирует соответствие изделия характеристикам, указанным в паспорте, в течение гарантийного срока, при соблюдении требований по установке и эксплуатации. Гарантия не распространяется на случаи, когда дефекты возникли по вине потребителя или третьих лиц, в результате нарушения правил транспортировки, хранения, монтажа, эксплуатации, а так же внесения изменений и доработок в конструкцию. Производитель не несёт ответственности за нанесение ущерба имуществу третьих лиц в результате неправильного хранения и эксплуатации изделия. Следуйте правилам по эксплуатации и уходу за деталями из стали с полимерно-порошковым покрытием, и они прослужат вам долго и надёжно:

- периодически очищайте поверхность детали от грязи и пыли, не пользуясь абразивными материалами и кислотными и щелочными очищающими составами;
- регулярно убирайте налипший снег и грязь, чтобы поверхность изделий оставалась сухой и чистой;
- не используйте металлические терки и губки с абразивом, хлорсодержащие и содосодержащие средства по уходу;
- при небольших повреждениях покрытия обработайте деталь преобразователем ржавчины и аккуратно покройте место повреждения подходящей краской.

Помните, что залог длительной и беспроблемной эксплуатации - аккуратное и бережное обращение с изделием!

телефон службы технической поддержки
8 (800) 555 20 90
(звонок по России бесплатный)

www.ptuning.ru