



PT GROUP

Паспорт изделия

HAVAL
H5 2020-*

Защита переднего бампера
одинарная Ø63 мм
(нержавеющая полированная сталь**)

* Подходит на комплектации с 2020 г.в. по настоящее время

** Коррозионностойкая, жаропрочная сталь - вид металлопроката, который обладает повышенной устойчивостью к негативному воздействию окружающей среды, таких, как влажность, растворы щелочей и солей и т.п.

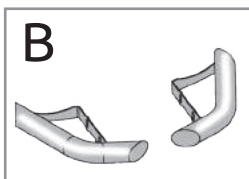
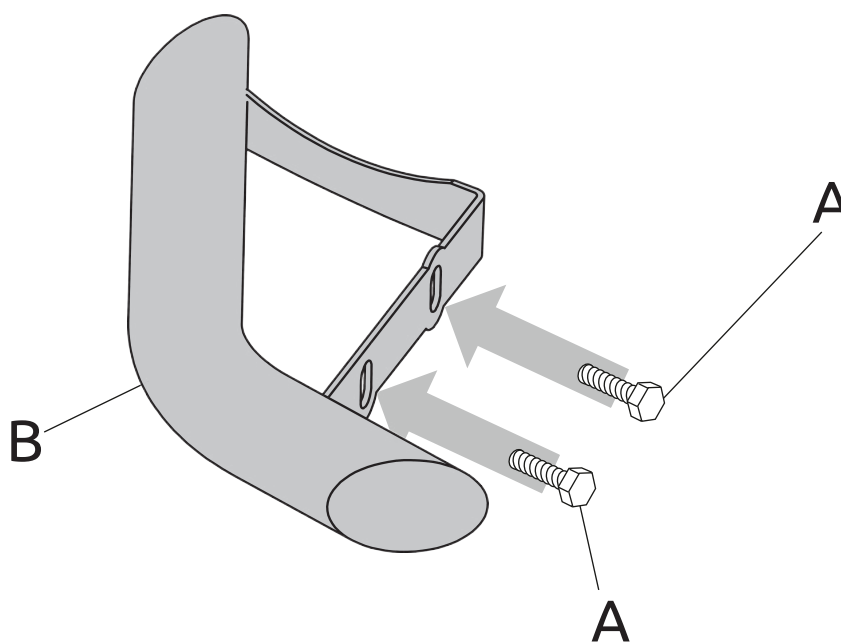
Артикул: HVH220102

Комплектация:

- A) Болт M12x1,25x60 - 4 шт.
- B) Силовой элемент - 2 шт.

Требуемые инструменты:

- 1) Ключ гаечный на 17 мм.
- 2) Ключ трещотка.
- 3) Головка на 17 мм.



Требования к установке:

- выполнять установку изделия в специализированных мастерских.
- выполнять установку изделия строго руководствуясь данной Инструкцией по установке.
- запрещается устанавливать изделие на другую марку и модель автомобиля;
- запрещается устанавливать изделие в места не предусмотренные данной Инструкцией по установке;
- запрещается подвергать изделие самостоятельным доработкам.

Требования к эксплуатации:

- не вставлять на изделие;
- не использовать изделие в качестве опоры для домкрата и других подъёмных механизмов;
- не буксировать за изделие;
- не протирать изделие кислотными, щелочными растворами и абразивными средствами;
- каждые 15 000 км протягивать соединительные элементы изделия.

СВИДЕТЕЛЬСТВО О ПРИЕМКЕ

Дата упаковки _____ Штамп ОТК _____



СВИДЕТЕЛЬСТВО О ПРОДАЖЕ

Дата продажи _____ Штамп магазина _____

Гарантийный срок 6 месяцев с даты розничной продажи.
Сохраняйте гарантийный талон в течение всего гарантийного срока.

Инструкция по установке

ВНИМАНИЕ!

Защита заднего бампера предназначена для установки только совместно с тягово-сцепным устройством (фаркопом) производства «ПТ Групп». При одновременной установке фаркопа и защиты - фаркоп устанавливается в первую очередь по инструкции для установки фаркопа.



ШАГ 1.

Для установки левого уголка защиты заднего бампера, открутите два болта крепления центральной балки фаркопа с левой стороны.



ШАГ 2.

Установите силовой элемент, совместив отверстия силового элемента (уголка) с отверстиями в кронштейне крепления фаркопа. Соедините всё при помощи болтов M12x1,25x60 из комплекта поставки.

Закрепите гайками M12x1,25 через шайбы и гроверы 12 от фаркопа. Установка силового элемента с другой стороны автомобиля осуществляется аналогично.



Производитель гарантирует соответствие изделия характеристикам, указанным в паспорте, в течении гарантийного срока, при соблюдении требований по установке и эксплуатации. Гарантия не распространяется на случаи, когда дефекты возникли по вине потребителя или третьих лиц, в результате нарушения правил транспортировки, хранения, монтажа, эксплуатации, а так же внесения изменений и доработок в конструкцию. Производитель не несёт ответственности за нанесение ущерба имуществу третьих лиц в результате неправильного хранения и эксплуатации изделия.

Следуйте правилам по эксплуатации и уходу за деталями из нержавеющей стали, и они прослужат вам долго и надёжно:

- не реже одного раза в месяц полируйте поверхность деталей с применением средств по уходу за нержавеющей сталью;
- при полировке избегайте интенсивной обработки отдельных участков изделия;
- не используйте металлические терки и губки с абразивом для ухода за изделиями;
- не используйте хлорсодержащие и концентрированные соледержащие средства по уходу;
- регулярно убирайте загрязнения с поверхностей изделия;

Помните, что залог длительной и беспроблемной эксплуатации - аккуратное и бережное обращение с изделием!

телефон службы технической поддержки
8 (800) 555 20 90
(звонок по России бесплатный)

www.ptuning.ru