

**GREAT WALL
HOVER H3 2014-*****Защита порогов вогнутые Ø63 мм
(нержавеющая полированная сталь**)**

* Подходит на комплектации с 2014 г.в. по настоящее время

** Коррозионностойкая, жаропрочная сталь - вид металлопроката, который обладает повышенной устойчивостью к негативному воздействию окружающей среды, таких, как влажность, растворы щелочей и солей и т.п.

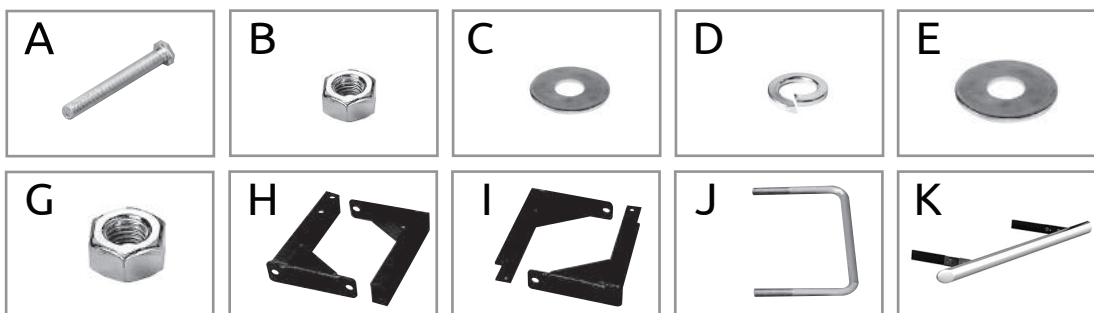
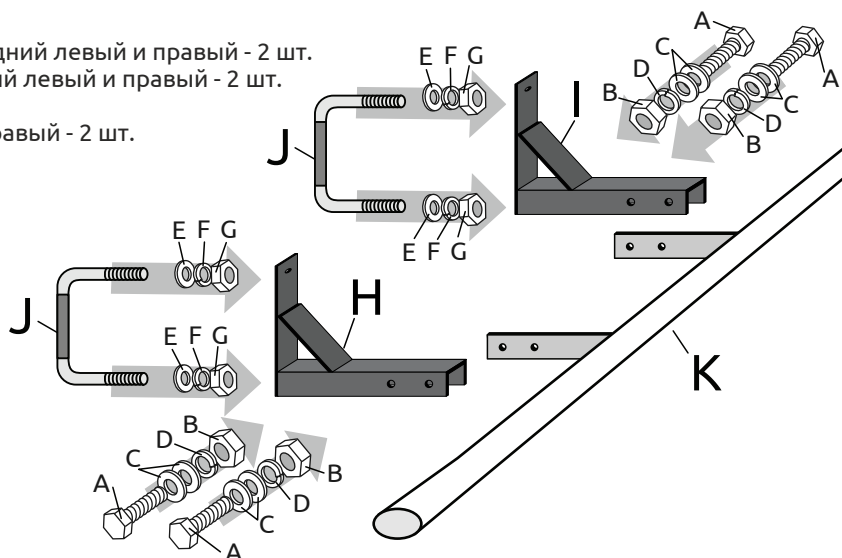
Артикул: 13030201

Комплектация:

- A) Болт М8х70 - 8 шт.
- B) Гайка М8 - 8 шт.
- C) Шайба 8 увеличенная - 16 шт.
- D) Шайба 8 гроверная - 8 шт.
- E) Шайба 10 - 8 шт.
- F) Шайба 10 гроверная - 8 шт.
- G) Гайка М10 - 8 шт.
- H) Кронштейн крепления передний левый и правый - 2 шт.
- I) Кронштейн крепления задний левый и правый - 2 шт.
- J) Скоба крепления - 4 шт.
- K) Силовой элемент левый и правый - 2 шт.

Требуемые инструменты:

- 1) Ключ трещотка.
- 2) Головка на 13 мм.
- 3) Ключ гаечный на 17 мм.
- 4) Ключ гаечный на 13 мм.

**Требования к установке:**

- выполнять установку изделия в специализированных мастерских.
- выполнять установку изделия строго руководствуясь данной Инструкцией по установке.
- запрещается устанавливать изделие на другую марку и модель автомобиля;
- запрещается устанавливать изделие в места не предусмотренные данной Инструкцией по установке;
- запрещается подвергать изделие самостоятельным доработкам.

Требования к эксплуатации:

- не вставлять на изделие;
- не использовать изделие в качестве опоры для домкрата и других подъёмных механизмов;
- не буксировать за изделие;
- не протирать изделие кислотными, щелочными растворами и абразивными средствами;
- каждые 15 000 км протягивать соединительные элементы изделия.

СВИДЕТЕЛЬСТВО О ПРИЕМКЕ

Дата упаковки _____ Штамп ОТК _____



СВИДЕТЕЛЬСТВО О ПРОДАЖЕ

Дата продажи _____ Штамп магазина _____

Гарантийный срок 6 месяцев с даты розничной продажи.
Сохраняйте гарантийный талон в течение всего гарантийного срока.

Инструкция по установке

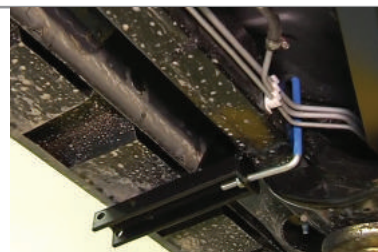
ВНИМАНИЕ!

Передний левый кронштейн отличается от правого дополнительно приваренной с торца пластиной 6 мм.



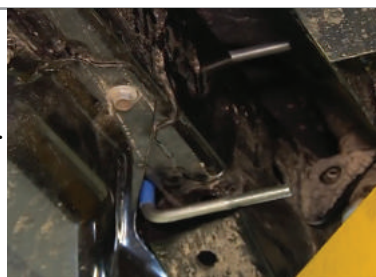
ШАГ 1

Для установки переднего крепления заведите скобу через раму автомобиля резьбой наружу. Совместите отверстия кронштейна крепления со скобой и соедините гайкой M10 через шайбу 10 и шайбу 10 гроверную. Не затягивайте крепление.



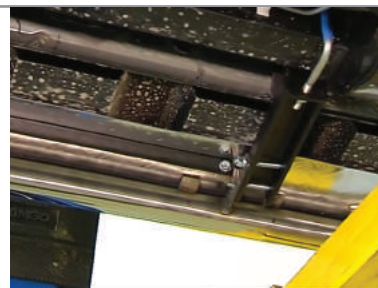
ШАГ 2

Установка заднего крепления производится аналогичным способом. Заверните скобу в районе бензобака через раму резьбой наружу автомобиля. Совместите отверстия кронштейна крепления со скобой и соедините гайкой M10 через шайбу 10 и шайбу 10 гроверную. Не затягивайте крепление.



ШАГ 3

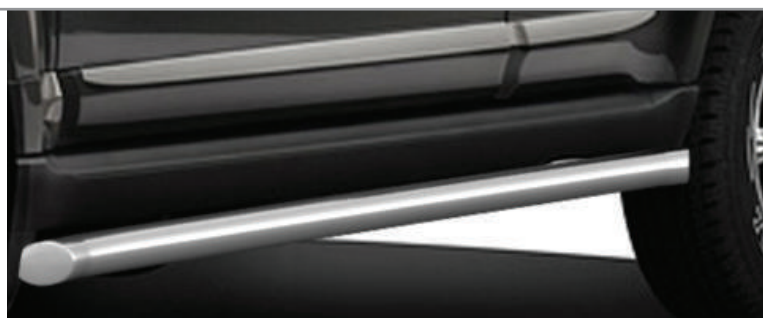
Установите силовой элемент. Совместите кронштейны силового элемента с кронштейнами крепления и соедините болтами M8x70, гайкой на 8, шайбой 8 и шайбой 8 гроверной. Отрегулируйте зазор между силовым элементом и кузовом автомобиля. Затяните крепление.



ШАГ 4

Аналогично установите силовой элемент с другой стороны автомобиля.

Монтаж завершен.



Производитель гарантирует соответствие изделия характеристикам, указанным в паспорте, в течении гарантийного срока, при соблюдении требований по установке и эксплуатации. Гарантия не распространяется на случаи, когда дефекты возникли по вине потребителя или третьих лиц, в результате нарушения правил транспортировки, хранения, монтажа, эксплуатации, а так же внесения изменений и доработок в конструкцию. Производитель не несёт ответственности за нанесение ущерба имуществу третьих лиц в результате неправильного хранения и эксплуатации изделия.

Следуйте правилам по эксплуатации и уходу за деталями из нержавеющей стали, и они прослужат вам долго и надёжно:

- не реже одного раза в месяц полируйте поверхность деталей с применением средств по уходу за нержавеющей сталью;
- при полировке избегайте интенсивной обработки отдельных участков изделия;
- не используйте металлические терки и губки с абразивом для ухода за изделиями;
- не используйте хлорсодержащие и концентрированные соледержащие средства по уходу;
- регулярно убирайте загрязнения с поверхностей изделия;

Помните, что залог длительной и беспроблемной эксплуатации - аккуратное и бережное обращение с изделием!

телефон службы технической поддержки
8 (800) 555 20 90
(звонок по России бесплатный)

www.ptuning.ru