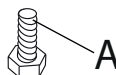
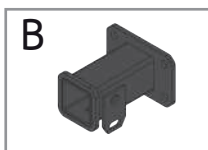
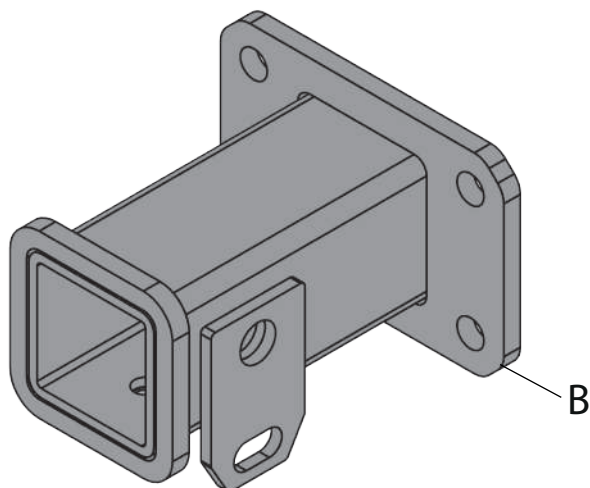


**УНИВЕРСАЛЬНЫЙ****ТСУ (съёмный квадрат) адаптер универсальный  
(4 болта 104-60) под кронштейн 50x50**

Артикул: UNI-00-991124.00

**Комплектация:**

- А) Болт М10х20 - 1 шт.  
В) Адаптер универсальный - 1 шт.



ТСУ УНИВЕРСАЛЬНЫЙ	Артикул	D(кН)	H(кг)	T(кг)	C(кг)	A(кг)
	UNI-00-991124.00	15.8	100	—	750*/3000	3000

D= (g\*T\*A)/(T+A) - горизонтальная сила, действующая между тягачом и прицепом; H - статическая вертикальная нагрузка на шар; T - технически допустимая максимальная масса тягача; C - допустимая масса прицепа по данным автопроизводителя (\*для прицепа не оборудованного тормозами); A - максимальная масса прицепа по данным производителя ТСУ.

**Технические характеристики:**

- габаритные размеры изделия 138x111x94,5 мм.;
- высота установки 350/420 мм. (требование высоты не применяется в случае транспортных средств повышенной проходимости (категории G);
- максимальные углы поворота при установке изделия на ТС составляют: в горизонтальной плоскости + - 60 град., в вертикальной плоскости + - 25 град.

Пространственное положение шарового наконечника регламентировано правилами ЕЭК ООН №55.

При установке изделия на ТС расстояние от центра шарового наконечника до вертикальной плоскости проходящей через наиболее удаленную назад крайнюю точку автомобиля составляет не менее 65 мм.

**Требования к безопасной эксплуатации:**

- запрещается подвергать изделие самостоятельным доработкам.
- не вставлять на изделие и не буксировать авто за изделие;
- не использовать изделие в качестве опоры для домкрата;
- каждые 5 000 км контролировать момент затяжки резьбовых соединений;
- на неасфальтированном покрытии заявленные производителем показатели по допустимым нагрузкам сокращаются в 2 раза, а скорость не более 30 км/ч;
- изделие не предназначено для установки багажных платформ с креплением непосредственно на шар, использовать платформу под американский квадрат;
- фиксирующий болт М10х20 предназначен для устранения технологических люфтов у НЕнагруженного изделия;
- при установке любого нагружающего устройства (прицеп, велокрепление и т.д.) болт необходимо демонтировать.
- эксплуатация ТСУ (фаркоп) в нагруженном состоянии с затянутым фиксирующим болтом ЗАПРЕЩЕНА, так как может привести к деформации изделия;
- разрешенная скорость движения с прицепом должна соответствовать ПДД.

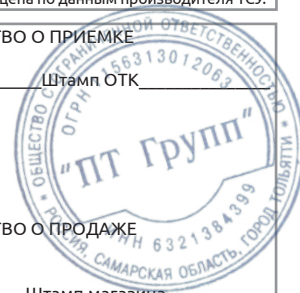
**СВИДЕТЕЛЬСТВО О ПРИЕМКЕ**

Дата упаковки \_\_\_\_\_ Штамп ОТК \_\_\_\_\_

**СВИДЕТЕЛЬСТВО О ПРОДАЖЕ**

Дата продажи \_\_\_\_\_ Штамп магазина \_\_\_\_\_

Гарантийный срок 12 месяцев с даты розничной продажи.  
Сохраняйте паспорт изделия в течение всего гарантийного срока.



Производитель гарантирует соответствие изделия характеристикам, указанным в паспорте, в течение гарантийного срока, при соблюдении требований по установке и эксплуатации.  
Гарантия не распространяется на случаи, когда дефекты возникли по вине потребителя или третьих лиц, в результате нарушения правил транспортировки, хранения, монтажа, эксплуатации, а так же внесения изменений и доработок в конструкцию.  
Производитель не несёт ответственности за нанесение ущерба имуществу третьих лиц в результате неправильного хранения и эксплуатации изделия.