



PT GROUP

# Паспорт изделия

RENAULT Duster  
2012-2020/ NISSAN  
Terrano 2014 -\*

Спойлер «SPORT»  
(ABS пластик)

\* Подходит на комплектации с 2014 г.в. по настоящее время.

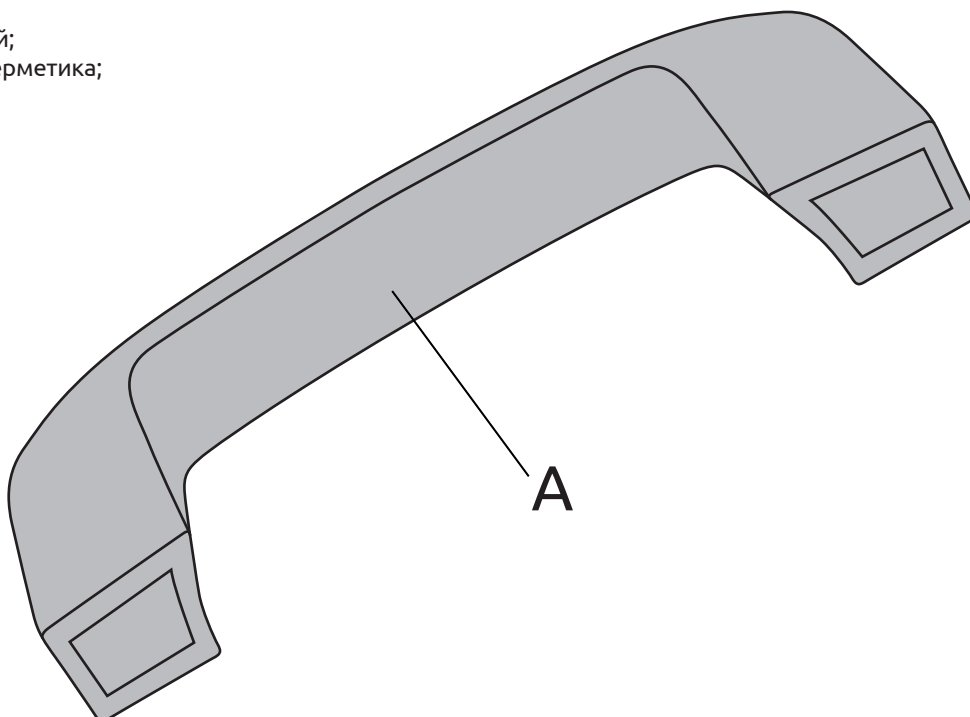
Артикул: RDU663201

## Комплектация

А) Спойлер «SPORT» – 1 шт.

## Требуемые инструменты

- А) Скотч малярный;
- В) Пистолет для герметика;
- С) Нож.



### Требования к установке:

- выполнять установку изделия строго руководствуясь данной Инструкцией по установке.
- запрещается устанавливать изделие на другую марку и модель автомобиля;
- Не стучать по изделию металлическими и другими твердыми предметами (кувалда, лом, молоток, зубило и т.д.);
- Не использовать клеи, смазки, активаторы адгезии и другие вещества, не оговоренные в данной и видеоинструкциях к данному изделию;
- запрещается устанавливать изделие в места не предусмотренные данной Инструкцией по установке;
- запрещается подвергать изделие самостоятельным доработкам.

### Требования к эксплуатации:

- не протирать изделие кислотными, щелочными растворами и абразивными средствами.
- не вставать на изделие.
- В процессе эксплуатации необходимо контролировать неизменность установочного зазора между кузовом автомобиля и изделием для исключения появления натиров на кузове автомобиля.

СВИДЕТЕЛЬСТВО О ПРИЕМКЕ

Дата упаковки \_\_\_\_\_

Штамп ОТК \_\_\_\_\_



СВИДЕТЕЛЬСТВО О ПРОДАЖЕ

Дата продажи \_\_\_\_\_

Штамп магазина \_\_\_\_\_

Гарантийный срок 12 месяцев с даты розничной продажи.  
Сохраняйте гарантийный талон в течение всего гарантийного срока.

# Инструкция по установке

## ВНИМАНИЕ!

Перед монтажом необходимо обезжирить поверхность (раствор изопропилового спирта в воде 1:1) и высушить. При вскрытии пакета с активатором адгезии, не разворачивайте салфетку, чтобы избежать её высыхания. Монтаж производить после полного высыхания праймера, при температуре не ниже 23°C. При монтаже в помещении рекомендуется прогреть двусторонний скотч промышленным феном, не снимая защитной пленки. После монтажа хорошо пригладьте места прилегания двустороннего скотча или прокатайте роликом. Первые сутки после установки избегать контакта двустороннего скотча с влагой!

### ШАГ 1.

В местах нанесения клея ножом сделайте насечки небольшой глубины. Обезжириваем поверхность на спойлере и на автомобиле бензином «калоша».



### ШАГ 2.

Нанесите полиуретановый клей небольшим слоем (толщина 5-8 мм) тремя бороздками.



### ШАГ 3.

Приклейте деталь к автомобилю, фиксируя её и сводя щели к минимуму. После выравнивания детали по геометрии автомобиля, плотно прижмите её к кузову, фиксируя малярным скотчем.



Производитель гарантирует соответствие изделия характеристикам, указанным в паспорте, в течение гарантийного срока, при соблюдении требований по установке и эксплуатации. Гарантия не распространяется на случаи, когда дефекты возникли по вине потребителя или третьих лиц, в результате нарушения правил транспортировки, хранения, монтажа, эксплуатации, а так же внесения изменений и доработок в конструкцию. Производитель не несёт ответственности за нанесение ущерба имуществу третьих лиц в результате неправильного хранения и эксплуатации изделия.

**ВНИМАНИЕ!** При ежедневной эксплуатации автомобиля (особенно в демисезонное время), на пластиковых деталях возможно появление белёсого налёта. Для предотвращения этого, после каждой мойки автомобиля рекомендуется применять средства для ухода за наружным черным пластиком, либо полироль для пластика с эффектом чернения.

**телефон службы технической поддержки**  
**8 (800) 555 20 90**  
(звонок по России бесплатный)

[www.ptuning.ru](http://www.ptuning.ru)