



LADA
Largus 2012 -*

Защита порогов с алю.
площадкой Ø51мм
(нержавеющая полированная сталь**)

* Подходит на комплектации с 2012 г.в. по настоящее время

** Коррозионностойкая, жаропрочная сталь - вид металлопроката, который обладает повышенной устойчивостью к негативному воздействию окружающей среды, таких, как влажность, растворы щелочей и солей и т.п.

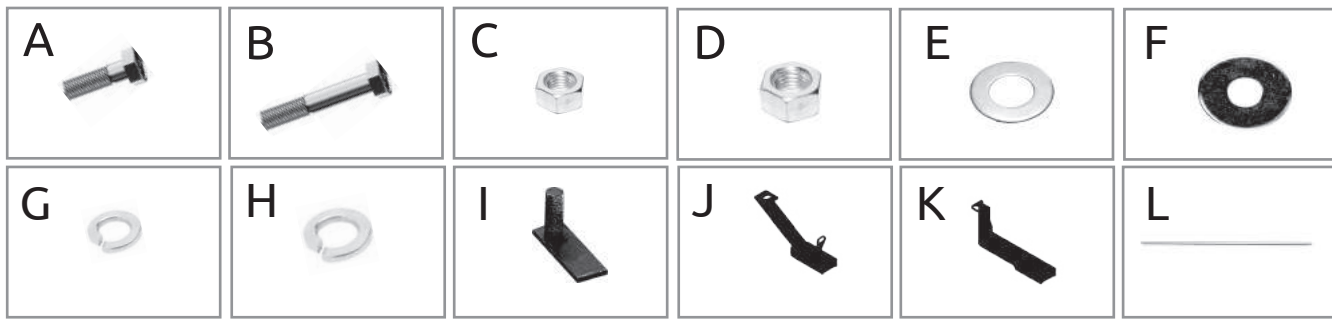
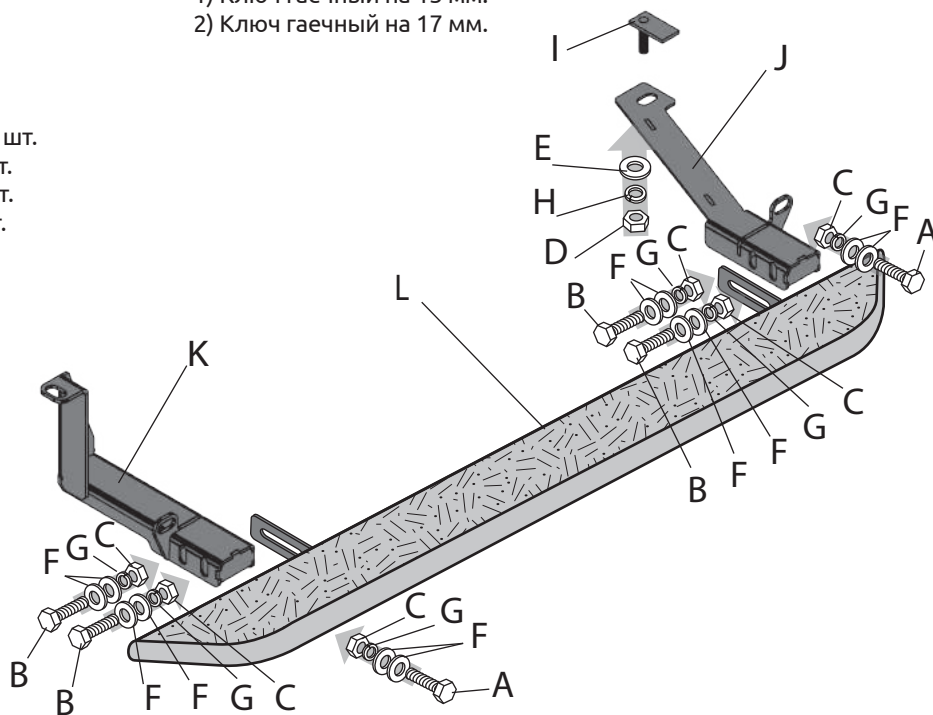
Артикул: LLA220302

Комплектация:

- A) Болт М8х40 - 4 шт.
- B) Болт М8х70 - 8 шт.
- C) Гайка М8 - 12 шт.
- D) Гайка М10 - 2 шт.
- E) Шайба 10 - 2 шт.
- F) Шайба 8 увеличенная - 24 шт.
- G) Шайба 8 гроверная - 12 шт.
- H) Шайба 10 гроверная - 2 шт.
- I) Закладная шпилька - 2 шт.
- J) Кронштейн передний левый и правый - 2 шт.
- K) Кронштейн задний левый и правый - 2шт.
- L) Силовой элемент левый и правый - 2 шт.

Требуемые инструменты:

- 1) Ключ гаечный на 13 мм.
- 2) Ключ гаечный на 17 мм.



Требования к установке:

- выполнять установку изделия в специализированных мастерских;
- выполнять установку изделия строго руководствуясь данной Инструкцией по установке;
- запрещается устанавливать изделие на другую марку и модель автомобиля;
- запрещается устанавливать изделие в места не предусмотренные данной Инструкцией по установке;
- запрещается подвергать изделие самостоятельным доработкам.

Требования к эксплуатации:

- статическая вертикальная нагрузка на порог не более 100 кг;
- не использовать изделие в качестве опоры для домкрата и других подъёмных механизмов;
- не буксировать за изделие;
- не протирать изделия кислотными, щелочными растворами и абразивными средствами;
- каждые 15 000 км протягивать соединительные элементы изделия.

СВИДЕТЕЛЬСТВО О ПРИЕМКЕ

Дата упаковки _____ Штамп ОТК _____



СВИДЕТЕЛЬСТВО О ПРОДАЖЕ

Дата продажи _____ Штамп магазина _____

Гарантийный срок 12 месяцев с даты розничной продажи.
Сохраняйте гарантийный талон в течение всего гарантийного срока.

Инструкция по установке

ШАГ 1.

Удалите пластиковые заглушки с правого переднего лонжерона авто. Вставьте через большое отверстие закладную шпильку М10 в малое отверстие резьбой вниз, как показано на фото. Установите большую пластиковую заглушку на место. Очистите от мастики технологическое отверстие в усилителе порога.



ШАГ 2.

Закрепите передний кронштейн на закладной шпильке гайкой М10. Совместите отверстие кронштейна с технологическим отверстием в усилителе порога автомобиля и соедините их с помощью болта М8х40, шайб увеличенных на 8 с двух сторон, гроверных шайб на 8, гайкой М8.



ШАГ 3.

Для установки заднего кронштейна открутите штатный болт крепления задней балки. Установите и закрепите кронштейн штатным болтом крепления задней балки. Очистите от мастики технологическое отверстие в усилителе порога.



ШАГ 4.

Совместите отверстие кронштейна с технологическим отверстием в усилителе порога автомобиля и соедините их с помощью болта М8х40, шайб увеличенных на 8 с двух сторон, гроверных шайб на 8, гайкой М8.



ШАГ 5.

Для установки правого силового элемента совместите отверстия силового элемента с отверстиями кронштейнов и соедините их болтами М8х70 через шайбы на 8, гроверы на 8, гайками М8. Установка защиты порогов с левой стороны автомобиля осуществляется аналогично.



Производитель гарантирует соответствие изделия характеристикам, указанным в паспорте, в течении гарантийного срока, при соблюдении требований по установке и эксплуатации. Гарантия не распространяется на случаи, когда дефекты возникли по вине потребителя или третьих лиц, в результате нарушения правил транспортировки, хранения, монтажа, эксплуатации, а так же внесения изменений и доработок в конструкцию. Производитель не несёт ответственности за нанесение ущерба имуществу третьих лиц в результате неправильного хранения и эксплуатации изделия.

Следуйте правилам по эксплуатации и уходу за деталями из нержавеющей стали, и они прослужат вам долго и надёжно:

- не реже одного раза в месяц полируйте поверхность деталей с применением средств по уходу за нержавеющей сталью;
- при полировке избегайте интенсивной обработки отдельных участков изделия;
- не используйте металлические терки и губки с абразивом для ухода за изделиями;
- не используйте хлорсодержащие и концентрированные соледержащие средства по уходу;
- регулярно убирайте загрязнения с поверхностей изделия;

Помните, что залог длительной и беспроблемной эксплуатации - аккуратное и бережное обращение с изделием!

телефон службы технической поддержки
8 (800) 555 20 90
(звонок по России бесплатный)

www.ptuning.ru