



PT GROUP

Паспорт изделия

**NISSAN
X-Trail 2015-***

**Накладка на решетку бампера
(Без парктроника) Ø10мм
(нержавеющая полированная сталь)**

* Подходит на комплектации с 2015 г.в. по настоящее время

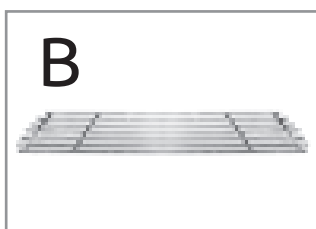
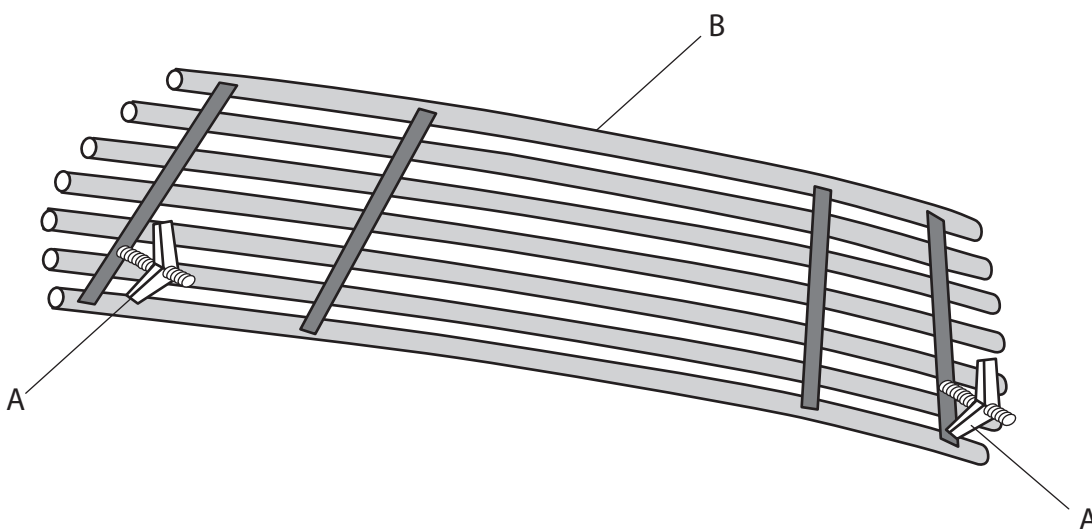
Артикул: 08081001

Комплектация:

- А) Пружинный фиксатор - 2 шт.
- В) Накладка на решетку радиатора - 1 шт.

Требуемые инструменты:

- 1) Отвёртка крестовая.



Требования к установке:

- выполнять установку изделия в специализированных мастерских;
- выполнять установку изделия строго руководствуясь данной Инструкцией по установке;
- запрещается устанавливать изделие на другую марку и модель автомобиля;
- запрещается устанавливать изделие в места не предусмотренные данной Инструкцией по установке;
- запрещается подвергать изделие самостоятельным доработкам.

Требования к эксплуатации:

- не буксировать за изделие;
- не протирать изделие кислотными, щелочными растворами и абразивными средствами;
- каждые 15 000 км протягивать соединительные элементы изделия.

СВИДЕТЕЛЬСТВО О ПРИЕМКЕ

Дата упаковки _____

Штамп ОТК _____



СВИДЕТЕЛЬСТВО О ПРОДАЖЕ

Дата продажи _____

Штамп магазина _____

Гарантийный срок 12 месяцев с даты розничной продажи.
Сохраняйте гарантийный талон в течение всего гарантийного срока.

Инструкция по установке

ШАГ 1

Смонтируйте пружинные фиксаторы из комплекта поставки на накладку решетки радиатора.

Вставьте накладку в сборе с фиксаторами в проем решетки радиатора автомобиля.



ШАГ 2

Надавите на пружинные фиксаторы, чтобы они заняли свое рабочее положение.



ШАГ 3

Закрепите накладку закручивая пружинные фиксаторы крестовой отверткой.

Для предотвращения прокручивания фиксатора во время затяжки используйте ещё одну отвертку.



ШАГ 4

Выровняйте накладку и затяните фиксаторы. Установка завершена.



Производитель гарантирует соответствие изделия характеристикам, указанным в паспорте, в течении гарантийного срока, при соблюдении требований по установке и эксплуатации. Гарантия не распространяется на случаи, когда дефекты возникли по вине потребителя или третьих лиц, в результате нарушения правил транспортировки, хранения, монтажа, эксплуатации, а так же внесения изменений и доработок в конструкцию. Производитель не несёт ответственности за нанесение ущерба имуществу третьих лиц в результате неправильного хранения и эксплуатации изделия.

Следуйте правилам по эксплуатации и уходу за деталями из нержавеющей стали, и они прослужат вам долго и надёжно:

- не реже одного раза в месяц полируйте поверхность деталей с применением средств по уходу за нержавеющей сталью;
- при полировке избегайте интенсивной обработки отдельных участков изделия;
- не используйте металлические терки и губки с абразивом для ухода за изделиями;
- не используйте хлорсодержащие и концентрированные соледержащие средства по уходу;
- регулярно убирайте загрязнения с поверхностей изделия;

Помните, что залог длительной и беспроблемной эксплуатации - аккуратное и бережное обращение с изделием!

телефон службы технической поддержки
8 (800) 555 20 90
(звонок по России бесплатный)

www.ptuning.ru