

**PT GROUP**

# Паспорт изделия

LADA Kalina Седан  
2004-2011/LADA Granta  
Седан 2011-\*/LADA Granta  
Лифтбек 2014-\*

## Рейлинги «Комфорт» (Серебристый/Чёрный Муар)

\* Подходит на комплектации  
с указанных годов выпуска по настоящее время.

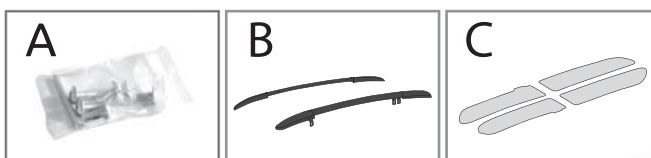
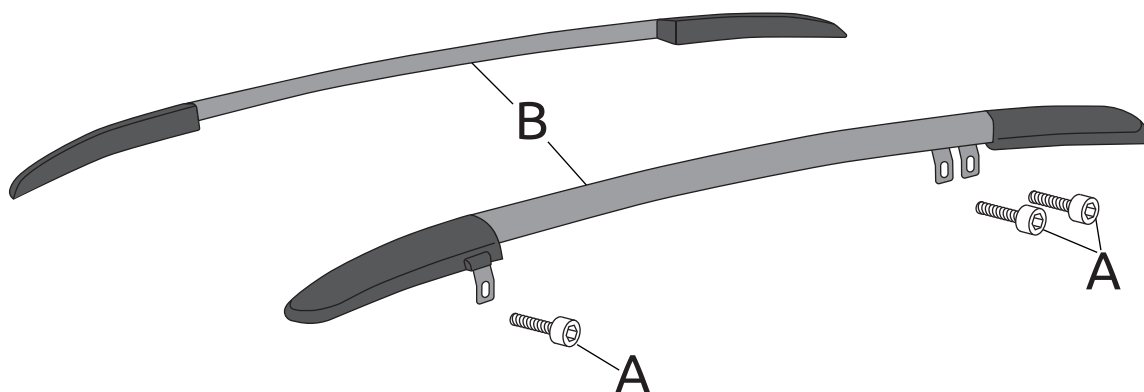
Артикул: LGR551604/LGR551602  
LGR551601/LGR551603

### Комплектация:

- A) Рейлинг левый и правый - 2 шт.
- B) Винт М6 под шестигранник - 4 шт.
- C) Подложка под рейлинги - 4 шт.

### Требуемые инструменты:

- 1) Дрель или шуруповерт.
- 2) Линейка.
- 3) Маркер.
- 4) Скотч малярный.



### Требования к установке:

- выполнять установку в специализированных организациях;
- выполнять установку изделия строго руководствуясь данной Инструкцией по установке;
- запрещается устанавливать изделие на другую марку и модель автомобиля;
- запрещается устанавливать изделие в места не предусмотренные данной Инструкцией по установке;
- запрещается подвергать изделие самостоятельным доработкам.

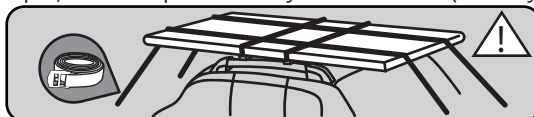
### Технические характеристики:

- габаритные размеры изделия 11x31x146 см.;
- масса комплекта 3,25 кг.;
- допустимая нагрузка на крышу 46,75 кг.\*

\* Рассчитывается по формуле: допустимая нагрузка на крышу автомобиля по данным автопроизводителя за минусом массы комплекта рейлингов.

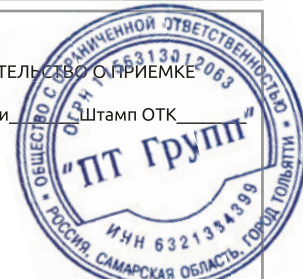
### Требования к безопасной эксплуатации:

- запрещается перевозка незакрепленных грузов;
- при выборе скорости движения автомобиля с грузом, необходимо руководствоваться характеристиками груза (вес и габариты груза), но не более 80 км/ч.;
- при движении с грузом вне асфальтированных дорог скорость не более 10 км/ч.;
- запрещается вносить изменения в конструкцию изделия;
- запрещается обрабатывать кислотными, щелочными растворами и абразивными средствами;
- необходимо осуществлять периодический контроль крепления груза при перевозке;
- проверять затяжку резьбовых соединений изделия каждые 5 000 км.;
- при перевозке длинногабаритных грузов обязательна дополнительная фиксация грузов при помощи строп, с точками крепления на кузове автомобиля (см. схему);



СВИДЕТЕЛЬСТВО О ПРИЕМКЕ

Дата упаковки \_\_\_\_\_ Штамп ОТК \_\_\_\_\_



СВИДЕТЕЛЬСТВО О ПРОДАЖЕ

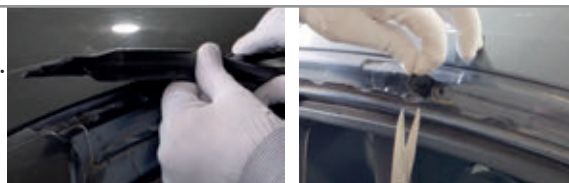
Дата продажи \_\_\_\_\_ Штамп магазина \_\_\_\_\_

Гарантийный срок 12 месяцев с даты розничной продажи.  
Сохраняйте паспорт изделия в течение всего гарантийного срока.

# Инструкция по установке

## ШАГ 1.

Снимите резиновые уплотнители в верхней части проемов дверей. Отрежьте кусочек для доступа к отверстию, ближайшему к переду автомобиля.



## ШАГ 2.

Установите рейлинг в штатных отверстиях не затягивая крепежные винты. Убедитесь в плотном прилегании обтекателей к крыше автомобиля. При неплотном прилегании обтекателя демонтируйте рейлинг и подогните кронштейны, добившись плотного прилегания обтекателей.



## ШАГ 3.

Подложите протекторы под оба обтекателя рейлинга и выровняйте протекторы относительно обтекателей, добившись равномерного выступания протекторов за пределы обтекателей. Кусочками малярного скотча отметьте на крыше автомобиля положение протекторов.



## ШАГ 4.

Снимите рейлинг и приклейте протекторы, согласно разметке. Установите рейлинг и закрепите его в штатных отверстиях.



## ШАГ 5.

Затяните крепление рейлинга, прижимая обтекатели к крыше автомобиля. Установите уплотнители проемов дверей на штатные места. Повторите шаги с 1 по 5 для установки рейлинга другой стороны автомобиля.



Производитель гарантирует соответствие изделия характеристикам, указанным в паспорте, в течение гарантийного срока, при соблюдении требований по установке и эксплуатации. Гарантия не распространяется на случаи, когда дефекты возникли по вине потребителя или третьих лиц, в результате нарушения правил транспортировки, хранения, монтажа, эксплуатации, а так же внесения изменений и доработок в конструкцию. Производитель не несёт ответственности за нанесение ущерба имуществу третьих лиц в результате неправильного хранения и эксплуатации изделия.

**ВНИМАНИЕ!** При ежедневной эксплуатации автомобиля (особенно в демисезонное время), на пластиковых деталях возможно появление белёсого налёта. Для предотвращения этого, после каждой мойки автомобиля рекомендуется применять средства для ухода за наружным черным пластиком, либо полироль для пластика с эффектом чернения.

**телефон службы технической поддержки**  
**8 (800) 555 20 90**  
(звонок по России бесплатный)

[www.ptuning.ru](http://www.ptuning.ru)