



Great Wall HOVER H5 2011-  
HAVAL H5 2020-\*

Защита порогов вогнутые Ø63 мм  
(нержавеющая полированная сталь\*\*)

\* Подходит на комплектации с указанного г.в. по настоящее время

\*\* Коррозионностойкая, жаропрочная сталь - вид металлопродукта, который обладает повышенной устойчивостью к негативному воздействию окружающей среды, таких, как влажность, растворы щелочей и солей и т.п.

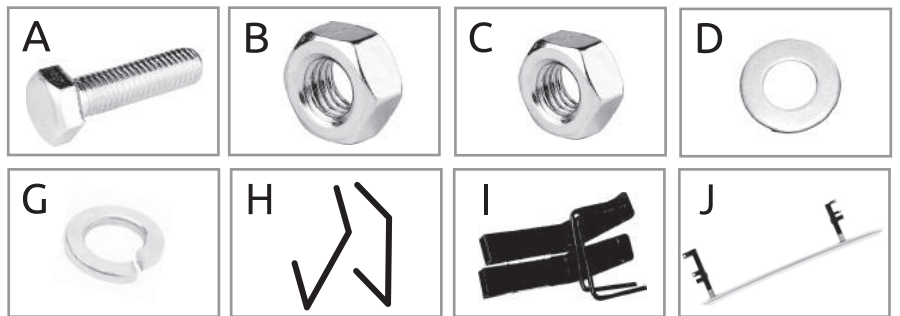
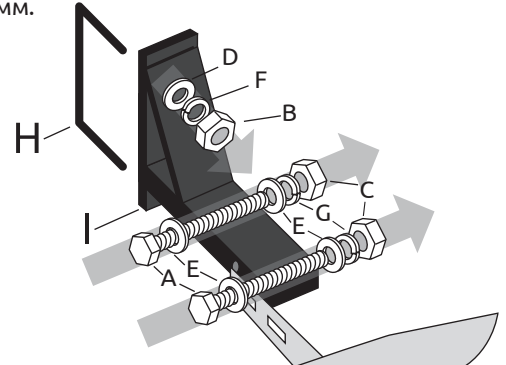
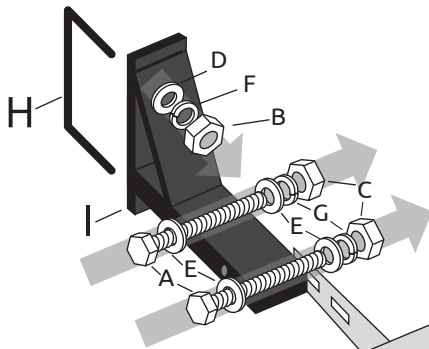
Артикул: 13050201

**Комплектация:**

- A) Болт М8х70 - 8 шт.
- B) Гайка М10х1.5 - 8 шт.
- C) Гайка М8 - 8шт.
- D) Шайба 10 - 8 шт.
- E) Шайба 8 увеличенная - 16 шт.
- F) Шайба 10 гроверная - 8 шт.
- G) Шайба 8 гроверная - 8 шт.
- H) Скоба крепления - 4 шт.
- I) Кронштейн крепления - 4 шт.
- J) Силовой элемент - 2 шт.

**Требуемые инструменты:**

- 1) Ключ гаечный на 17 мм.
- 2) Ключ гаечный на 13 мм.
- 3) Ключ трещотка.
- 4) Головка на 17 мм.



**Требования к установке:**

- выполнять установку изделия в специализированных мастерских.
- выполнять установку изделия строго руководствуясь данной Инструкцией по установке.
- запрещается устанавливать изделие на другую марку и модель автомобиля;
- запрещается устанавливать изделие в места не предусмотренные данной Инструкцией по установке;
- запрещается подвергать изделие самостоятельным доработкам.

**Требования к эксплуатации:**

- не вставлять на изделие;
- не использовать изделие в качестве опоры для домкрата и других подъёмных механизмов;
- не буксировать за изделие;
- не протирать изделия кислотными, щелочными растворами и абразивными средствами;
- каждые 15 000 км протягивать соединительные элементы изделия.

СВИДЕТЕЛЬСТВО О ПРИЕМКЕ

Дата упаковки \_\_\_\_\_ Штамп ОТК \_\_\_\_\_



СВИДЕТЕЛЬСТВО О ПРОДАЖЕ

Дата продажи \_\_\_\_\_ Штамп магазина \_\_\_\_\_

Гарантийный срок 6 месяцев с даты розничной продажи.  
Сохраняйте гарантийный талон в течение всего гарантийного срока.

# Инструкция по установке

## ШАГ 1.

Заведите скобу в районе бензобака через раму резьбой наружу автомобиля.

Совместите отверстия в кронштейне крепления со скобой и соедините гайкой M10, через шайбу и шайбу 10 гроверную.

Установка переднего кронштейна производится аналогичным способом.

**Обратите внимание!** Передний левый кронштейн отличается от правого дополнительно приваренной с торца пластиной 6 мм. Для установки переднего крепления заведите скобу через раму резьбой наружу автомобиля. Совместите отверстия в кронштейне крепления со скобой и соедините гайкой M10, через шайбу 10 и шайбу 10 гроверную.



## ШАГ 2.

Установите силовой элемент, совместив кронштейн силового элемента с задним кронштейном крепления и, соединив болтами M8x70 и гайками M8, через шайбы 8 и шайбы 8 гроверные. Совместите передний кронштейн силового элемента с передним кронштейном крепления и соедините болтами M8x70 и гайками M8, через шайбы 8 и шайбы 8 гроверные.



## ШАГ 3.

При необходимости, отрегулируйте зазор между силовым элементом и автомобилем.

Затяните крепления силового элемента и кронштейнов.

Монтаж завершен.



Производитель гарантирует соответствие изделия характеристикам, указанным в паспорте, в течении гарантийного срока, при соблюдении требований по установке и эксплуатации. Гарантия не распространяется на случаи, когда дефекты возникли по вине потребителя или третьих лиц, в результате нарушения правил транспортировки, хранения, монтажа, эксплуатации, а так же внесения изменений и доработок в конструкцию. Производитель не несёт ответственности за нанесение ущерба имуществу третьих лиц в результате неправильного хранения и эксплуатации изделия.

Следуйте правилам по эксплуатации и уходу за деталями из нержавеющей стали, и они прослужат вам долго и надёжно:

- не реже одного раза в месяц полируйте поверхность деталей с применением средств по уходу за нержавеющей сталью;
- при полировке избегайте интенсивной обработки отдельных участков изделия;
- не используйте металлические терки и губки с абразивом для ухода за изделиями;
- не используйте хлорсодержащие и концентрированные соледержащие средства по уходу;
- регулярно убирайте загрязнения с поверхностей изделия;

Помните, что залог длительной и беспроблемной эксплуатации - аккуратное и бережное обращение с изделием!

телефон службы технической поддержки  
8 (800) 555 20 90  
(звонок по России бесплатный)

[www.ptuning.ru](http://www.ptuning.ru)