



LADA NIVA Travel 2021-\*/  
LADA NIVA 2020-\*/  
CHEVROLET Niva 2009-2020\*

**Защита переднего бампера  
двойная Ø63/51 мм  
(нержавеющая полированная сталь\*\*)**

\* Подходит на комплектации с указанных г.в. по настоящее время

\*\* Коррозионностойкая, жаропрочная сталь - вид металлопродукта, который обладает повышенной устойчивостью к негативному воздействию окружающей среды, таких, как влажность, растворы щелочей и солей и т.п.

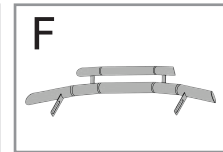
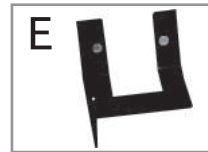
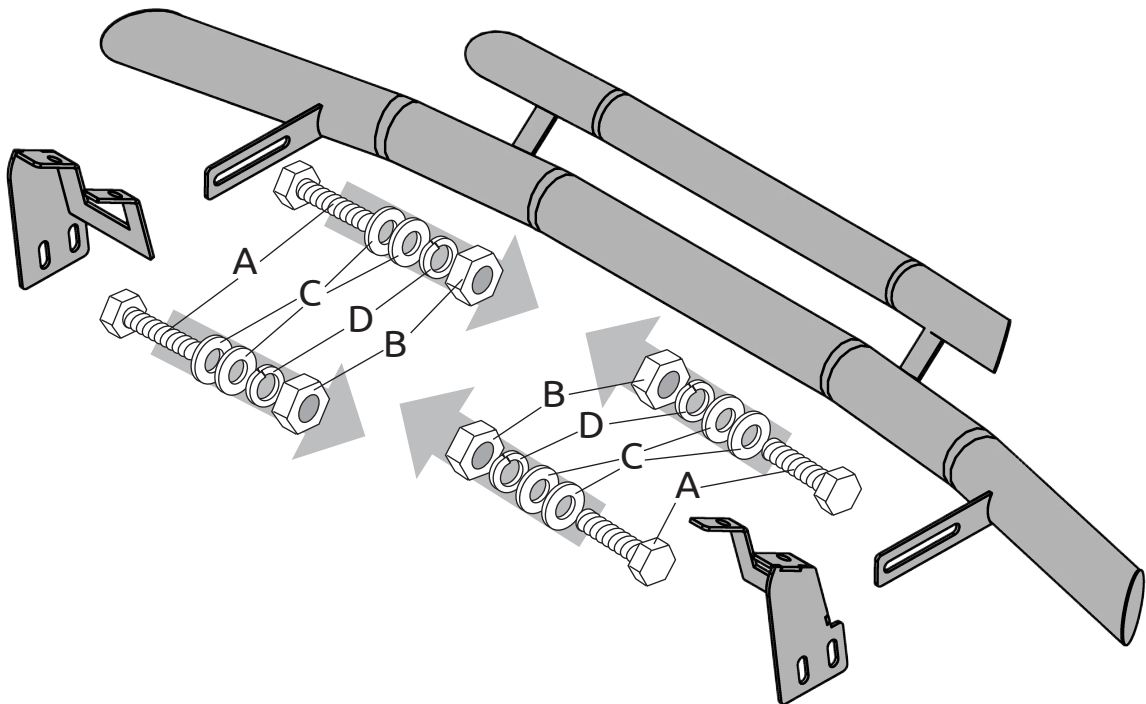
Арт.: LNT-21-220201.00

**Комплектация:**

- A) Болт М10х1,25х25 - 4 шт.
- B) Гайка М10х1,25 - 4 шт.
- C) Шайба 10 - 8 шт.
- D) Шайба 10 гроверная - 4 шт.
- E) Кронштейн крепления - 2 шт.
- F) Силовой элемент - 1 шт.

**Требуемые инструменты:**

- 1) Ключ трещотка на 17 мм
- 2) Ключ гаечный на 17 мм



**Требования к установке:**

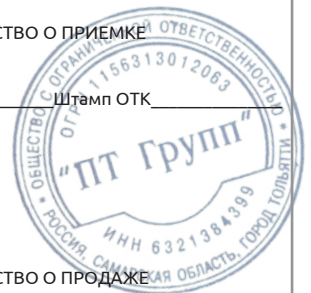
- выполнять установку изделия в специализированных мастерских;
- выполнять установку изделия строго руководствуясь данной Инструкцией по установке;
- запрещается устанавливать изделие на другую марку и модель автомобиля;
- запрещается устанавливать изделие в места не предусмотренные данной Инструкцией по установке;
- запрещается подвергать изделие самостоятельным доработкам.

**Требования к эксплуатации:**

- не вставлять на изделие;
- не использовать изделие в качестве опоры для домкрата и других подъёмных механизмов;
- не буксировать за изделие;
- не протирать изделие кислотными, щелочными растворами и абразивными средствами;
- каждые 15 000 км протягивать соединительные элементы изделия.

СВИДЕТЕЛЬСТВО О ПРИЕМКЕ

Дата упаковки \_\_\_\_\_ Штамп ОТК \_\_\_\_\_



СВИДЕТЕЛЬСТВО О ПРОДАЖЕ

Дата продажи \_\_\_\_\_ Штамп магазина \_\_\_\_\_

Гарантийный срок 12 месяцев с даты розничной продажи.  
Сохраняйте гарантийный талон в течение всего гарантийного срока.

# Инструкция по установке

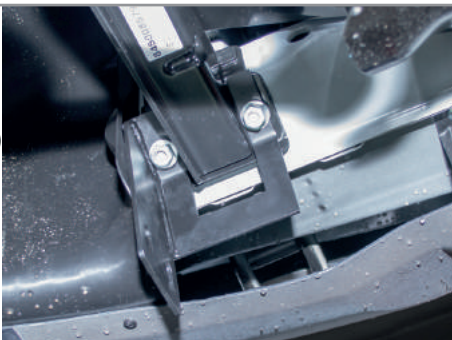
## ШАГ 1.

Для установки кронштейнов крепления силового элемента открутите штатные гайки, шайбы и гроверные шайбы крепления передних рычагов на автомобиле.



## ШАГ 2.

Установите кронштейны крепления боковыми пластинами наружу автомобиля (в соответствии с фото) и закрепите их выкрученными штатными гайками, через шайбы и гроверные шайбы. Затяните крепления.



## ШАГ 3.

Установите силовой элемент, совместив отверстия в кронштейнах и силовом элементе и наживите их болтами М10х1,25х25 и гайками М10х1,25 через шайбы 10 с двух сторон и шайбы 10 гроверные.



## ШАГ 4.

Отрегулируйте положение силового элемента обеспечив минимальный зазор в 15 мм. Затяните соединение силового элемента с кронштейнами крепления. Монтаж завершен.



Производитель гарантирует соответствие изделия характеристикам, указанным в паспорте, в течении гарантийного срока, при соблюдении требований по установке и эксплуатации. Гарантия не распространяется на случаи, когда дефекты возникли по вине потребителя или третьих лиц, в результате нарушения правил транспортировки, хранения, монтажа, эксплуатации, а так же внесения изменений и доработок в конструкцию. Производитель не несёт ответственности за нанесение ущерба имуществу третьих лиц в результате неправильного хранения и эксплуатации изделия.

Следуйте правилам по эксплуатации и уходу за деталями из нержавеющей стали, и они прослужат вам долго и надёжно:

- не реже одного раза в месяц полируйте поверхность деталей с применением средств по уходу за нержавеющей сталью;
- при полировке избегайте интенсивной обработки отдельных участков изделия;
- не используйте металлические терки и губки с абразивом для ухода за изделиями;
- не используйте хлорсодержащие и концентрированные содосодержащие средства по уходу;
- регулярно убирайте загрязнения с поверхностей изделия;

Помните, что залог длительной и беспроблемной эксплуатации - аккуратное и бережное обращение с изделием!

**телефон службы технической поддержки**  
**8 (800) 555 20 90**  
(звонок по России бесплатный)

[www.ptuning.ru](http://www.ptuning.ru)