



GREAT WALL  
HOVER H6 2013-\*

Защита порогов  
с алюминиевой площадкой Ø51мм  
(нержавеющая полированная сталь\*\*)

\* Подходит на комплектации с 2013 г.в. по настоящее время

\*\* Коррозионностойкая, жаропрочная сталь - вид металлопродукта, который обладает повышенной устойчивостью к негативному воздействию окружающей среды, таких, как влажность, растворы щелочей и солей и т.п.

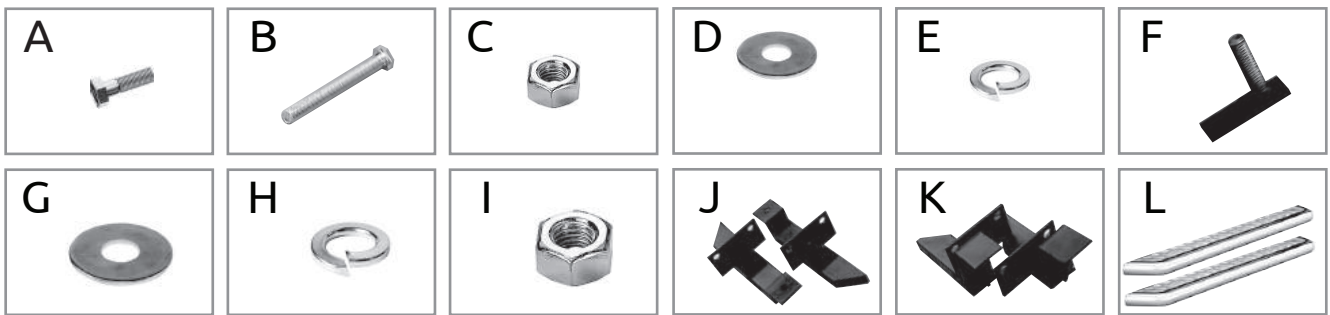
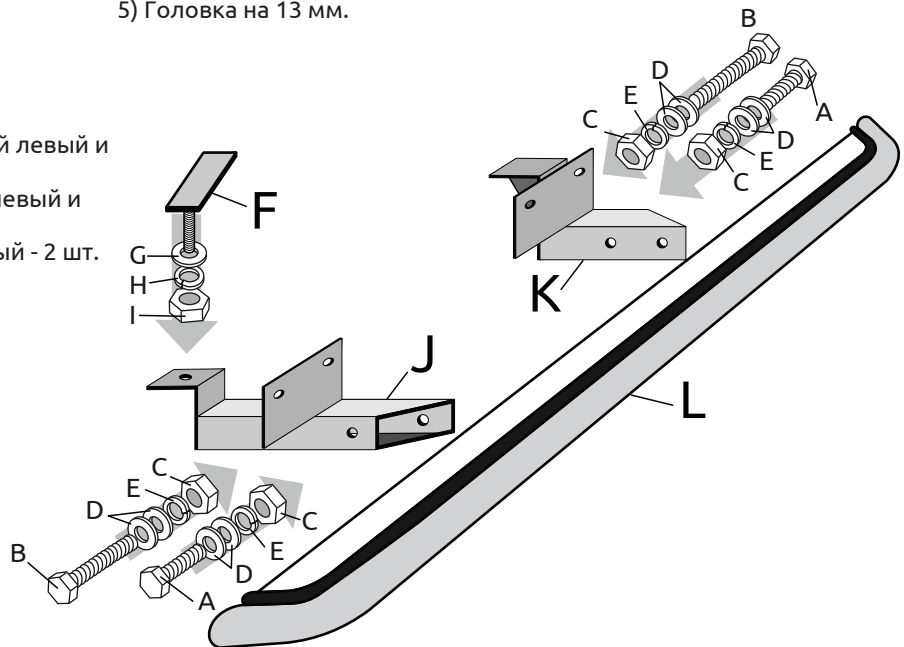
Артикул: 13060202

Комплектация:

- A) Болт M8x30 - 4 шт.
- B) Болт M8x70 - 4 шт.
- C) Гайка M8 - 8 шт.
- D) Шайба 8 - 16 шт.
- E) Шайба 8 гроверная - 8 шт.
- F) Закладная M10 - 2 шт.
- G) Шайба 10 - 2 шт.
- H) Шайба 10 гроверная - 2 шт.
- I) Гайка M10 - 2 шт.
- J) Кронштейн крепления передний левый и правый - 2 шт.
- K) Кронштейн крепления задний левый и правый - 2 шт.
- L) Силовой элемент левый и правый - 2 шт.

Требуемые инструменты:

- 1) Ключ гаечный на 13 мм.
- 2) Ключ трещотка.
- 3) Удлинитель.
- 4) Головка на 17 мм.
- 5) Головка на 13 мм.



Требования к установке:

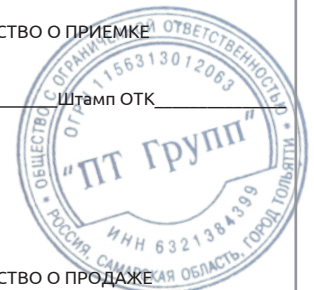
- выполнять установку изделия в специализированных мастерских;
- выполнять установку изделия строго руководствуясь данной Инструкцией по установке;
- запрещается устанавливать изделие на другую марку и модель автомобиля;
- запрещается устанавливать изделие в места не предусмотренные данной Инструкцией по установке;
- запрещается подвергать изделие самостоятельным доработкам.

Требования к эксплуатации:

- статическая нагрузка не более 100 кг;
- не использовать изделие в качестве опоры для домкрата и других подъёмных механизмов;
- не буксировать за изделие;
- не протирать изделие кислотными, щелочными растворами и абразивными средствами;
- каждые 15 000 км протягивать соединительные элементы изделия.

СВИДЕТЕЛЬСТВО О ПРИЕМКЕ

Дата упаковки \_\_\_\_\_ Штамп ОТК \_\_\_\_\_



СВИДЕТЕЛЬСТВО О ПРОДАЖЕ

Дата продажи \_\_\_\_\_ Штамп магазина \_\_\_\_\_

Гарантийный срок 12 месяцев с даты розничной продажи.  
Сохраняйте гарантийный талон в течение всего гарантийного срока.

# Инструкция по установке

## ШАГ 1

Выкрутите болты М8 с усилителя порогов в передней части автомобиля.  
Установите закладную в технологическое отверстие на корпусе автомобиля.



## ШАГ 2

Установите передний кронштейн крепления при помощи закладной, шайбы 10, гроверной шайбы 10 и гайки М10.  
Закрутите штатные болты М8 через кронштейн крепления в штатные места усилителя порогов.  
Затяните крепления.



## ШАГ 3

Выкрутите болты М8 с усилителя порогов в задней части автомобиля.  
Установите задний кронштейн крепления с помощью штатных болтов М8 в штатные места усилителя порогов.  
Затяните крепления.



## ШАГ 4

Установите силовой элемент на кронштейны крепления при помощи болтов М8, шайб 8, гроверных шайб 8 и гаек М8.  
Отрегулируйте зазор между силовым элементом и кузовом автомобиля.  
Затяните крепления.



## ШАГ 5

Повторите шаги 1 - 4 для другой стороны автомобиля.  
Монтаж завершен.



Производитель гарантирует соответствие изделия характеристикам, указанным в паспорте, в течении гарантийного срока, при соблюдении требований по установке и эксплуатации. Гарантия не распространяется на случаи, когда дефекты возникли по вине потребителя или третьих лиц, в результате нарушения правил транспортировки, хранения, монтажа, эксплуатации, а так же внесения изменений и доработок в конструкцию. Производитель не несёт ответственности за нанесение ущерба имуществу третьих лиц в результате неправильного хранения и эксплуатации изделия.

Следуйте правилам по эксплуатации и уходу за деталями из нержавеющей стали, и они прослужат вам долго и надёжно:

- не реже одного раза в месяц полируйте поверхность деталей с применением средств по уходу за нержавеющей сталью;
- при полировке избегайте интенсивной обработки отдельных участков изделия;
- не используйте металлические терки и губки с абразивом для ухода за изделиями;
- не используйте хлорсодержащие и концентрированные соледержащие средства по уходу;
- регулярно убирайте загрязнения с поверхностей изделия;

Помните, что залог длительной и беспроблемной эксплуатации - аккуратное и бережное обращение с изделием!

**телефон службы технической поддержки**  
**8 (800) 555 20 90**  
(звонок по России бесплатный)

[www.ptuning.ru](http://www.ptuning.ru)