

**RENAULT**
Картур 2016-***Защита порогов прямая Ø63 мм**
(нержавеющая полированная сталь)

* Подходит на комплектации с 2016 г.в. по настоящее время

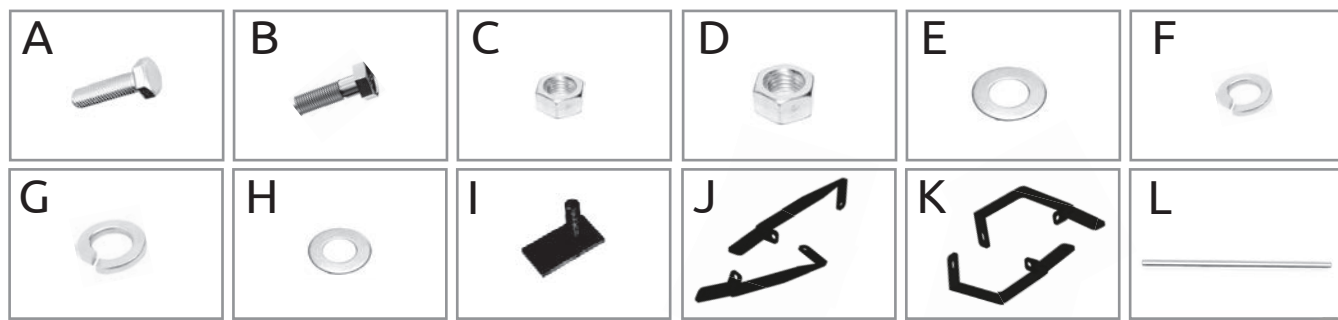
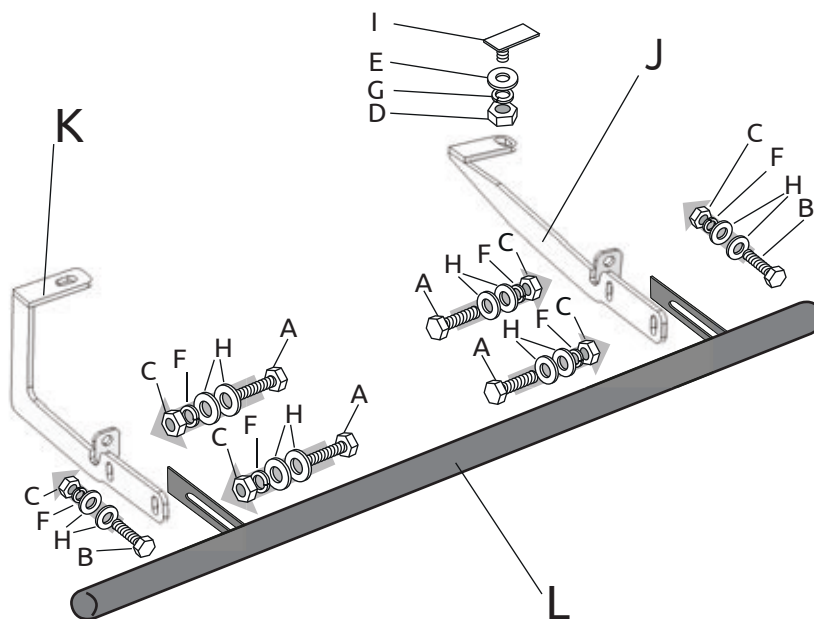
Артикул: RKA220301

Комплектация:

- A) Болт М8х30 – 8 шт.
- B) Болт М8х25 – 4 шт.
- C) Гайка М8 – 12 шт.
- D) Гайка М10 – 2 шт.
- E) Шайба 10 - 2 шт.
- F) Шайба 8 гроверная - 12 шт.
- G) Шайба 10 гроверная - 2 шт.
- H) Шайба 8 – 24 шт.
- I) Закладная шпилька М10 – 2 шт.
- J) Кронштейн крепления передний левый и правый – 2 шт.
- K) Кронштейн крепления задний левый и правый – 2 шт.
- L) Силовой элемент левый и правый – 2 шт.

Требуемые инструменты:

- 1) Ключ трещотка.
- 2) Удлинитель для ключа трещотки.
- 3) Головка на 13 мм.
- 4) Головка на 17 мм.
- 5) Головка на 18 мм.
- 6) Ключ гаечный на 13 мм.
- 7) Ключ гаечный на 17 мм.
- 8) Отвертка плоская.

**Требования к установке:**

- выполнять установку изделия в специализированных мастерских;
- выполнять установку изделия строго руководствуясь данной Инструкцией по установке;
- запрещается устанавливать изделие на другую марку и модель автомобиля;
- запрещается устанавливать изделие в места не предусмотренные данной Инструкцией по установке;
- запрещается подвергать изделие самостоятельным доработкам.

Требования к эксплуатации:

- не вставлять на изделие;
- не использовать изделие в качестве опоры для домкрата и других подъёмных механизмов;
- не буксировать за изделие;
- не протирать изделие кислотными, щелочными растворами и абразивными средствами;
- каждые 15 000 км протягивать соединительные элементы изделия.

СВИДЕТЕЛЬСТВО О ПРИЕМКЕ

Дата упаковки _____ Штамп ОТК _____



СВИДЕТЕЛЬСТВО О ПРОДАЖЕ

Дата продажи _____ Штамп магазина _____

Гарантийный срок 12 месяцев с даты розничной продажи.
Сохраняйте гарантийный талон в течение всего гарантийного срока.

Инструкция по установке

ШАГ 1.

Для установки переднего кронштейна удалите резиновые заглушки на панели днища автомобиля и через большое технологическое отверстие поместите закладную шпильку резьбой вниз. Установите большую резиновую заглушку на место.



ШАГ 2.

Установите передний кронштейн крепления через закладную шпильку, соединив гайкой М10, шайбой 10 и шайбой 10 гроверной. Совместите передний кронштейн крепления с технологическим отверстием в усилителе порога и соедините их с помощью болта М8х25, шайб 8 (с двух сторон усилителя), шайбы 8 гроверной и гайки М8.



ШАГ 3.

Для установки заднего кронштейна открутите ключом на 18 мм болт крепления кронштейна продольной тяги (ближний к центру авто). Прикрутите задний кронштейн крепления порога к кронштейну продольной тяги штатным болтом на 18 мм. Совместите задний кронштейн крепления с технологическим отверстием в усилителе порога и соедините их с помощью болта М8х25, шайб 8 (с двух сторон усилителя), шайбы 8 гроверной и гайки М8.



ШАГ 4.

Для установки силового элемента совместите отверстия на кронштейнах силового элемента с отверстиями переднего и заднего кронштейнов и соедините их с помощью болтов М8х30, через шайбы 8 с двух сторон, шайбы 8 гроверные и гайки М8.



ШАГ 5.

Отрегулируйте положение силового элемента относительно кузова автомобиля обеспечив минимальный зазор в 15 мм. Затяните крепления кронштейнов и силового элемента. Аналогично установите защиту порога с другой стороны автомобиля. Монтаж завершен.



Производитель гарантирует соответствие изделия характеристикам, указанным в паспорте, в течении гарантийного срока, при соблюдении требований по установке и эксплуатации. Гарантия не распространяется на случаи, когда дефекты возникли по вине потребителя или третьих лиц, в результате нарушения правил транспортировки, хранения, монтажа, эксплуатации, а так же внесения изменений и доработок в конструкцию. Производитель не несёт ответственности за нанесение ущерба имуществу третьих лиц в результате неправильного хранения и эксплуатации изделия.

Следуйте правилам по эксплуатации и уходу за деталями из нержавеющей стали, и они прослужат вам долго и надёжно:

- не реже одного раза в месяц полируйте поверхность деталей с применением средств по уходу за нержавеющей сталью;
- при полировке избегайте интенсивной обработки отдельных участков изделия;
- не используйте металлические терки и губки с абразивом для ухода за изделиями;
- не используйте хлорсодержащие и концентрированные соледержащие средства по уходу;
- регулярно убирайте загрязнения с поверхностей изделия;

Помните, что залог длительной и беспроблемной эксплуатации - аккуратное и бережное обращение с изделием!

телефон службы технической поддержки
8 (800) 555 20 90
(звонок по России бесплатный)

www.ptuning.ru