



HAVAL
H6 2014 -*

Защита переднего бампера
одинарная Ø63 мм
(нержавеющая полированная сталь)

* Подходит на комплектации с 2014 г.в. по настоящее время

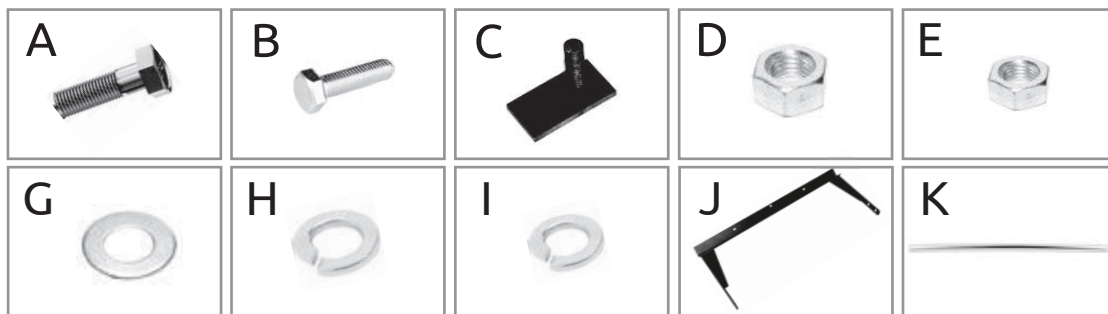
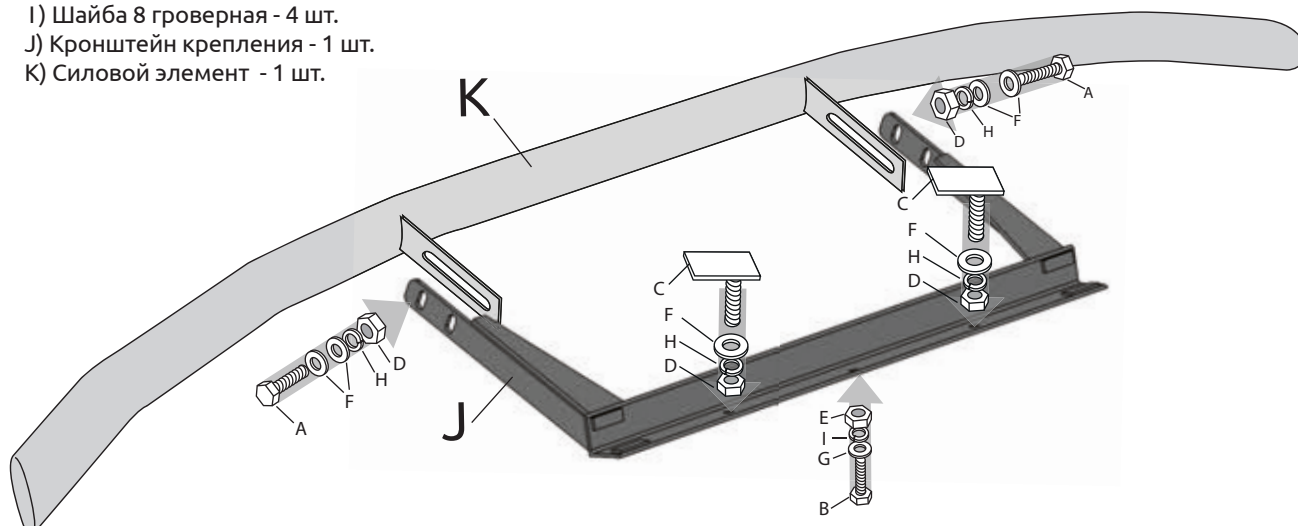
Артикул: 17010101

Комплектация:

- A) Болт M10 - 4 шт.
- B) Болт M8 - 1 шт.
- C) Закладная пластина M10 - 2 шт.
- D) Гайка M10 - 6 шт.
- E) Гайка M8 - 1 шт.
- F) Шайба 10 - 10 шт.
- G) Шайба 8 - 1 шт.
- H) Шайба 10 гроверная - 6 шт.
- I) Шайба 8 гроверная - 4 шт.
- J) Кронштейн крепления - 1 шт.
- K) Силовой элемент - 1 шт.

Требуемые инструменты:

- 1) Ключ трещотка.
- 2) Головка на 13 мм.
- 3) Головка на 17 мм.
- 4) Ключ рожковый на 17 мм.
- 5) Отвертка плоская.
- 6) Отвертка крестовая.



Требования к установке:

- выполнять установку изделия в специализированных мастерских.
- выполнять установку изделия строго руководствуясь данной Инструкцией по установке.
- запрещается устанавливать изделие на другую марку и модель автомобиля;
- запрещается устанавливать изделие в места не предусмотренные данной Инструкцией по установке;
- запрещается подвергать изделие самостоятельным доработкам.

Требования к эксплуатации:

- не вставлять на изделие;
- не использовать изделие в качестве опоры для домкрата и других подъёмных механизмов;
- не буксировать за изделие;
- не протирать изделие кислотными, щелочными растворами и абразивными средствами;
- каждые 15 000 км протягивать соединительные элементы изделия.

СВИДЕТЕЛЬСТВО О ПРИЕМКЕ

Дата упаковки _____ Штамп ОТК _____



СВИДЕТЕЛЬСТВО О ПРОДАЖЕ

Дата продажи _____ Штамп магазина _____

Гарантийный срок 6 месяцев с даты розничной продажи.
Сохраняйте гарантийный талон в течение всего гарантийного срока.

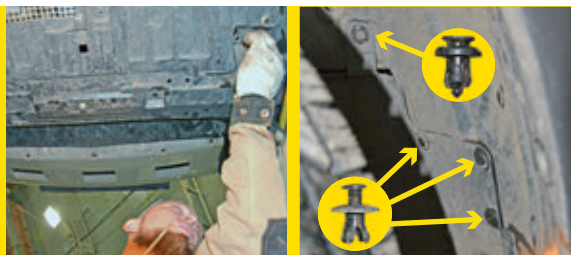
Инструкция по установке

Подготовьте автомобиль для монтажа детали:

Снимите пластиковый грязезащитный щиток. Для этого с помощью плоской отвертки удалите плоские клипсы.

Выверните колесо и в арке колеса удалите клипсы с помощью плоской отвертки.

По три клипсы в каждой арке колеса выкрутите крестовой отвёрткой.



ШАГ 2.

Установите кронштейн крепления. Вставьте закладные пластины в технологические отверстия передней круглой балки. Закрепите кронштейн крепления на закладных пластинах гайками М10 через шайбы 10 и шайбы 10 гроверные.

Через отверстие по середине вставьте болт М8 резьбой вверх, закрепите его гайкой М8 через шайбу 8 и шайбу 8 гроверную.

Установите грязезащитный щиток обратно, предварительно вырезав в нём отверстия под кронштейны.



ШАГ 3.

Установите силовой элемент автомобиля, совместив отверстия крепежных элементов с отверстиями кронштейна крепления и соединив болтами М10 и гайками М10 через шайбы 10 с двух сторон и шайбы 10 гроверные.



ШАГ 4.

Отрегулируйте положение силового элемента автомобиля, обеспечив минимальный зазор в 15 мм. Затяните крепления кронштейнов и силового элемента.

Монтаж завершен.



Производитель гарантирует соответствие изделия характеристикам, указанным в паспорте, в течении гарантийного срока, при соблюдении требований по установке и эксплуатации. Гарантия не распространяется на случаи, когда дефекты возникли по вине потребителя или третьих лиц, в результате нарушения правил транспортировки, хранения, монтажа, эксплуатации, а так же внесения изменений и доработок в конструкцию. Производитель не несёт ответственности за нанесение ущерба имуществу третьих лиц в результате неправильного хранения и эксплуатации изделия.

Следуйте правилам по эксплуатации и уходу за деталями из нержавеющей стали, и они прослужат вам долго и надёжно:

- не реже одного раза в месяц полируйте поверхность деталей с применением средств по уходу за нержавеющей сталью;
- при полировке избегайте интенсивной обработки отдельных участков изделия;
- не используйте металлические терки и губки с абразивом для ухода за изделиями;
- не используйте хлорсодержащие и концентрированные соледержащие средства по уходу;
- регулярно убирайте загрязнения с поверхностей изделия;

Помните, что залог длительной и беспроблемной эксплуатации - аккуратное и бережное обращение с изделием!

телефон службы технической поддержки

8 (800) 555 20 90

(звонок по России бесплатный)

www.ptuning.ru