



LADA Vesta
SW Cross 2017-*

Защита порогов с алюминиевой
площадкой Ø51мм
(нержавеющая полированная сталь**)

* Подходит на комплектации с 2017 г.в. по настоящее время

** Коррозионностойкая, жаропрочная сталь - вид металлопродукта, который обладает повышенной устойчивостью к негативному воздействию окружающей среды, таких, как влажность, растворы щелочей и солей и т.п.

Артикул: LSC220302

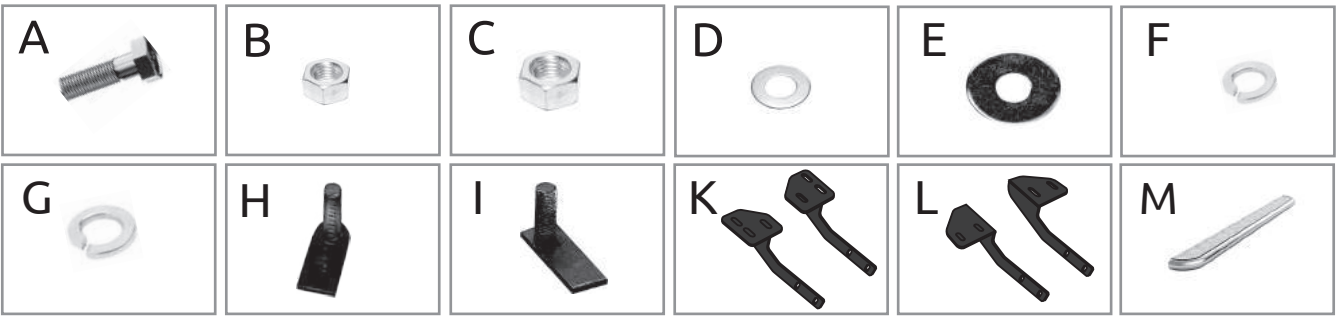
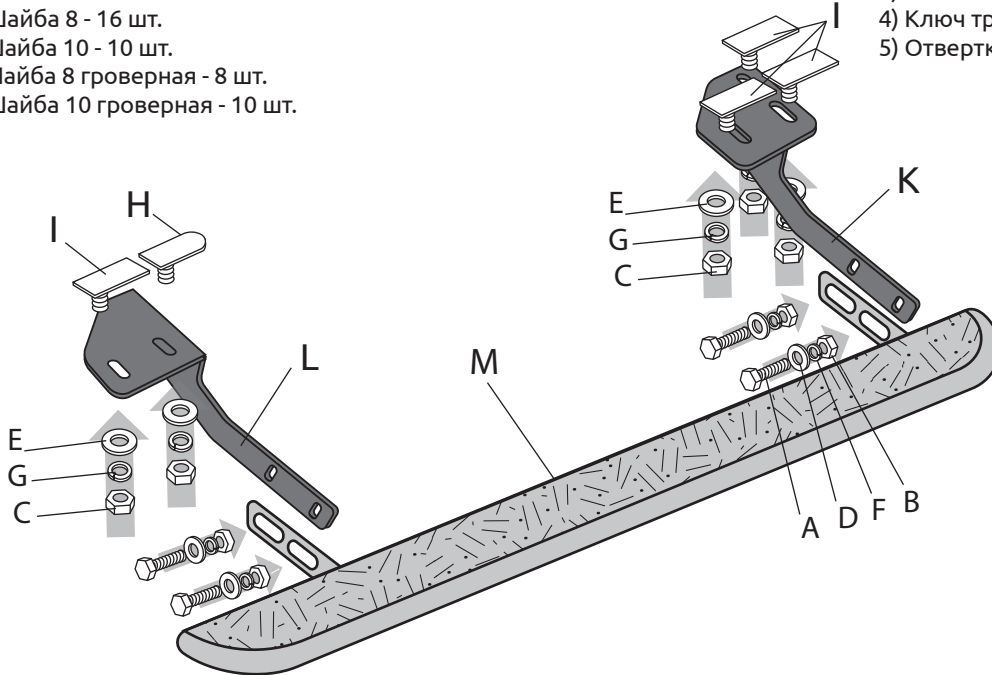
Комплектация

- A) Болт М8х25 - 8 шт.
- B) Гайка М8 - 8 шт.
- C) Гайка М10 - 10 шт.
- D) Шайба 8 - 16 шт.
- E) Шайба 10 - 10 шт.
- F) Шайба 8 гроверная - 8 шт.
- G) Шайба 10 гроверная - 10 шт.

- H) Закладная шпилька скругленная М10 - 2 шт.
- I) Закладная шпилька прямоугольная М10 - 8 шт.
- K) Кронштейн передний левый и правый - 2 шт.
- L) Кронштейн задний левый и правый - 2 шт.
- M) Силовой элемент левый и правый - 2 шт.

Требуемые инструменты

- 1) Ключ гаечный на 13 мм.
- 2) Ключ трещотка на 13 мм.
- 3) Ключ гаечный на 17 мм.
- 4) Ключ трещотка на 17 мм.
- 5) Отвертка плоская.



Требования к установке:

- выполнять установку изделия в специализированных мастерских;
- выполнять установку изделия строго руководствуясь данной Инструкцией по установке;
- запрещается устанавливать изделие на другую марку и модель автомобиля;
- запрещается устанавливать изделие в места не предусмотренные данной Инструкцией по установке;
- запрещается подвергать изделие самостоятельным доработкам.

Требования к эксплуатации:

- статическая вертикальная нагрузка на порог не более 100 кг;
- не использовать изделие в качестве опоры для домкрата и других подъёмных механизмов;
- не буксировать за изделие;
- не протирать изделие кислотными, щелочными растворами и абразивными средствами;
- каждые 15 000 км протягивать соединительные элементы изделия.

СВИДЕТЕЛЬСТВО О ПРИЕМКЕ

Дата упаковки _____ Штамп ОТК _____



СВИДЕТЕЛЬСТВО О ПРОДАЖЕ

Дата продажи _____ Штамп магазина _____

Гарантийный срок 12 месяцев с даты розничной продажи.
Сохраняйте гарантийный талон в течение всего гарантийного срока.

Инструкция по установке

ШАГ 1.

Для установки правого переднего кронштейна защиты порогов предварительно удалите три пластиковые заглушки с передней части правого порога автомобиля. Вставьте в малое отверстие шпильку через большое отверстие, затем вставьте ещё две шпильки в оставшиеся два больших отверстия.



ШАГ 2.

Установите правый передний кронштейн совместив отверстия в кронштейне с шпильками и закрепите его гайками М10 через шайбы 10 и гроверные шайбы 10 из комплекта поставки. Кронштейн не затягивайте.



ШАГ 3.

Для установки правого заднего кронштейна защиты порогов предварительно удалите две пластиковые заглушки с задней части правого порога. Вставьте в круглое отверстие скругленную закладную шпильку. В квадратное отверстие вставьте прямоугольную шпильку.



ШАГ 4.

Установите правый задний кронштейн совместив отверстия в кронштейне с шпильками и закрепите его гайками М10 через шайбы 10 и гроверные шайбы 10 из комплекта поставки. Кронштейн не затягивайте.



ШАГ 5.

Установите силовой элемент совместив отверстия силового элемента с отверстиями кронштейнов и закрепив их болтами М8 с гайками М8 через шайбы 8 с двух сторон и гроверные шайбы 8. Отрегулируйте порог и затяните все крепления.



ШАГ 5.

Установка с другой стороны автомобиля производится аналогично. Установка завершена



Производитель гарантирует соответствие изделия характеристикам, указанным в паспорте, в течении гарантийного срока, при соблюдении требований по установке и эксплуатации. Гарантия не распространяется на случаи, когда дефекты возникли по вине потребителя или третьих лиц, в результате нарушения правил транспортировки, хранения, монтажа, эксплуатации, а так же внесения изменений и доработок в конструкцию. Производитель не несёт ответственности за нанесение ущерба имуществу третьих лиц в результате неправильного хранения и эксплуатации изделия.

Следуйте правилам по эксплуатации и уходу за деталями из нержавеющей стали, и они прослужат вам долго и надёжно:

- не реже одного раза в месяц полируйте поверхность деталей с применением средств по уходу за нержавеющей сталью;
- при полировке избегайте интенсивной обработки отдельных участков изделия;
- не используйте металлические терки и губки с абразивом для ухода за изделиями;
- не используйте хлорсодержащие и концентрированные соледержащие средства по уходу;
- регулярно убирайте загрязнения с поверхностей изделия;

Помните, что залог длительной и беспроблемной эксплуатации - аккуратное и бережное обращение с изделием!

телефон службы технической поддержки
8 (800) 555 20 90
(звонок по России бесплатный)

www.ptuning.ru