



LADA Kalina
II Универсал 2013-2018/
LADA Granta Универсал
2018-*

**Рейлинги «Усиленные»
(Серебристый/Чёрный Муар)**

* Подходит на комплектации с 2018 года выпуска по настоящее время.

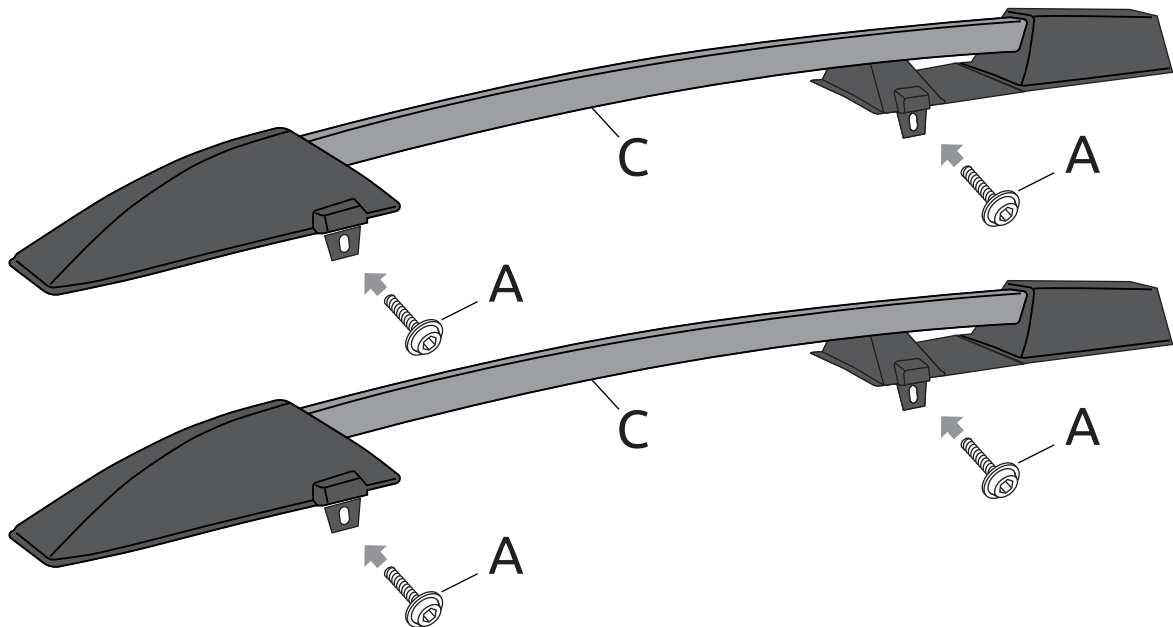
Артикул: LKD-13-551622.46/LKD-13-551622.33

Комплектация:

- A) Винт М6 под шестигранник - 4 шт.
- B) Активатор адгезии - 1 шт.
- C) Рейлинг в сборе - 2 шт.

Требуемые инструменты:

- 1) Ключ шестигранный М6.
- 2) Обезжириватель.
- 3) Ветошь.
- 4) Скотч.
- 5) Нож.



Требования к установке:

- выполнять установку в специализированных организациях;
- выполнять установку изделия строго руководствуясь данной Инструкцией по установке;
- запрещается устанавливать изделие на другую марку и модель автомобиля;
- запрещается устанавливать изделие в места не предусмотренные данной Инструкцией по установке;
- запрещается подвергать изделие самостоятельным доработкам.

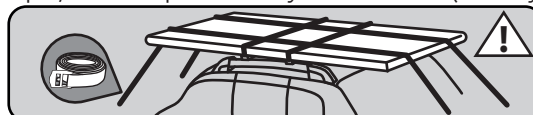
Технические характеристики:

- габаритные размеры изделия 147x31x11 см.;
- масса комплекта 3 кг.;
- допустимая нагрузка на крышу 47 кг. *

* Рассчитывается по формуле: допустимая нагрузка на крышу автомобиля по данным автопроизводителя за минусом массы комплекта рейлингов.

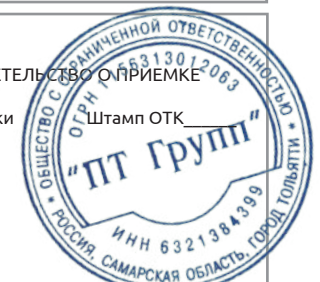
Требования к безопасной эксплуатации:

- запрещается перевозка незакрепленных грузов;
- при выборе скорости движения автомобиля с грузом, необходимо руководствоваться характеристиками груза (вес и габариты груза), но не более 80 км/ч.;
- при движении с грузом вне асфальтированных дорог скорость не более 10 км/ч.;
- запрещается вносить изменения в конструкцию изделия;
- запрещается обрабатывать кислотными, щелочными растворами и абразивными средствами;
- необходимо осуществлять периодический контроль крепления груза при перевозке;
- проверять затяжку резьбовых соединений изделия каждые 5 000 км.;
- при перевозке длинногабаритных грузов обязательна дополнительная фиксация грузов при помощи строп, с точками крепления на кузове автомобиля (см. схему);



СВИДЕТЕЛЬСТВО О ПРИЕМКЕ

Дата упаковки _____



СВИДЕТЕЛЬСТВО О ПРОДАЖЕ

Дата продажи _____ Штамп магазина _____

Гарантийный срок 12 месяцев с даты розничной продажи.
Сохраняйте паспорт изделия в течение всего гарантийного срока.

Инструкция по установке

ВНИМАНИЕ!

Перед монтажом необходимо обезжирить поверхность (раствор изопропилового спирта в воде 1:1) и высушить. При вскрытии пакета с активатором адгезии, не разворачивайте салфетку, чтобы избежать её высыхания. Монтаж производить после полного высыхания праймера, при температуре не ниже 23°C. При монтаже в помещении рекомендуется прогреть двусторонний скотч промышленным феном, не снимая защитной пленки. После монтажа хорошо пригладьте места прилегания двустороннего скотча или прокатайте роликом. Первые сутки после установки избегать контакта двустороннего скотча с влагой!

ШАГ 1.

Снимите резиновые уплотнители в верхней части проемов дверей. Установите рейлинг в штатных отверстиях не затягивая крепежные винты.



ШАГ 2.

Выровняйте обтекатели, задний согласно рельефа крыши автомобиля, передний параллельно силовой части рейлинга. Убедитесь в плотном прилегании обтекателей к крыше автомобиля. При неплотном прилегании обтекателя - демонтируйте рейлинг и подогните кронштейны добившись плотного прилегания обтекателей.



ШАГ 3.

Отметьте положение обтекателей маленькими кусочками скотча по периметру обтекателей. Демонтируйте рейлинг и повторите шаги с 1 по 3 для другой стороны автомобиля.



ШАГ 4.

Откройте праймер из комплекта поставки и не разворачивая салфетку, дабы избежать её преждевременного высыхания обработайте контуры разметки в местах прилегания двустороннего скотча.



ШАГ 5.

Поддев острым ножом оторвите защитную пленку двусторонней ленты небольшой длины по углам детали и загните перпендикулярно линии прилегания. Вновь установите рейлинг на автомобиль, наживите крепежные винты. Выровняйте обтекатели согласно разметке и придерживая их удалите последовательно все защитные плёнки с двустороннего скотча.



ШАГ 6.

Кратковременно прижмите все обтекатели и затяните крепежные винты. Установите уплотнитель двери на место. Повторите шаги 5 и 6 для другой стороны автомобиля. Установка завершена.



Производитель гарантирует соответствие изделия характеристикам, указанным в паспорте, в течение гарантийного срока, при соблюдении требований по установке и эксплуатации. Гарантия не распространяется на случаи, когда дефекты возникли по вине потребителя или третьих лиц, в результате нарушения правил транспортировки, хранения, монтажа, эксплуатации, а так же внесения изменений и доработок в конструкцию. Производитель не несёт ответственности за нанесение ущерба имуществу третьих лиц в результате неправильного хранения и эксплуатации изделия.

ВНИМАНИЕ! При ежедневной эксплуатации автомобиля (особенно в демисезонное время), на пластиковых деталях возможно появление белёсого налёта. Для предотвращения этого, после каждой мойки автомобиля рекомендуется применять средства для ухода за наружным черным пластиком, либо полироль для пластика с эффектом чернения.

телефон службы технической поддержки
8 (800) 555 20 90
(звонок по России бесплатный)

www.ptuning.ru