



LADA Vesta/Vesta SW/ Vesta SW Cross 2023-*

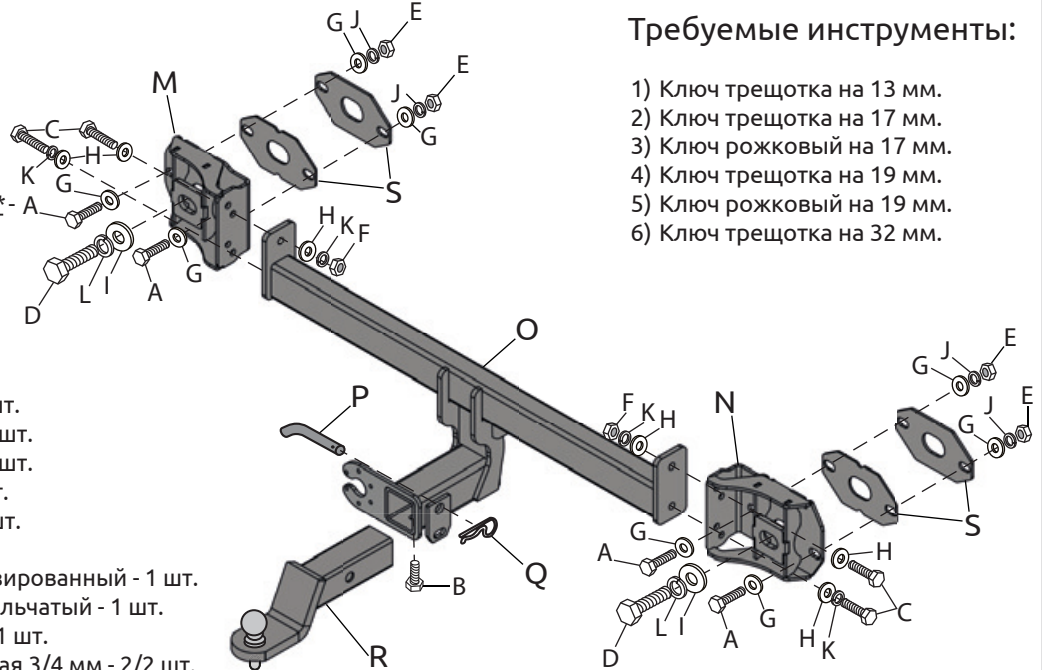
Тягово-цепное устройство (ТСУ) съемный квадрат

* Подходит на комплектации с 2023 г.в. по настоящее время

Артикул: LVE-23-991122.00

Комплектация:

- A) Болт M8x40 - 4 шт.
B) Болт M10x20 - 1 шт.
C) Болт M10x1,25x40 - 4 шт.
D) Болт M22x1,5x60/65/70* - 2 шт.
E) Гайка M8 - 4 шт.
F) Гайка M10x1,25 - 2 шт.
G) Шайба 8 увелич.- 8 шт.
H) Шайба 10 - 6 шт.
I) Шайба 22 - 2 шт.
J) Шайба 8 гроверная - 4 шт.
K) Шайба 10 гроверная - 4 шт.
L) Шайба 22 гроверная - 2 шт.
M) Кронштейн левый - 1 шт.
N) Кронштейн правый - 1 шт.
O) Балка ТСУ - 1 шт.
P) Палец гнутый гальванизированный - 1 шт.
Q) Шплинт пружинный игольчатый - 1 шт.
R) Съёмный шар в сборе - 1 шт.
S) Проставка дистанционная 3/4 мм - 2/2 шт.



Требуемые инструменты:

- 1) Ключ трещотка на 13 мм.
2) Ключ трещотка на 17 мм.
3) Ключ рожковый на 17 мм.
4) Ключ трещотка на 19 мм.
5) Ключ рожковый на 19 мм.
6) Ключ трещотка на 32 мм.

* - в комплектацию включены 2 болта любой (из перечисленных) длины

Table with 3 columns: Диаметр резьбы (M8, M10, M22), Момент затяжки, Нм (23,5, 47, 530)

Класс прочности метизов: Болт - 8,8, Гайка - 8

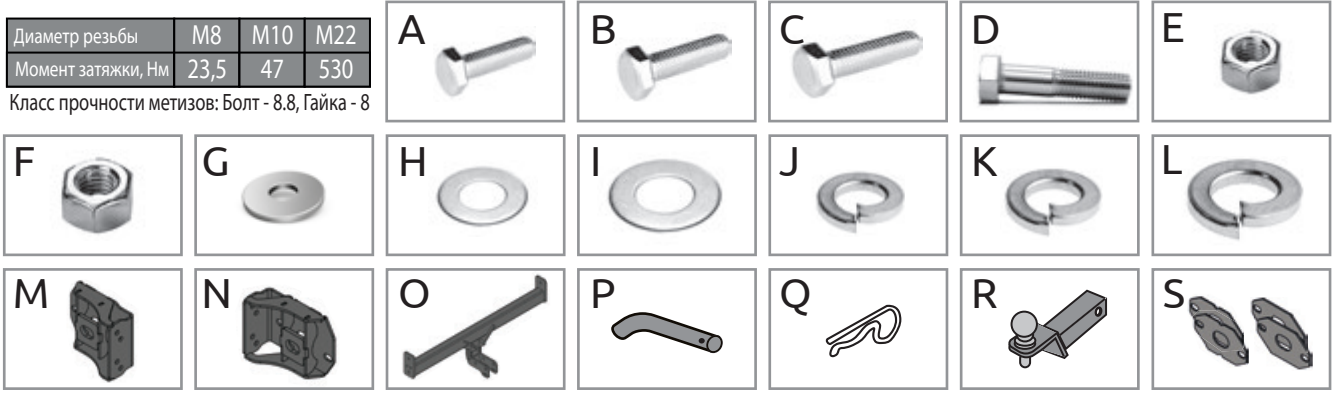


Table with 7 columns: TCU, Артикул (LVE-23-991122.00), D(кН) (7,8), Н(кг) (75), Т(кг) (1730), С(кг) (600/900*), А(кг) (1500)

D= (g*A)/(T+A) - горизонтальная сила, действующая между тягачом и прицепом; Н - статическая вертикальная нагрузка на шар; Т - технически допустимая максимальная масса тягача; С - допустимая масса прицепа по данным автопроизводителя (*для прицепа оборудованного тормозами); А - максимальная масса прицепа по данным производителя ТСУ

Требования к установке:

- выполнять установку в специализированных организациях;
- выполнять установку изделия строго руководствуясь данной Инструкцией по установке;
- запрещается устанавливать изделие на другую марку и модель автомобиля;
- запрещается устанавливать изделие в места не предусмотренные данной Инструкцией по установке;
- запрещается подвергать изделие самостоятельным доработкам.

Технические характеристики:

- тип шара «Е»; тип соединения: шаровый;
- диаметр сцепного шара 50 мм.; масса комплекта 16 кг.;
- габаритные размеры изделия 1160x349,1x338 мм.;
- высота установки 350/420 мм. (требование высоты не применяется в случае транспортных средств повышенной проходимости (категории G);
- максимальные углы поворота при установке изделия на ТС составляют: в горизонтальной плоскости + - 25 град., в вертикальной плоскости + - 60 град.,
- пространственное положение шарового наконечника регламентировано правилами ЕЭК ООН №55.

При установке изделия на ТС расстояние от центра шарового наконечника до вертикальной плоскости проходящей через наиболее удаленную назад крайнюю точку автомобиля составляет не менее 65 мм.

Требования к безопасной эксплуатации:

- не вставлять на изделие и не буксировать авто за изделие;
- не использовать изделие в качестве опоры для домкрата;
- после пробега 1000 км проверить затяжку всех резьбовых соединений;
- каждые 3000 км контролировать момент затяжки резьбовых соединений, но не реже одного раза в 6 месяцев;
- на неасфальтированном покрытии заявленные производителем показатели по допустимым нагрузкам сокращаются в 2 раза, а скорость не более 30 км/ч;
- изделие не предназначено для установки багажных платформ с креплением непосредственно на шар, допускается использовать только платформы под американский квадрат, разрешенные к установке заводом изготовителем ТСУ; при эксплуатации платформы необходимо соблюдать требования производителя ТСУ по размещению груза во избежание деформации ТСУ;
- фиксирующий болт M10x20 предназначен для устранения технологических люфтов у НЕнагруженного изделия;
- при установке любого нагружающего устройства (прицеп, велокрепление и т.д.) болт необходимо демонтировать.
- эксплуатация ТСУ (фаркоп) в нагруженном состоянии с затянутым фиксирующим болтом ЗАПРЕЩЕНА, так как может привести к деформации изделия;
- разрешенная скорость движения с прицепом должна соответствовать ПДД.

СВИДЕТЕЛЬСТВО О ПРИЕМКЕ

Дата упаковки

Штамп ОТК

СВИДЕТЕЛЬСТВО О ПРОДАЖЕ

Дата продажи

Штамп магазина



Гарантийный срок 12 месяцев с даты розничной продажи. Сохраняйте паспорт изделия в течение всего гарантийного срока.

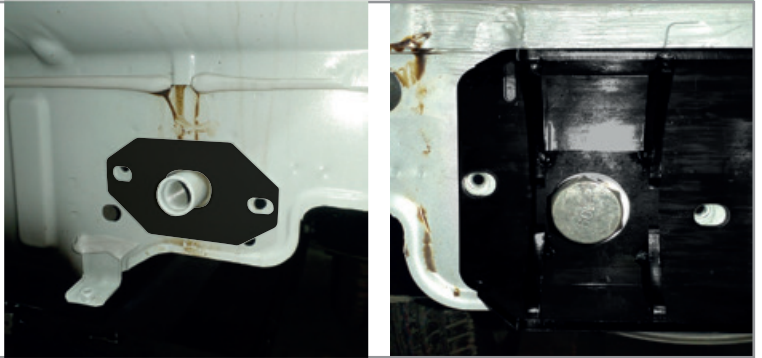
Инструкция по установке

Перед началом установки требуется демонтировать задние фонари, задний бампер, усилитель заднего бампера и опоры усилителя заднего бампера согласно руководства по эксплуатации автомобиля.
Установку ТСУ рекомендуется производить с помощником!

ШАГ 1.

Приложите кронштейны к штатным отверстиям. При наличии зазора между задней стенкой кузова и кронштейном, подберите необходимые прокладки для установки ТСУ по толщине зазора (3 или 4 мм). Закрепите в штатных отверстиях с резьбой кронштейны правый и левый болтами M22x1,5x60/65/70* через шайбы 22 и шайбы 22 гроверные, и прокладки. **Не затягивайте.**

* - в комплектацию включены 2 болта любой (из перечисленных) длины



ШАГ 2.

Закрепите балку ТСУ на кронштейнах болтами M10x1,25x40 через шайбы 10, шайбы 10 гроверные и гайки M10. **Не затягивайте.**



ШАГ 3.

В последнюю очередь закрутите болты M8x40 в штатные отверстия кузова через шайбы 8 увелич., шайбы 8 гроверные и гайки M8. Отрегулируйте положение балки ТСУ. **Затяните все соединения.**



ШАГ 4.

Установите съёмный шар в сборе и закрепите его шпилькой с фиксирующей клипсой. Закрутите фиксирующий болт M10x20 снизу, **он используется для исключения технологических люфтов съёмного шара и только в ненагруженном состоянии! Перед сцепкой болт демонтировать!**

Установка завершена.



Для вашего удобства в комплект ТСУ входят:

- ПЕРЧАТКИ
- СУМКА ДЛЯ СЪЁМНОГО ШАРА В СБОРЕ
- КОЛПАЧОК ДЛЯ ШАРА
- ЗАГЛУШКА ПРИЕМНОГО ОТВЕРСТИЯ



Производитель гарантирует соответствие изделия характеристикам, указанным в паспорте, в течение гарантийного срока, при соблюдении требований по установке и эксплуатации.

Гарантия не распространяется на случаи, когда дефекты возникли по вине потребителя или третьих лиц, в результате нарушения правил транспортировки, хранения, монтажа, эксплуатации, а так же внесения изменений и доработок в конструкцию.

Производитель не несёт ответственности за нанесение ущерба имуществу третьих лиц в результате неправильного хранения и эксплуатации изделия.

телефон службы технической поддержки
8 (800) 555 20 90
(звонок по России бесплатный)

www.ptuning.ru