



**PT GROUP**

# Паспорт изделия

**Lexus  
LX 450 D 2015-\***

**Защита порогов окантовка Ø51 мм  
(нержавеющая полированная сталь\*\*)**

\* Подходит на комплектации с 2015 г.в. по настоящее время

\*\* Коррозионностойкая, жаропрочная сталь - вид металлопроката, который обладает повышенной устойчивостью к негативному воздействию окружающей среды, таких, как влажность, растворы щелочей и солей и т.п.

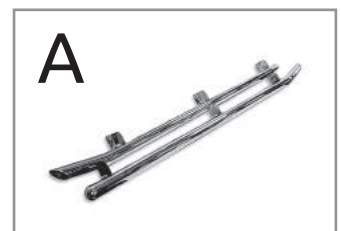
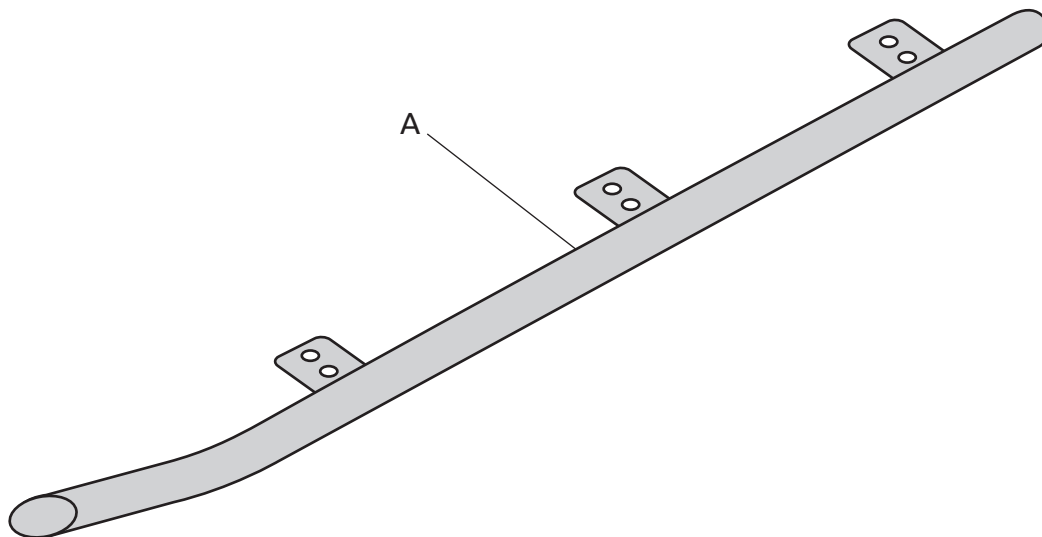
Артикул: 18010201

## Комплектация:

А) Силовой элемент левый и правый - 2 шт.

## Требуемые инструменты:

1) Ключ-трещотка 10мм.



### Требования к установке:

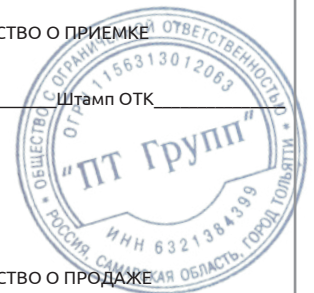
- выполнять установку изделия в специализированных мастерских;
- выполнять установку изделия строго руководствуясь данной Инструкцией по установке;
- запрещается устанавливать изделие на другую марку и модель автомобиля;
- запрещается устанавливать изделие в места не предусмотренные данной Инструкцией по установке;
- запрещается подвергать изделие самостоятельным доработкам.

### Требования к эксплуатации:

- не вставлять на изделие;
- не использовать изделие в качестве опоры для домкрата и других подъёмных механизмов;
- не буксировать за изделие;
- не протирать изделие кислотными, щелочными растворами и абразивными средствами;
- каждые 15 000 км протягивать соединительные элементы изделия.

СВИДЕТЕЛЬСТВО О ПРИЕМКЕ

Дата упаковки \_\_\_\_\_ Штамп ОТК \_\_\_\_\_



СВИДЕТЕЛЬСТВО О ПРОДАЖЕ

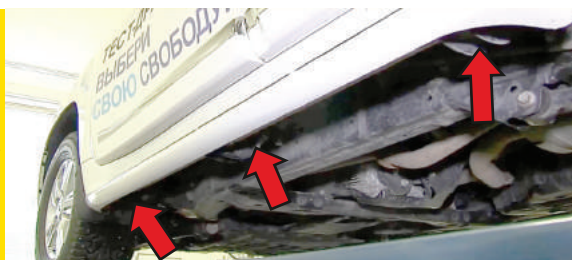
Дата продажи \_\_\_\_\_ Штамп магазина \_\_\_\_\_

Гарантийный срок 12 месяцев с даты розничной продажи.  
Сохраняйте гарантийный талон в течение всего гарантийного срока.

# Инструкция по установке

## Подготовьте автомобиль для монтажа детали:

- С помощью трещетки с головкой на 10 мм открутите 6 штатных болтов М6 крепления штатных порогов.
- Аналогичную процедуру проделайте с другой стороны автомобиля.



### ШАГ 1. Установка силового элемента:

- Установите силовой элемент, совместив отверстия силового элемента с отверстиями кронштейнов крепления штатного порога и соединив штатными болтами М6.



### ШАГ 2. - Отрегулируйте положение силового элемента относительно кузова автомобиля.

- Затяните крепления силового элемента.



### ШАГ 3. - Повторите Шаг 1 и 2 для другой стороны автомобиля.

- Монтаж порогов завершен.



Производитель гарантирует соответствие изделия характеристикам, указанным в паспорте, в течении гарантийного срока, при соблюдении требований по установке и эксплуатации. Гарантия не распространяется на случаи, когда дефекты возникли по вине потребителя или третьих лиц, в результате нарушения правил транспортировки, хранения, монтажа, эксплуатации, а так же внесения изменений и доработок в конструкцию. Производитель не несёт ответственности за нанесение ущерба имуществу третьих лиц в результате неправильного хранения и эксплуатации изделия.

Следуйте правилам по эксплуатации и уходу за деталями из нержавеющей стали, и они прослужат вам долго и надёжно:

- не реже одного раза в месяц полируйте поверхность деталей с применением средств по уходу за нержавеющей сталью;
- при полировке избегайте интенсивной обработки отдельных участков изделия;
- не используйте металлические терки и губки с абразивом для ухода за изделиями;
- не используйте хлорсодержащие и концентрированные соледержащие средства по уходу;
- регулярно убирайте загрязнения с поверхностей изделия;

Помните, что залог длительной и беспроблемной эксплуатации - аккуратное и бережное обращение с изделием!

**телефон службы технической поддержки**  
**8 (800) 555 20 90**  
(звонок по России бесплатный)

[www.ptuning.ru](http://www.ptuning.ru)