



MITSUBISHI  
Outlander 2016 - 2022\*

Тягово-цепное устройство (ТСУ)  
оцинкованное под съемный квадрат

\* Подходит на комплектации с 2016 по 2022 г.в.

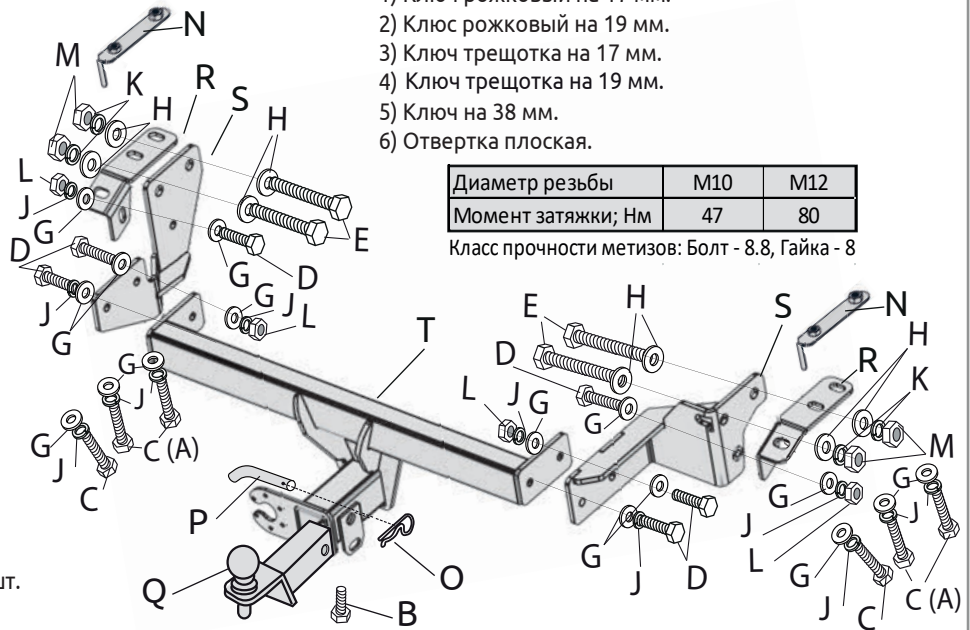
Артикул: MOU-16-991122.00ZN  
(21061501ZN)

Комплектация:

- A) Болт M8x40 - 4 шт.
- B) Болт M10x20 - 1 шт.
- C) Болт M10x1,25x30 - 6 шт.
- D) Болт M10x1,25x40 - 6 шт.
- E) Болт M12x1,25x110 - 4 шт.
- F) Шайба 8 увеличенная - 4 шт.
- G) Шайба 10 - 16 шт.
- H) Шайба 12 - 8 шт.
- I) Шайба 8 гроверная - 4 шт.
- J) Шайба 10 гроверная - 12 шт.
- K) Шайба 12 гроверная - 4 шт.
- L) Гайка M10x1,25 - 4 шт.
- M) Гайка M12x1,25 - 4 шт.
- N) Закладная пластина - 2 шт.
- O) Шплинт пружинный игольчатый - 1 шт.
- P) Палец гнутый гальванизированный - 1 шт.
- Q) Съёмный шар в сборе - 1 шт.
- R) Пластина левая и правая - 2 шт.
- S) Кронштейн левый и правый - 2 шт.
- T) Балка ТСУ - 1 шт.

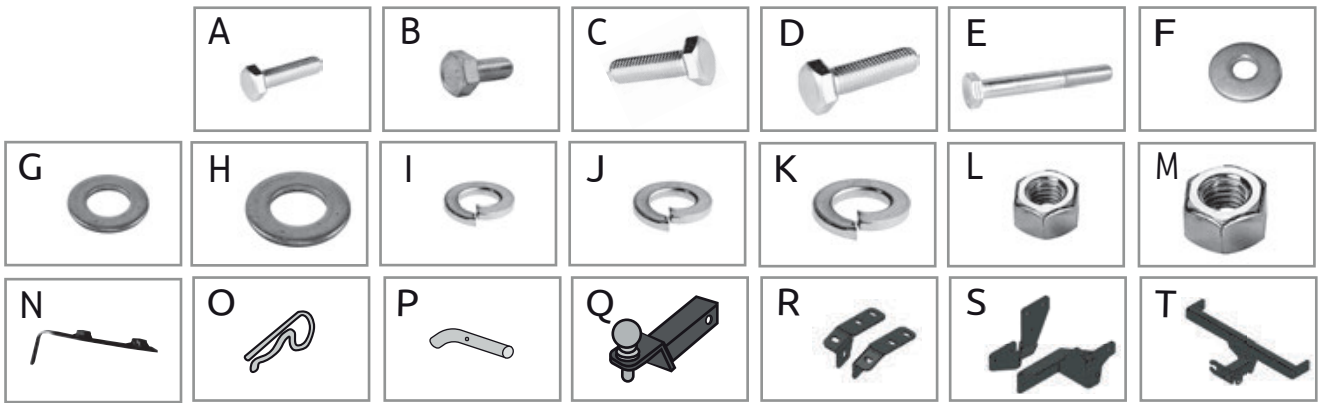
Требуемые инструменты:

- 1) Ключ рожковый на 17 мм.
- 2) Ключ рожковый на 19 мм.
- 3) Ключ трещотка на 17 мм.
- 4) Ключ трещотка на 19 мм.
- 5) Ключ на 38 мм.
- 6) Отвертка плоская.



Диаметр резьбы	M10	M12
Момент затяжки; Нм	47	80

Класс прочности метизов: Болт - 8.8, Гайка - 8



ТСУ MITSUBISHI Outlander	Артикул	D(кН)	H(кг)	T(кг)	C(кг)	A(кг)
	MOU-16-991122.00ZN (21061501ZN)	13	80	2270	570/1600*	3200

D= (g\*T\*A)/(T+A) - горизонтальная сила, действующая между тягачом и прицепом; H - статическая вертикальная нагрузка на шар; T - технически допустимая максимальная масса тягача; C - допустимая масса прицепа по данным автопроизводителя (\*для прицепа оборудованного тормозами); A - максимальная масса прицепа по данным производителя ТСУ.

Требования к установке:

- выполнять установку в специализированных организациях;
- выполнять установку изделия строго руководствуясь данной Инструкцией по установке;
- запрещается устанавливать изделие на другую марку и модель автомобиля;
- запрещается устанавливать изделие в места не предусмотренные данной Инструкцией по установке;
- запрещается подвергать изделие самостоятельным доработкам.

Технические характеристики:

- тип шара «Е»; тип соединения: шаровый;
- диаметр сцепного шара 50 мм.; масса комплекта 13 кг.;
- габаритные размеры изделия 1160x604x320 мм.;
- высота установки 350/420 мм. (требование высоты не применяется в случае транспортных средств повышенной проходимости (категории G);
- максимальные углы поворота при установке изделия на ТС составляют: в горизонтальной плоскости +/- 60 град., в вертикальной плоскости +/- 25 град.
- Пространственное положение шарового наконечника регламентировано правилами ЕЭК ООН №55.

При установке изделия на ТС расстояние от центра шарового наконечника до вертикальной плоскости проходящей через наиболее удаленную назад крайнюю точку автомобиля составляет не менее 65 мм.

Требования к безопасной эксплуатации:

- не вставать на изделие и не буксировать авто за изделие;
- не использовать изделие в качестве опоры для домкрата;
- каждые 5 000 км контролировать момент затяжки резьбовых соединений;
- на неасфальтированном покрытии заявленные производителем показатели по допустимым нагрузкам сокращаются в 2 раза, а скорость не более 30 км/ч;
- изделие не предназначено для установки багажных платформ с креплением непосредственно на шар, использовать платформу под американский квадрат;
- фиксирующий болт M10x20 предназначен для устранения технологических люфтов у НЕнагруженного изделия;
- при установке любого нагружающего устройства (прицеп, велокрепление и т.д.) болт необходимо демонтировать.
- эксплуатация ТСУ (фаркоп) в нагруженном состоянии с затянутым фиксирующим болтом ЗАПРЕЩЕНА, так как может привести к деформации изделия;
- разрешенная скорость движения с прицепом должна соответствовать ПДД.

СВИДЕТЕЛЬСТВО О ПРИЕМКЕ

Дата упаковки \_\_\_\_\_

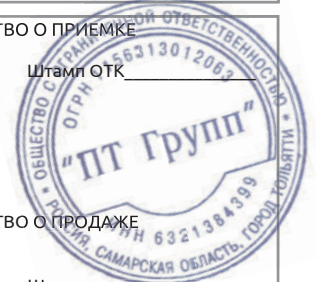
Штамп ОТК \_\_\_\_\_

СВИДЕТЕЛЬСТВО О ПРОДАЖЕ

Дата продажи \_\_\_\_\_

Штамп магазина \_\_\_\_\_

Гарантийный срок 12 месяцев с даты розничной продажи.  
Сохраняйте паспорт изделия в течение всего гарантийного срока.



# Инструкция по установке

**ШАГ 1.** Снимите запасное колесо. Снимите глушитель с посадочного места. Демонтируйте буксирную проушину, отвернув два болта M12 и болт M10. Демонтируйте усилитель, отвернув 3 штатных болта.



**ШАГ 2(1)** Для автомобилей после 2019 года выпуска.  
Вставьте закладную с гайками M8 в большое отверстие в лонжероне. Совместите гайки в закладной пластине с отверстиями в лонжероне.



**ШАГ 2(2)** Установите кронштейн боковой с внутренней стороны лонжерона, гибом к центру авто и прикрутите его с помощью болтов M12x1,25x110, продетых сквозь лонжерон, гайками M12x1,25, через шайбы 12 и шайбы 12 гроверные.



**ШАГ 3.** Установите пластину ( поз. R ) и прикрутите её к лонжерону с помощью болтов M10x1,25x40 (M8) через шайбы 10 (8) и к кронштейну с помощью болта M10x1,25x30 через шайбы 10 с двух сторон, шайбу 10 гроверную и гайку M10x1,25. Повторите шаги 2-3 для другой стороны.



**ШАГ 4.** Для установки фаркопа совместите отверстия в балке ТСУ с резьбовыми отверстиями кронштейнов и соедините всё с помощью болтов M10x1,25x40, через шайбы 10, шайбы 10 гроверные и гайки M10x1,25. Затяните все резьбовые соединения.



**ШАГ 5.** Установите усилитель и глушитель на место. Установите запасное колесо на место. Установите съёмный шар в сборе и закрепите его пальцем гнутым гальванизированным со шплинтом пружинным игольчатый. Затяните шар ключом на 38 мм.



**ШАГ 5.** Установите фиксирующий болт M10x20 снизу, **он используется для исключения технологических люфтов съёмного шара и только в ненагруженном состоянии! Перед сцепкой болт демонтировать!** Установка завершена.



**ДЛЯ ВАШЕГО УДОБСТВА  
В КОМПЛЕКТ ТСУ  
ВХОДЯТ:**

- ПЕРЧАТКИ
- СУМКА ДЛЯ СЪЁМНОГО ШАРА В СБОРЕ
- КОЛПАЧОК ДЛЯ ШАРА



Производитель гарантирует соответствие изделия характеристикам, указанным в паспорте, в течение гарантийного срока, при соблюдении требований по установке и эксплуатации.

Гарантия не распространяется на случаи, когда дефекты возникли по вине потребителя или третьих лиц, в результате нарушения правил транспортировки, хранения, монтажа, эксплуатации, а так же внесения изменений и доработок в конструкцию.

Производитель не несёт ответственности за нанесение ущерба имуществу третьих лиц в результате неправильного хранения и эксплуатации изделия.

**телефон службы технической поддержки**  
**8 (800) 555 20 90**  
(звонок по России бесплатный)

[www.ptuning.ru](http://www.ptuning.ru)