



Chevrolet NIVA 2009-20/
Lada NIVA Travel 2021-*

Защита порогов с площадкой Ø63мм
(полимерно-порошковая краска)

* Подходит на комплектации с 2021 г.в. по настоящее время.

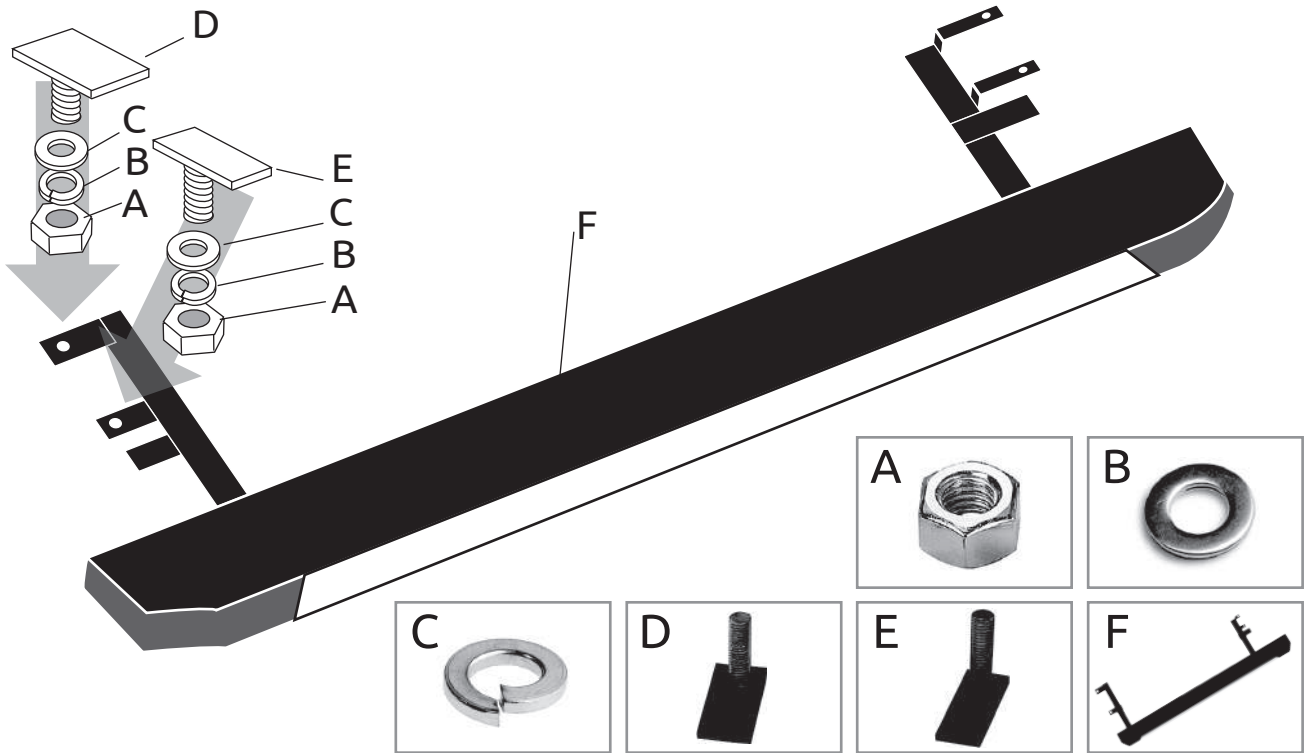
Артикул: LNV330307/LNV330308

Комплектация:

- A) Гайка M10 - 4 шт.
- B) Шайба 10 - 4 шт.
- C) Шайба 10 гроверная - 4 шт.
- D) Закладные шпильки широкие - 2 шт.
- E) Закладные шпильки узкие - 2 шт.
- F) Силовой элемент в сборе с кронштейнами - 2 шт.

Требуемые инструменты:

- 1) Ключ трещотка на 17 мм.



Требования к установке:

- выполнять установку изделия в специализированных мастерских.
- выполнять установку изделия строго руководствуясь данной Инструкцией по установке.
- запрещается устанавливать изделие на другую марку и модель автомобиля;
- запрещается устанавливать изделие в места не предусмотренные данной Инструкцией по установке;
- запрещается подвергать изделие самостоятельным доработкам.

Требования к эксплуатации:

- статическая нагрузка не более 100 кг;
- не использовать изделие в качестве опоры для домкрата и других подъёмных механизмов;
- не буксировать за изделие;
- не протирать изделие кислотными, щелочными растворами и абразивными средствами;
- каждые 15 000 км протягивать соединительные элементы изделия.

СВИДЕТЕЛЬСТВО О ПРИЕМКЕ

Дата упаковки _____

Штамп ОТК _____



СВИДЕТЕЛЬСТВО О ПРОДАЖЕ

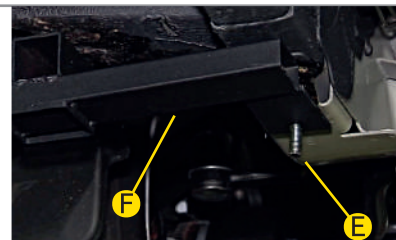
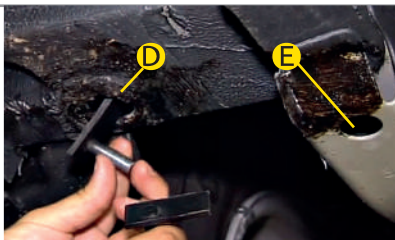
Дата продажи _____ Штамп магазина _____

Гарантийный срок 6 месяцев с даты розничной продажи.
Сохраняйте гарантийный талон в течение всего гарантийного срока.

Инструкция по установке

ШАГ 1.

Для крепления переднего кронштейна вставьте закладные пластины в технологические отверстия в лонжероне. **ВНИМАНИЕ!** Широкая закладная устанавливается в большее отверстие.



ШАГ 2.

Крепление заднего кронштейна порога осуществляется к штатному креплению нижней продольной штанги задней подвески автомобиля. Открутите гайки крепления кронштейна штанги.



ШАГ 2.

Установите силовой элемент с кронштейнами крепления в сборе. Передний кронштейн закрепите на шпильки закладных пластин и наживите их гайками на 10, через шайбы 10 гроверные. Задний кронштейн закрепите на штатные шпильки крепления штанги задней подвески штатными метизами.



ШАГ 3.

Отрегулируйте положение силового элемента относительно бампера, обеспечив минимальный зазор в 15 мм. Затяните соединения.



ШАГ 4.

Установка силового элемента с другой стороны автомобиля осуществляется аналогично. Монтаж завершен.



Производитель гарантирует соответствие изделия характеристикам, указанным в паспорте, в течение гарантийного срока, при соблюдении требований по установке и эксплуатации. Гарантия не распространяется на случаи, когда дефекты возникли по вине потребителя или третьих лиц, в результате нарушения правил транспортировки, хранения, монтажа, эксплуатации, а так же внесения изменений и доработок в конструкцию. Производитель не несёт ответственности за нанесение ущерба имуществу третьих лиц в результате неправильного хранения и эксплуатации изделия. Следуйте правилам по эксплуатации и уходу за деталями из стали с полимерно-порошковым покрытием, и они прослужат вам долго и надёжно:

- периодически очищайте поверхность детали от грязи и пыли, не пользуясь абразивными материалами и кислотными и щелочными очищающими составами;
- регулярно убирайте налипший снег и грязь, чтобы поверхность изделий оставалась сухой и чистой;
- не используйте металлические терки и губки с абразивом, хлорсодержащие и содосодержащие средства по уходу;
- при небольших повреждениях покрытия обработайте деталь преобразователем ржавчины и аккуратно покройте место повреждения подходящей краской.

Помните, что залог длительной и беспроблемной эксплуатации - аккуратное и бережное обращение с изделием!

телефон службы технической поддержки
8 (800) 555 20 90
(звонок по России бесплатный)

www.ptuning.ru