



**Great Wall  
HOVER H5 2011-\***

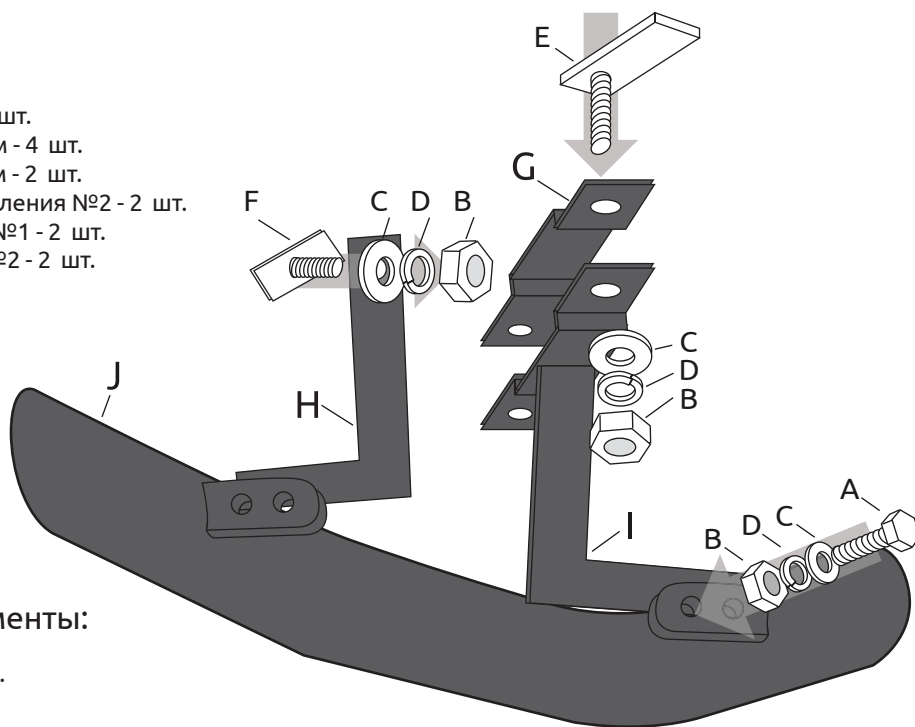
**Защита заднего бампера  
угловая Ø63 мм ИСКРА/ШАГРЕНЬ  
(полимерно-порошковая краска)**

\* Подходит на комплектации с 2011 г.в. по настоящее время

Артикул: GWV-11-330104.11/GWV-11-330104.22

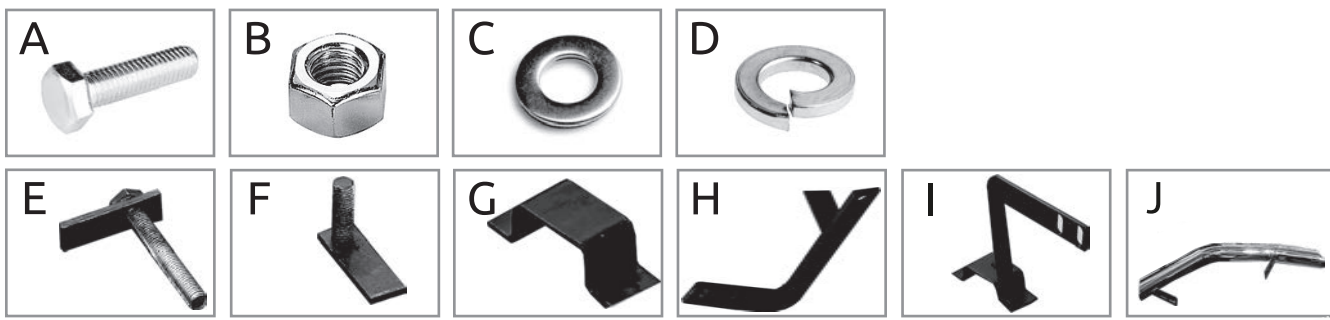
**Комплектация:**

- A) Болт М10х30 - 8 шт.
- B) Гайка М10 - 14 шт.
- C) Шайба 10 - 20 шт.
- D) Шайба 10 гроверная - 14 шт.
- E) Закладные детали 60 мм - 4 шт.
- F) Закладные детали 30 мм - 2 шт.
- G) Скоба кронштейна крепления №2 - 2 шт.
- H) Кронштейн крепления №1 - 2 шт.
- I) Кронштейн крепления №2 - 2 шт.
- J) Силовой элемент - 2 шт.



**Требуемые инструменты:**

- 1) Ключ гаечный на 17 мм.
- 2) Ключ трещотка.
- 3) Головка на 17 мм.



**Требования к установке:**

- выполнять установку изделия в специализированных мастерских.
- выполнять установку изделия строго руководствуясь данной Инструкцией по установке.
- запрещается устанавливать изделие на другую марку и модель автомобиля;
- запрещается устанавливать изделие в места не предусмотренные данной Инструкцией по установке;
- запрещается подвергать изделие самостоятельным доработкам.

**Требования к эксплуатации:**

- не вставлять на изделие;
- не использовать изделие в качестве опоры для домкрата и других подъёмных механизмов;
- не буксировать за изделие;
- не протирать изделие кислотными, щелочными растворами и абразивными средствами;
- каждые 15 000 км протягивать соединительные элементы изделия.

СВИДЕТЕЛЬСТВО О ПРИЕМКЕ

Дата упаковки \_\_\_\_\_ Штамп ОТК \_\_\_\_\_



СВИДЕТЕЛЬСТВО О ПРОДАЖЕ

Дата продажи \_\_\_\_\_ Штамп магазина \_\_\_\_\_

Гарантийный срок 6 месяцев с даты розничной продажи.  
Сохраняйте гарантийный талон в течение всего гарантийного срока.

# Инструкция по установке

## ШАГ 1.

Поместите закладную деталь 30 мм в технологические отверстия в раме автомобиля.

Совместите правый кронштейн №1 со шпильками закладных деталей и соедините гайками М10 через шайбы 10 и шайбы 10 гроверные. Установка левого кронштейна крепления производится аналогично.



## ШАГ 2.

Поместите скобу крепления поверх рамы. Проденьте сквозь отверстия в скобе две закладные детали 60 мм. Установите кронштейны №2, соединив со скобой через закладные детали.

Соедините скобу и кронштейн крепления №2 с помощью шайбы 10, шайбы 10 гроверные и гайки М10.



## ШАГ 3.

Установите силовой элемент, совместив отверстия с кронштейном крепления и соединив болтами М10Х30, гайками М10, шайбами 10 и шайбами 10 гроверными.

Отрегулируйте положение силового элемента относительно бампера, обеспечив минимальный зазор в 5 мм и затяните крепления.



Производитель гарантирует соответствие изделия характеристикам, указанным в паспорте, в течение гарантийного срока, при соблюдении требований по установке и эксплуатации. Гарантия не распространяется на случаи, когда дефекты возникли по вине потребителя или третьих лиц, в результате нарушения правил транспортировки, хранения, монтажа, эксплуатации, а так же внесения изменений и доработок в конструкцию. Производитель не несёт ответственности за нанесение ущерба имуществу третьих лиц в результате неправильного хранения и эксплуатации изделия. Следуйте правилам по эксплуатации и уходу за деталями из стали с полимерно-порошковым покрытием, и они прослужат вам долго и надёжно:

- периодически очищайте поверхность детали от грязи и пыли, не пользуясь абразивными материалами и кислотными и щелочными очищающими составами;
- регулярно убирайте налипший снег и грязь, чтобы поверхность изделий оставалась сухой и чистой;
- не используйте металлические терки и губки с абразивом, хлорсодержащие и содосодержащие средства по уходу;
- при небольших повреждениях покрытия обработайте деталь преобразователем ржавчины и аккуратно покройте место повреждения подходящей краской.

Помните, что залог длительной и бесперебойной эксплуатации - аккуратное и бережное обращение с изделием!

**телефон службы технической поддержки**  
**8 (800) 555 20 90**  
(звонок по России бесплатный)

[www.ptuning.ru](http://www.ptuning.ru)