



Chevrolet NIVA 2009-20/
Lada NIVA 2020-*/
Lada NIVA Travel 2021-*

Защита порогов с алюминиевой
площадкой Ø51мм ИСКРА/ШАГРЕНЬ
(полимерно-порошковая краска)

* Подходит на комплектации с указанных г.в. по настоящее время.

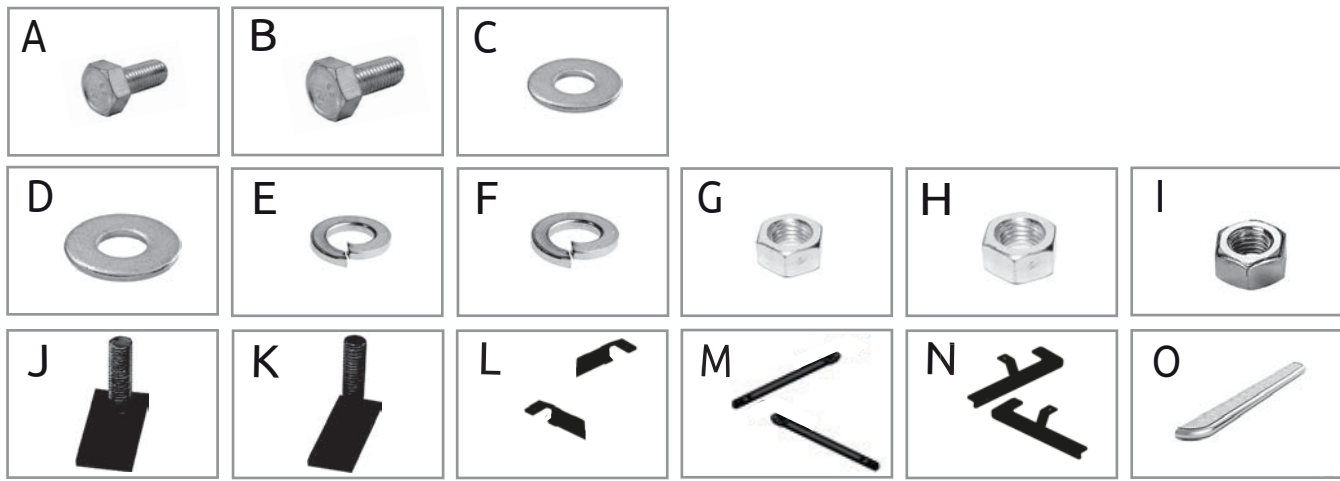
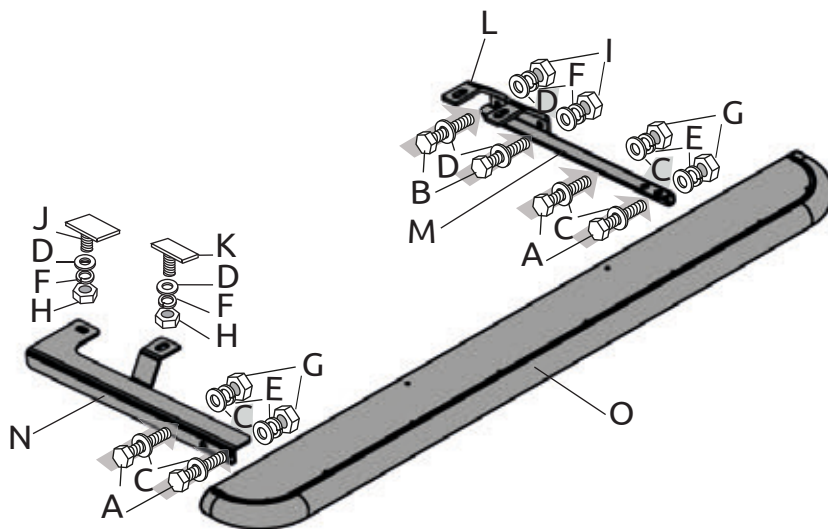
Артикул: LNV330301/LNV330302

Комплектация:

- A) Болт М8х25 - 8 шт.
- B) Болт М10х1,25х30 - 4 шт.
- C) Шайба 8 - 16 шт.
- D) Шайба 10 - 12 шт.
- E) Шайба 8 гроверная - 8 шт.
- F) Шайба 10 гроверная - 8 шт.
- G) Гайка М8 - 8 шт.
- H) Гайка М10 - 4 шт.
- I) Гайка М10 х1,25- 4 шт.
- J) Закладная 50х20 - 2 шт.
- K) Закладная 50х25 - 2 шт.
- L) Кронштейн угловой - 2 шт.
- M) Кронштейн задний - 2 шт.
- N) Кронштейн передний - 2 шт.
- O) Силовой элемент - 2 шт.

Требуемые инструменты:

- 1) Ключ трещотка на 17 мм.
- 2) Ключ рожковый на 13 мм.



Требования к установке:

- выполнять установку изделия в специализированных мастерских.
- выполнять установку изделия строго руководствуясь данной Инструкцией по установке.
- запрещается устанавливать изделие на другую марку и модель автомобиля;
- запрещается устанавливать изделие в места не предусмотренные данной Инструкцией по установке;
- запрещается подвергать изделие самостоятельным доработкам.

Требования к эксплуатации:

- статическая нагрузка не более 100 кг;
- не использовать изделие в качестве опоры для домкрата и других подъёмных механизмов;
- не буксировать за изделие;
- не протирать изделие кислотными, щелочными растворами и абразивными средствами;
- каждые 15 000 км протягивать соединительные элементы изделия.

СВИДЕТЕЛЬСТВО О ПРИЕМКЕ

Дата упаковки _____ Штамп ОТК _____



СВИДЕТЕЛЬСТВО О ПРОДАЖЕ

Дата продажи _____ Штамп магазина _____

Гарантийный срок 6 месяцев с даты розничной продажи.
Сохраняйте гарантийный талон в течение всего гарантийного срока.

Инструкция по установке

ШАГ 1.

Для крепления переднего кронштейна вставьте закладные пластины в технологические отверстия в лонжероне. **ВНИМАНИЕ!** Широкая закладная устанавливается в большее отверстие.



ШАГ 2.

Установите передний кронштейн, совместив отверстия в кронштейне с закладными шпильками и соединив всё с помощью гаек М10 через шайбы 10 и шайбы 10 гроверные.



ШАГ 3.

Крепление углового кронштейна осуществляется к штатному креплению нижней продольной штанги задней подвески автомобиля. Открутите две передние гайки крепления кронштейна штанги. Закрепите задний кронштейн на штатные шпильки штатными метизами крепления штанги задней подвески.



ШАГ 4.

Прикрепите к кронштейну углового задний кронштейн как показано на схеме совместив отверстия в заднем кронштейне с отверстиями в угловом кронштейне и закрепив их с помощью болтов М10х1,25х30, гайками М10х1,25, через шайбы 10 с двух сторон и шайбы 10 гроверные.



ШАГ 5.

Установите силовой элемент, совместив отверстия в нем с кронштейнами крепления и соедините болтами М8х25, с помощью гаек М8 через шайбы 8 и шайбы 8 гроверные. Отрегулируйте положение силового элемента относительно порога автомобиля, обеспечив минимальный зазор в 15 мм. Затяните соединения.



ШАГ 6.

Установка защиты порога с другой стороны автомобиля осуществляется аналогично. Монтаж завершен.



Производитель гарантирует соответствие изделия характеристикам, указанным в паспорте, в течение гарантийного срока, при соблюдении требований по установке и эксплуатации. Гарантия не распространяется на случаи, когда дефекты возникли по вине потребителя или третьих лиц, в результате нарушения правил транспортировки, хранения, монтажа, эксплуатации, а так же внесения изменений и доработок в конструкцию. Производитель не несёт ответственности за нанесение ущерба имуществу третьих лиц в результате неправильного хранения и эксплуатации изделия. Следуйте правилам по эксплуатации и уходу за деталями из стали с полимерно-порошковым покрытием, и они прослужат вам долго и надёжно:

- периодически очищайте поверхность детали от грязи и пыли, не пользуясь абразивными материалами и кислотными и щелочными очищающими составами;
- регулярно убирайте налипший снег и грязь, чтобы поверхность изделий оставалась сухой и чистой;
- не используйте металлические терки и губки с абразивом, хлорсодержащие и содосодержащие средства по уходу;
- при небольших повреждениях покрытия обработайте деталь преобразователем ржавчины и аккуратно покройте место повреждения подходящей краской.

Помните, что залог длительной и беспроблемной эксплуатации - аккуратное и бережное обращение с изделием!

телефон службы технической поддержки
8 (800) 555 20 90
(звонок по России бесплатный)

www.ptuning.ru