



**Багажник-корзина основание-алюм.лист
с креплением за водосток (ППК) 780x1250мм**

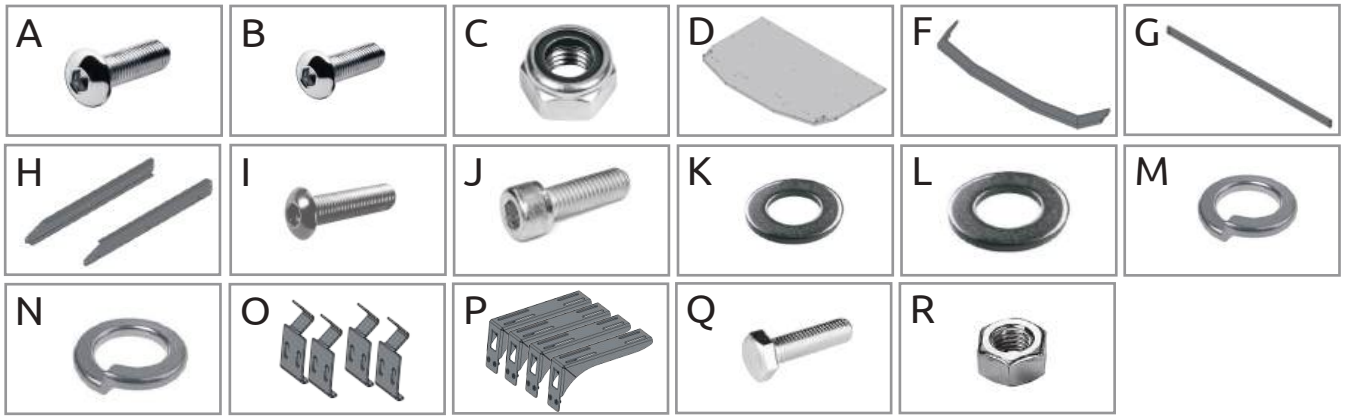
Артикул: UNI-XX-330710.00

Комплектация:

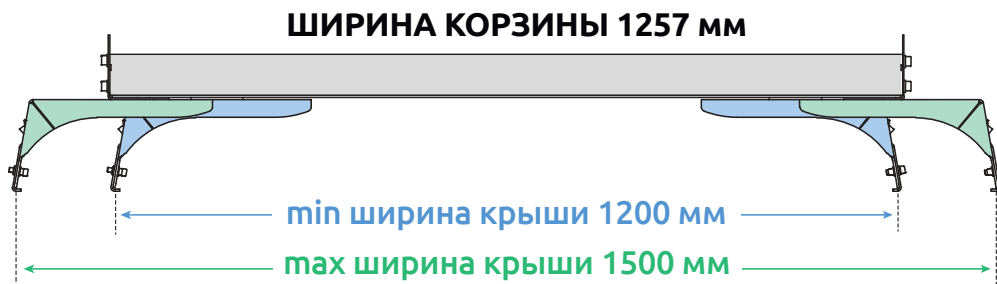
- | | |
|------------------------------------|--------------------------------|
| A) Винт М8х16 - 14 шт. | K) Шайба 6 - 8 шт. |
| B) Винт М6х16 - 2 шт. | L) Шайба 8 - 36 шт. |
| C) Гайка М6 с нейлоном - 2 шт. | M) Шайба 6 гроверная - 8 шт. |
| D) Щит корзины - 1 шт. | N) Шайба 8 гроверная - 20 шт. |
| F) Обтекатель передний - 1 шт. | O) Язык - 4 шт. |
| G) Обтекатель задний - 1 шт. | P) Кронштейн крепления - 4 шт. |
| H) Боковины левая и правая - 2 шт. | Q) Болт М8х25 - 16 шт. |
| I) Винт М6х20 - 8 шт. | R) Гайка М8 - 16 шт. |
| J) Винт М8х25 - 4 шт. | |

Требуемые инструменты

- 1) Ключ рожковый на 10 мм.
- 2) Ключ-шестигранник



Перед покупкой измерьте ширину крыши Вашего автомобиля и сверьтесь со значениями, указанными ниже.



Требования к установке:

- выполнять установку изделия в специализированных мастерских;
- выполнять установку изделия строго руководствуясь данной Инструкцией по установке;
- запрещается устанавливать изделие в места не предусмотренные данной Инструкцией по установке;
- запрещается подвергать изделие самостоятельным доработкам.

Требования к эксплуатации:

- не протирать изделие кислотными, щелочными растворами и абразивными средствами;
- не перевозить на багажнике не закрепленный груз;
- не превышать допустимую нагрузку на крышу автомобиля, установленную производителем автомобиля;
- не использовать изделие на скоростях выше 120 км/ч;
- не использовать изделие не по назначению;
- каждые 15 000 км протягивать соединительные элементы изделия.

СВИДЕТЕЛЬСТВО О ПРИЕМКЕ

Дата упаковки _____

Штамп ОТК _____

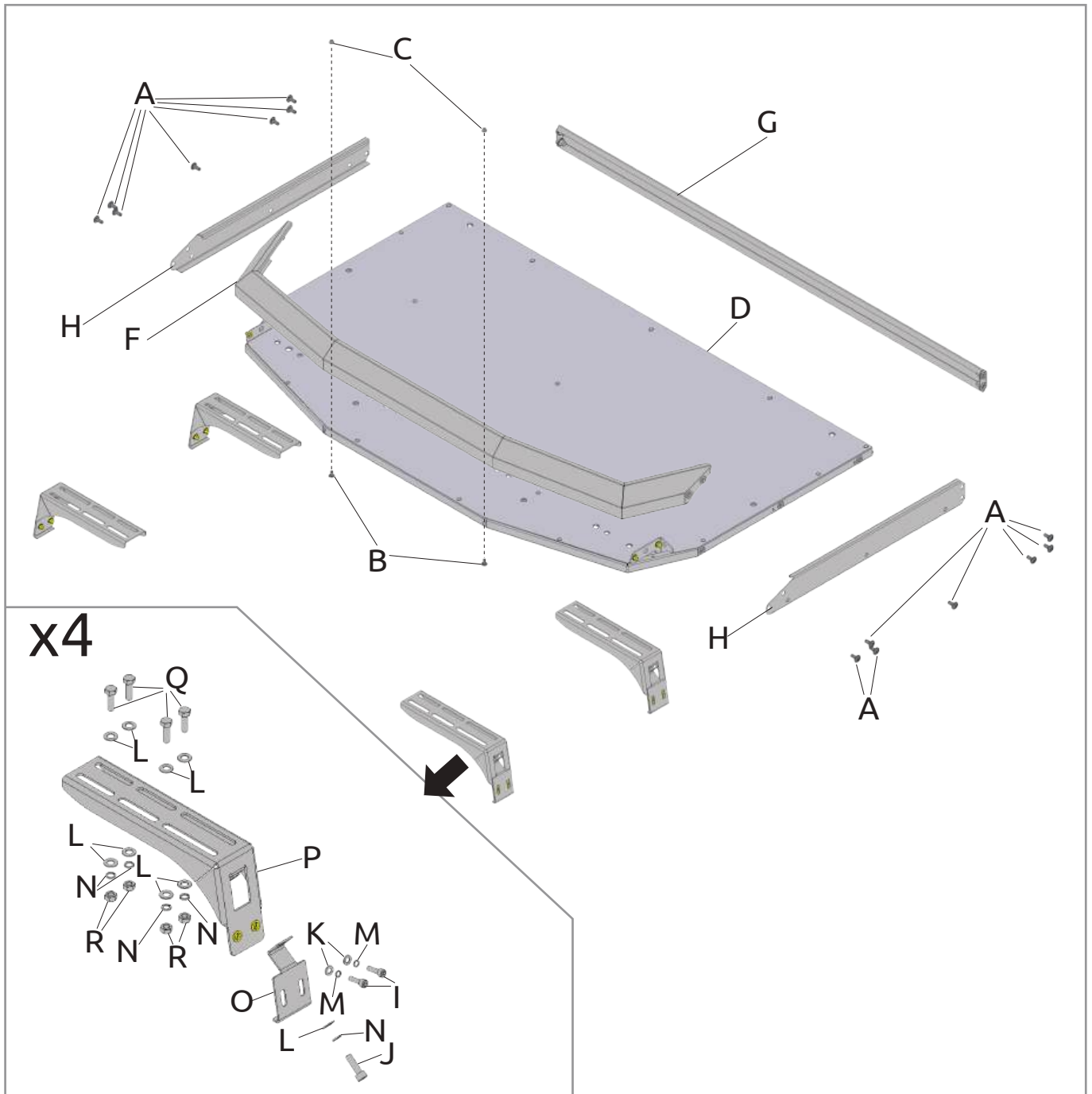


СВИДЕТЕЛЬСТВО О ПРОДАЖЕ

Дата продажи _____ Штамп магазина _____

Гарантийный срок 6 месяцев с даты розничной продажи.
Сохраняйте гарантийный талон в течение всего гарантийного срока.

Схема сборки



Производитель гарантирует соответствие изделия характеристикам, указанным в паспорте, в течение гарантийного срока, при соблюдении требований по установке и эксплуатации. Гарантия не распространяется на случаи, когда дефекты возникли по вине потребителя или третьих лиц, в результате нарушения правил транспортировки, хранения, монтажа, эксплуатации, а так же внесения изменений и доработок в конструкцию. Производитель не несёт ответственности за нанесение ущерба имуществу третьих лиц в результате неправильного хранения и эксплуатации изделия. Следуйте правилам по эксплуатации и уходу за деталями из стали с полимерно-порошковым покрытием, и они прослужат вам долго и надёжно:

- периодически очищайте поверхность детали от грязи и пыли, не пользуясь абразивными материалами и кислотными и щелочными очищающими составами;
- регулярно убирайте налипший снег и грязь, чтобы поверхность изделий оставалась сухой и чистой;
- не используйте металлические терки и губки с абразивом, хлорсодержащие и соледержащие средства по уходу;
- при небольших повреждениях покрытия обработайте деталь преобразователем ржавчины и аккуратно покройте место повреждения подходящей краской.

Помните, что залог длительной и беспроблемной эксплуатации - аккуратное и бережное обращение с изделием!

телефон службы технической поддержки
8 (800) 555-20-90
(звонок по России бесплатный)

www.ptuning.ru