



HAVAL
H6 2014 -*

Защита заднего бампера
угловая двойная Ø63/51 мм
(нержавеющая полированная сталь**)

* Подходит на комплектации с 2014 г.в. по настоящее время
** Коррозионностойкая, жаропрочная сталь - вид металлопроката, который обладает повышенной устойчивостью к негативному воздействию окружающей среды, таких, как влажность, растворы щелочей и солей и т.п.

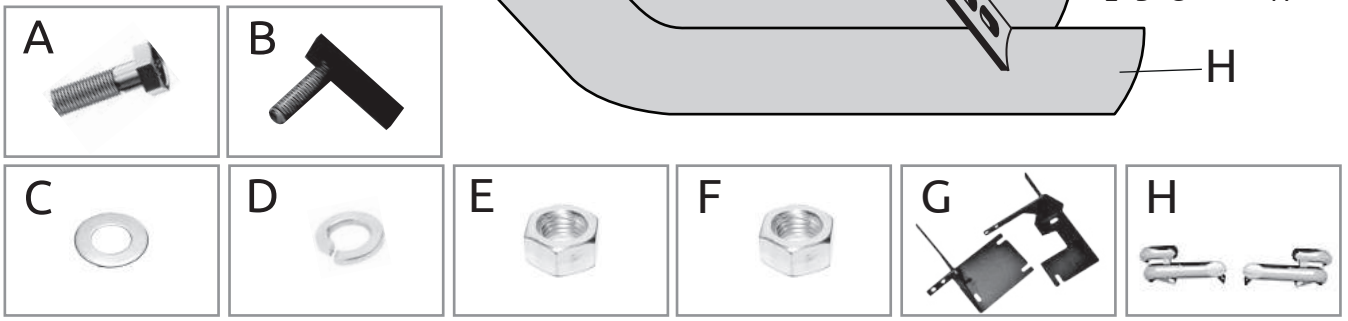
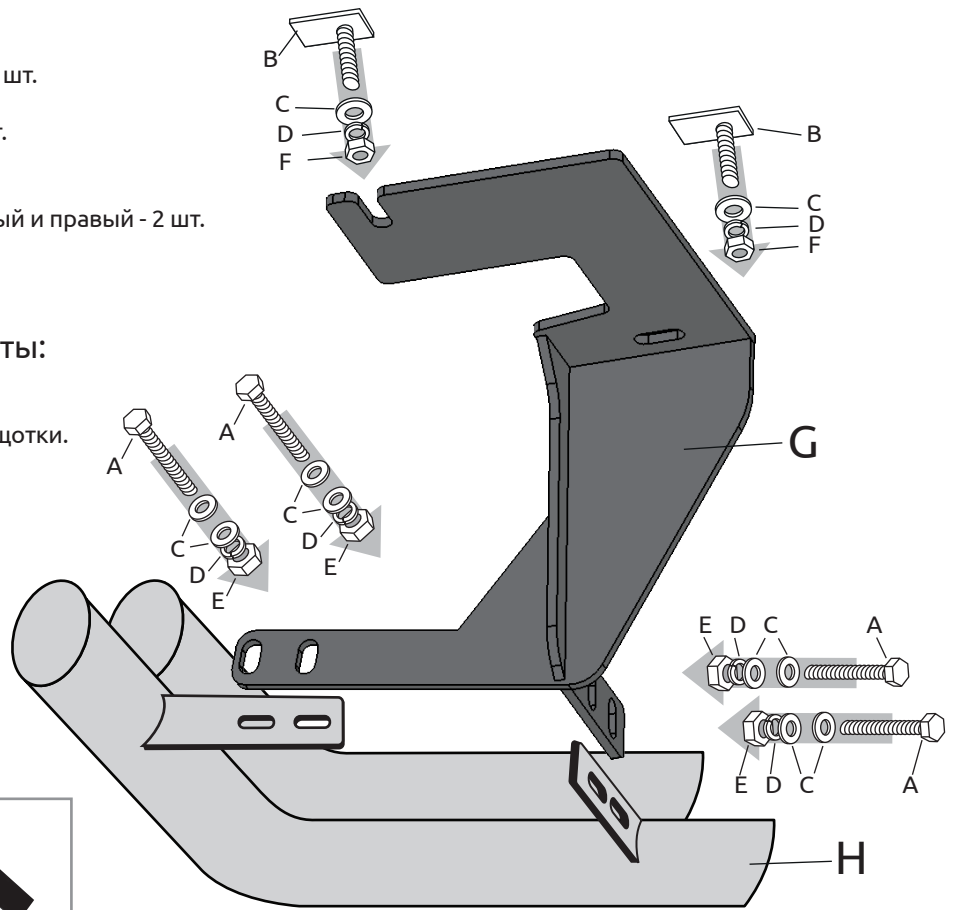
Артикул: 17010302

Комплектация:

- A) Болт M10x1,25x25 - 8 шт.
- B) Закладная шпилька M10 - 5 шт.
- C) Шайба 10 - 21 шт.
- D) Шайба 10 гроверная - 13 шт.
- E) Гайка M10x1,25 - 8 шт.
- F) Гайка M10 - 5 шт.
- G) Кронштейн крепления левый и правый - 2 шт.
- H) Силовой элемент - 2 шт.

Требуемые инструменты:

- 1) Ключ трещотка.
- 2) Удлинитель для ключа трещотки.
- 3) Головка на 17 мм.
- 4) Ключ рожковый на 17 мм.



Требования к установке:

- выполнять установку изделия в специализированных мастерских.
- выполнять установку изделия строго руководствуясь данной Инструкцией по установке.
- запрещается устанавливать изделие на другую марку и модель автомобиля;
- запрещается устанавливать изделие в места не предусмотренные данной Инструкцией по установке;
- запрещается подвергать изделие самостоятельным доработкам.

Требования к эксплуатации:

- не вставлять на изделие;
- не использовать изделие в качестве опоры для домкрата и других подъёмных механизмов;
- не буксировать за изделие;
- не протирать изделия кислотными, щелочными растворами и абразивными средствами;
- каждые 15 000 км протягивать соединительные элементы изделия.

СВИДЕТЕЛЬСТВО О ПРИЕМКЕ

Дата упаковки _____ Штамп ОТК _____



СВИДЕТЕЛЬСТВО О ПРОДАЖЕ

Дата продажи _____ Штамп магазина _____

Гарантийный срок 6 месяцев с даты розничной продажи.
Сохраняйте гарантийный талон в течение всего гарантийного срока.

Инструкция по установке

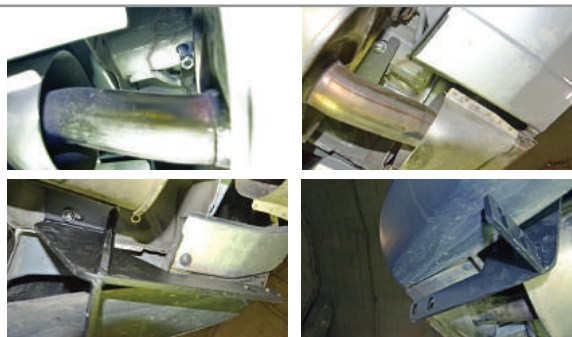
ШАГ 1.

Снимите заглушки с технологических отверстий днища автомобиля и поместите в отверстия три закладные шпильки M10. Закрепите левый кронштейн крепления на закладных шпильках M10 гайками M10, через шайбы 10 и гроверные шайбы 10.



ШАГ 2.

Правый кронштейн крепления установите аналогичным способом, учитывая расположение глушителя и выхлопной трубы на две закладные шпильки.



ШАГ 3.

Установите силовой элемент, совместив отверстия силового элемента с отверстиями кронштейна крепления и соединив болтами M10x1,25x25 и гайками M10x1,25 через шайбы 10 с двух сторон и гроверные шайбы 10.

Аналогичным образом установите второй силовой элемент.



ШАГ 4.

Отрегулируйте положение силового элемента автомобиля, обеспечив минимальный зазор в 15 мм. Затяните крепления кронштейнов и силового элемента.



ШАГ 5.

Монтаж завершен.



Производитель гарантирует соответствие изделия характеристикам, указанным в паспорте, в течении гарантийного срока, при соблюдении требований по установке и эксплуатации. Гарантия не распространяется на случаи, когда дефекты возникли по вине потребителя или третьих лиц, в результате нарушения правил транспортировки, хранения, монтажа, эксплуатации, а так же внесения изменений и доработок в конструкцию. Производитель не несёт ответственности за нанесение ущерба имуществу третьих лиц в результате неправильного хранения и эксплуатации изделия.

Следуйте правилам по эксплуатации и уходу за деталями из нержавеющей стали, и они прослужат вам долго и надёжно:

- не реже одного раза в месяц полируйте поверхность деталей с применением средств по уходу за нержавеющей сталью;
- при полировке избегайте интенсивной обработки отдельных участков изделия;
- не используйте металлические терки и губки с абразивом для ухода за изделиями;
- не используйте хлорсодержащие и концентрированные соледержащие средства по уходу;
- регулярно убирайте загрязнения с поверхностей изделия;

Помните, что залог длительной и беспроблемной эксплуатации - аккуратное и бережное обращение с изделием!

телефон службы технической поддержки

8 (800) 555 20 90

(звонок по России бесплатный)

www.ptuning.ru