



Lifan X60  
2012-\*

Защита порогов с алюминиевой  
площадкой Ø51мм  
(нержавеющая полированная сталь\*\*)

\* Подходит на комплектации с 2012 г.в. по настоящее время

\*\* Коррозионностойкая, жаропрочная сталь - вид металлопроката, который обладает повышенной устойчивостью к негативному воздействию окружающей среды, таких, как влажность, растворы щелочей и солей и т.п.

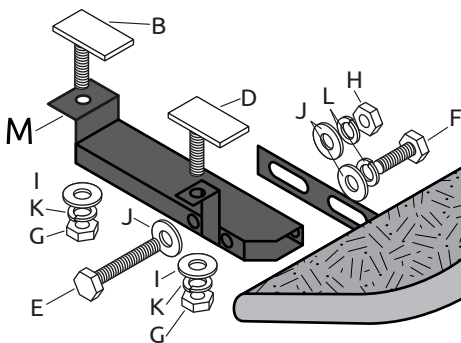
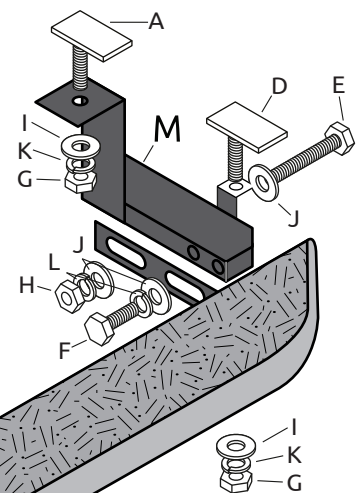
Артикул: 14010202

Комплектация:

- A) Закладная шпилька заднего кронштейна внутренняя М10 (25x50x30) - 2шт.
- B) Закладная шпилька переднего кронштейна внутренняя М10 (18x50x30) - 2шт.
- C) Закладная шпилька заднего кронштейна наружная М10 (14x50x30) - 2шт.
- D) Закладная шпилька переднего кронштейна наружная М10 (14x35x30) - 2шт.
- E) Болт М8x70 - 4 шт.
- F) Болт М8x25 - 4 шт.
- G) Гайка М10 - 8 шт.
- H) Гайка М8 - 4 шт.
- I) Шайба 10 - 8 шт.
- J) Шайба 8 увеличенная - 12 шт.
- K) Шайба 10 гроверная - 8 шт.
- L) Шайба 8 гроверная - 8 шт.
- M) Кронштейн крепления - 4 шт.
- N) Силовой элемент - 1 шт.

Требуемые инструменты:

- 1) Ключ гаечный на 13 мм.
- 2) Ключ трещотка.
- 3) Удлинитель для ключа трещотки 150 мм.
- 4) Головка на 13 мм.
- 5) Головка на 17 мм.



Требования к установке:

- выполнять установку изделия в специализированных мастерских;
- выполнять установку изделия строго руководствуясь данной Инструкцией по установке;
- запрещается устанавливать изделие на другую марку и модель автомобиля;
- запрещается устанавливать изделие в места не предусмотренные данной Инструкцией по установке;
- запрещается подвергать изделие самостоятельным доработкам.

Требования к эксплуатации:

- статическая вертикальная нагрузка на порог не более 100 кг;
- не использовать изделие в качестве опоры для домкрата и других подъёмных механизмов;
- статическая нагрузка не более 100 кг;
- не буксировать за изделие;
- не протирать изделие кислотными, щелочными растворами и абразивными средствами;
- каждые 15 000 км протягивать соединительные элементы изделия.

СВИДЕТЕЛЬСТВО О ПРИЕМКЕ

Дата упаковки \_\_\_\_\_ Штамп ОТК \_\_\_\_\_



СВИДЕТЕЛЬСТВО О ПРОДАЖЕ

Дата продажи \_\_\_\_\_ Штамп магазина \_\_\_\_\_

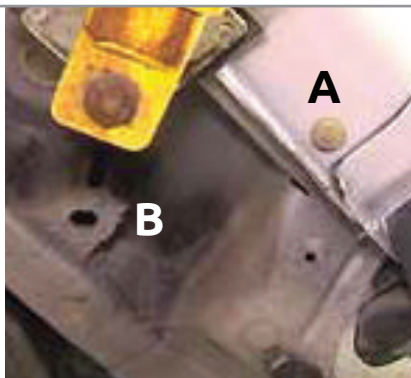
Гарантийный срок 6 месяцев с даты розничной продажи.  
Сохраняйте гарантийный талон в течение всего гарантийного срока.

# Инструкция по установке

## ШАГ 1.

Удалите резиновую заглушку. Заверните наружную закладную шпильку переднего кронштейна М10 (15x35x30) в освободившееся отверстие «А».

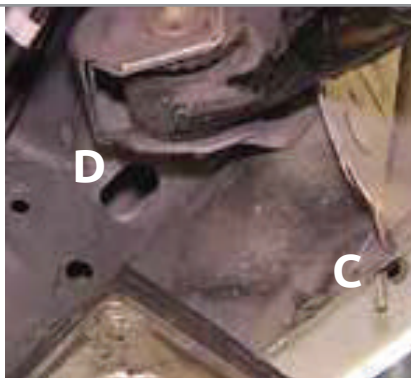
В отверстие «В» заведите внутреннюю закладную шпильку М10 (25x45x30). Совместите отверстия в переднем кронштейне с закладными шпильками и соедините гайками М10 через шайбы 10 и шайбы 10 гроверные.



## ШАГ 2.

Удалите резиновую заглушку. Заверните наружную закладную шпильку заднего кронштейна М10 (15x45x30) в освободившееся отверстие «С».

В отверстие «D» заведите внутреннюю закладную шпильку М10 (25x45x30). Совместите отверстия в заднем кронштейне с закладными шпильками и соедините гайками М10 через шайбы 10 и шайбы 10 гроверные.



## ШАГ 3.

Установите силовой элемент, совместив отверстия с кронштейнами крепления, и, соединив болтом М8x70 и болтом М8x25, гайками М8, через шайбы 8 и шайбы 8 гроверные.



## ШАГ 4.

Отрегулируйте зазор между силовым элементом и автомобилем.

Затяните крепления силового элемента и кронштейнов.

Установка защиты порога с другой стороны автомобиля проводится аналогично.



Производитель гарантирует соответствие изделия характеристикам, указанным в паспорте, в течении гарантийного срока, при соблюдении требований по установке и эксплуатации. Гарантия не распространяется на случаи, когда дефекты возникли по вине потребителя или третьих лиц, в результате нарушения правил транспортировки, хранения, монтажа, эксплуатации, а так же внесения изменений и доработок в конструкцию. Производитель не несёт ответственности за нанесение ущерба имуществу третьих лиц в результате неправильного хранения и эксплуатации изделия.

Следуйте правилам по эксплуатации и уходу за деталями из нержавеющей стали, и они прослужат вам долго и надёжно:

- не реже одного раза в месяц полируйте поверхность деталей с применением средств по уходу за нержавеющей сталью;
- при полировке избегайте интенсивной обработки отдельных участков изделия;
- не используйте металлические терки и губки с абразивом для ухода за изделиями;
- не используйте хлорсодержащие и концентрированные соледержащие средства по уходу;
- регулярно убирайте загрязнения с поверхностей изделия;

Помните, что залог длительной и беспроблемной эксплуатации - аккуратное и бережное обращение с изделием!

**телефон службы технической поддержки**  
**8 (800) 555 20 90**  
(звонок по России бесплатный)

[www.ptuning.ru](http://www.ptuning.ru)