



TOYOTA  
Rav 4 2013-2018\*

Защита порогов с алюминиевой  
площадкой Ø51мм  
(нержавеющая полированная сталь\*\*)

\* Подходит на комплектации с 2020 г.в. по настоящее время

\*\* Коррозионностойкая, жаропрочная сталь - вид металлопроката, который обладает повышенной устойчивостью к негативному воздействию окружающей среды, таких, как влажность, растворы щелочей и солей и т.п.

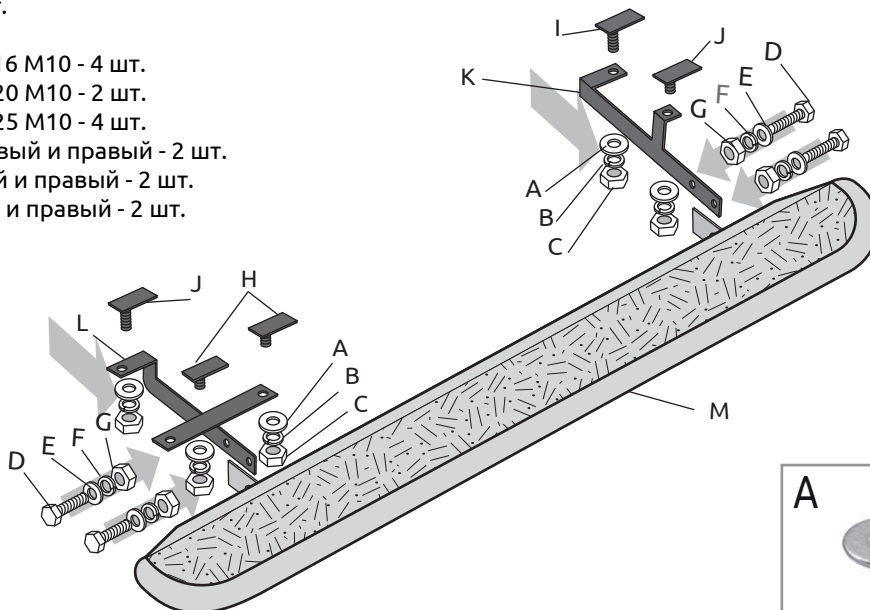
Артикул: TRV220302

**Комплектация:**

- A) Шайба 10 увеличенная - 10 шт.
- B) Шайба 10 гроверная - 10 шт.
- C) Гайка M10 - 10 шт.
- D) Болт M8x25 - 8 шт.
- E) Шайба 8 увеличенная - 16 шт.
- F) Шайба 8 гроверная - 8 шт.
- G) Гайка M8 - 8 шт.
- H) Закладная пластина 30x16 M10 - 4 шт.
- I) Закладная пластина 50x20 M10 - 2 шт.
- J) Закладная пластина 50x25 M10 - 4 шт.
- K) Кронштейн передний левый и правый - 2 шт.
- L) Кронштейн задний левый и правый - 2 шт.
- M) Силовой элемент левый и правый - 2 шт.

**Требуемые инструменты:**

- 1) Ключ трещотка 13мм.
- 2) Ключ трещотка 17мм.
- 3) Ключ рожковый 13мм.
- 4) Ключ рожковый 17мм.
- 5) Отвертка плоская.



**Требования к установке:**

- выполнять установку изделия в специализированных мастерских.
- выполнять установку изделия строго руководствуясь данной Инструкцией по установке.
- запрещается устанавливать изделие на другую марку и модель автомобиля;
- запрещается устанавливать изделие в места не предусмотренные данной Инструкцией по установке;
- запрещается подвергать изделие самостоятельным доработкам.

**Требования к эксплуатации:**

- не использовать изделие в качестве опоры для домкрата и других подъёмных механизмов;
- статическая нагрузка не более 100 кг;
- не буксировать за изделие;
- не протирать изделие кислотными, щелочными растворами и абразивными средствами;
- каждые 15 000 км протягивать соединительные элементы изделия.

СВИДЕТЕЛЬСТВО О ПРИЕМКЕ

Дата упаковки \_\_\_\_\_

Штамп ОТК \_\_\_\_\_



СВИДЕТЕЛЬСТВО О ПРОДАЖЕ

Дата продажи \_\_\_\_\_

Штамп магазина \_\_\_\_\_

Гарантийный срок 6 месяцев с даты розничной продажи.  
Сохраняйте гарантийный талон в течение всего гарантийного срока.

# Инструкция по установке

## Подготовьте автомобиль для монтажа детали:

- С помощью плоской отвертки удалите резиновую овальную заглушку в нижней передней части порога автомобиля и заглушку круглой формы на днище автомобиля.
- Аналогичную процедуру проделайте с другой стороны автомобиля.



## ШАГ 1

- Установка переднего кронштейна крепления:  
Поместите закладную пластину 50x20 M10 в отверстие круглой формы и закладную пластину 50x25 M10 в отверстие овальной формы.



## ШАГ 2

- Совместите отверстия кронштейна крепления со шпильками закладных пластин и соедините гайками M10 через шайбы 10 гроверные и шайбы 10 увеличенные.



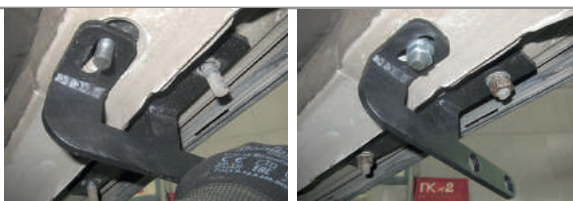
## ШАГ 3

- Установка заднего кронштейна крепления:  
Поместите две закладные пластины 30x16 M10 в отверстия круглой формы в нижней части порога и закладную пластину 50x25 M10 в отверстие овальной формы.



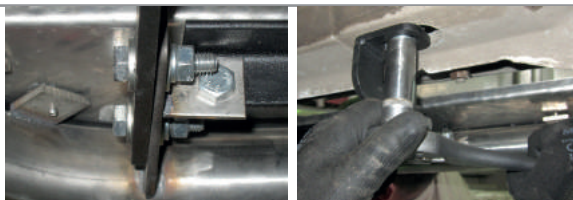
## ШАГ 4

- Совместите отверстия кронштейна крепления со шпильками закладных пластин и соедините гайками M10 через шайбы 10 гроверные и шайбы 10 увеличенные.



## ШАГ 5

- Установка силового элемента:  
Установите силовой элемент, совместив с кронштейнами крепления, и, соединив болтами M8x25, гайками M8, шайбами 8 увеличенными и шайбами 8 гроверными.  
Затяните передний и задний кронштейн крепления.



## ШАГ 6

- Отрегулируйте положение силового элемента относительно кузова автомобиля. Затяните крепления силового элемента.
- Монтаж завершен.



Производитель гарантирует соответствие изделия характеристикам, указанным в паспорте, в течение гарантийного срока, при соблюдении требований по установке и эксплуатации. Гарантия не распространяется на случаи, когда дефекты возникли по вине потребителя или третьих лиц, в результате нарушения правил транспортировки, хранения, монтажа, эксплуатации, а так же внесения изменений и доработок в конструкцию. Производитель не несёт ответственности за нанесение ущерба имуществу третьих лиц в результате неправильного хранения и эксплуатации изделия. Следуйте правилам по эксплуатации и уходу за деталями из стали с полимерно-порошковым покрытием, и они прослужат вам долго и надёжно:

- периодически очищайте поверхность детали от грязи и пыли, не пользуясь абразивными материалами и кислотными и щелочными очищающими составами;
- регулярно убирайте налипший снег и грязь, чтобы поверхность изделий оставалась сухой и чистой;
- не используйте металлические терки и губки с абразивом, хлорсодержащие и содосодержащие средства по уходу;
- при небольших повреждениях покрытия обработайте деталь преобразователем ржавчины и аккуратно покройте место повреждения подходящей краской.

Помните, что залог длительной и беспроблемной эксплуатации - аккуратное и бережное обращение с изделием!

**телефон службы технической поддержки**

**8 (800) 555 20 90**

(звонок по России бесплатный)

[www.ptuning.ru](http://www.ptuning.ru)