



UAZ  
Patriot 2014-\*

Защита порогов с алюминиевой  
площадкой Ø51мм  
(нержавеющая полированная сталь\*\*)

\* Подходит на комплектации с 2014 г.в. по настоящее время.

\*\* Коррозионностойкая, жаропрочная сталь - вид металлопродукта, который обладает повышенной устойчивостью к негативному воздействию окружающей среды, таких, как влажность, растворы щелочей и солей и т.п.

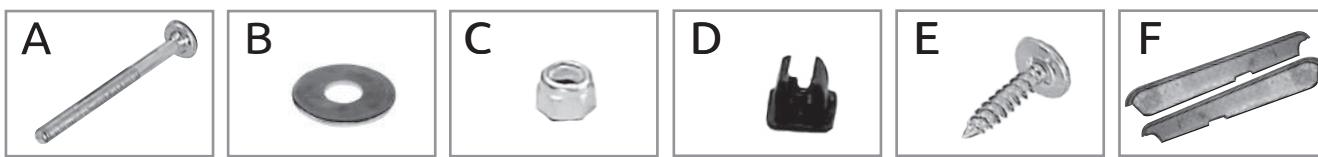
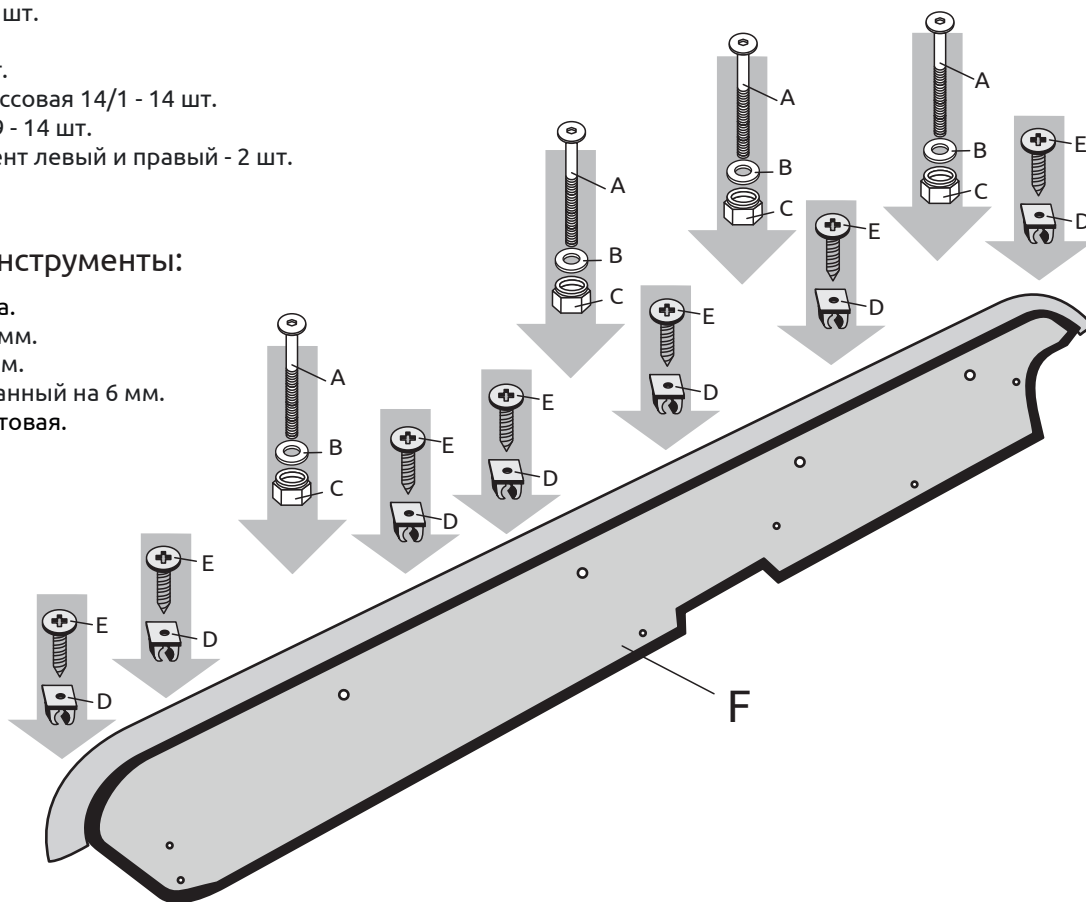
Артикул: 05020201

**Комплектация:**

- A) Винт М6х70 - 8 шт.
- B) Шайба 6 - 8 шт.
- C) Гайка М6 - 8 шт.
- D) Скоба пластмассовая 14/1 - 14 шт.
- E) Саморез 4,2х19 - 14 шт.
- F) Силовой элемент левый и правый - 2 шт.

**Требуемые инструменты:**

- 1) Ключ трещотка.
- 2) Головка на 10 мм.
- 3) Головка на 8 мм.
- 4) Ключ шестигранный на 6 мм.
- 5) Отвертка крестовая.



**Требования к установке:**

- выполнять установку изделия в специализированных мастерских.
- выполнять установку изделия строго руководствуясь данной Инструкцией по установке.
- запрещается устанавливать изделие на другую марку и модель автомобиля;
- запрещается устанавливать изделие в места не предусмотренные данной Инструкцией по установке;
- запрещается подвергать изделие самостоятельным доработкам.

**Требования к эксплуатации:**

- статическая нагрузка не более 100 кг;
- не использовать изделие в качестве опоры для домкрата и других подъёмных механизмов;
- не буксировать за изделие;
- не протирать изделие кислотными, щелочными растворами и абразивными средствами;
- каждые 15 000 км протягивать соединительные элементы изделия.

СВИДЕТЕЛЬСТВО О ПРИЕМКЕ

Дата упаковки \_\_\_\_\_ Штамп ОТК \_\_\_\_\_



СВИДЕТЕЛЬСТВО О ПРОДАЖЕ

Дата продажи \_\_\_\_\_ Штамп магазина \_\_\_\_\_

Гарантийный срок 6 месяцев с даты розничной продажи.  
Сохраняйте гарантийный талон в течение всего гарантийного срока.

# Инструкция по установке

## ШАГ 1

- С помощью ключа с головкой на 10 мм открутите штатные гайки крепления штатной накладке на порог.



## ШАГ 2

- Демонтируйте штатную накладку на порог.



## ШАГ 3

- Ключом на 8 мм открутите болты крепления штатного порога.



## ШАГ 4

- Открутите болты крепления расширителя арки заднего колеса, аккуратно отогните расширитель арки заднего колеса и открутите два болта крепления штатного порога.
- Повторите операцию для расширителя арки переднего колеса и открутите оставшиеся два болта крепления штатного порога.



## ШАГ 5

- Отсоедините штатный порог.



## ШАГ 6

- Установите пластиковые закладные из комплекта поставки в штатные отверстия.
- Установите силовой элемент.



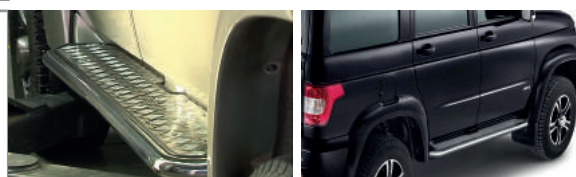
## ШАГ 7

- Совместите верхнюю площадку силового элемента с площадкой под порог на кузове автомобиля и соедините саморезами 4,2x19.
- Соедините кронштейн крепления на силовом элементе и кронштейн крепления штатного порога с помощью винтов М6x70, шайб 6 и гаек М6.
- Соедините болты расширителей арок в обратном порядке.



## ШАГ 8

- Повторите шаги 1 - 7 для другой стороны автомобиля.
- Монтаж завершен.



Производитель гарантирует соответствие изделия характеристикам, указанным в паспорте, в течение гарантийного срока, при соблюдении требований по установке и эксплуатации. Гарантия не распространяется на случаи, когда дефекты возникли по вине потребителя или третьих лиц, в результате нарушения правил транспортировки, хранения, монтажа, эксплуатации, а так же внесения изменений и доработок в конструкцию. Производитель не несёт ответственности за нанесение ущерба имуществу третьих лиц в результате неправильного хранения и эксплуатации изделия. Следуйте правилам по эксплуатации и уходу за деталями из стали с полимерно-порошковым покрытием, и они прослужат вам долго и надёжно:

- периодически очищайте поверхность детали от грязи и пыли, не пользуясь абразивными материалами и кислотными и щелочными очищающими составами;
- регулярно убирайте налипший снег и грязь, чтобы поверхность изделий оставалась сухой и чистой;
- не используйте металлические терки и губки с абразивом, хлорсодержащие и содосодержащие средства по уходу;
- при небольших повреждениях покрытия обработайте деталь преобразователем ржавчины и аккуратно покройте место повреждения подходящей краской.

Помните, что залог длительной и беспроблемной эксплуатации - аккуратное и бережное обращение с изделием!

**телефон службы технической поддержки**

**8 (800) 555 20 90**

(звонок по России бесплатный)

[www.ptuning.ru](http://www.ptuning.ru)