



TOYOTA Land Cruiser 200 2016-\*

Защита заднего бампера  
угловая двойная Ø63/51 мм  
(нержавеющая полированная сталь)

\* Подходит на комплектации с 2016 г.в. по настоящее время

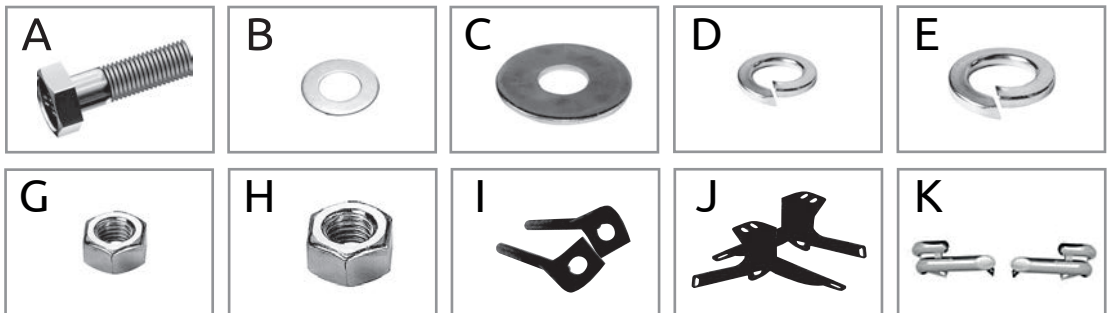
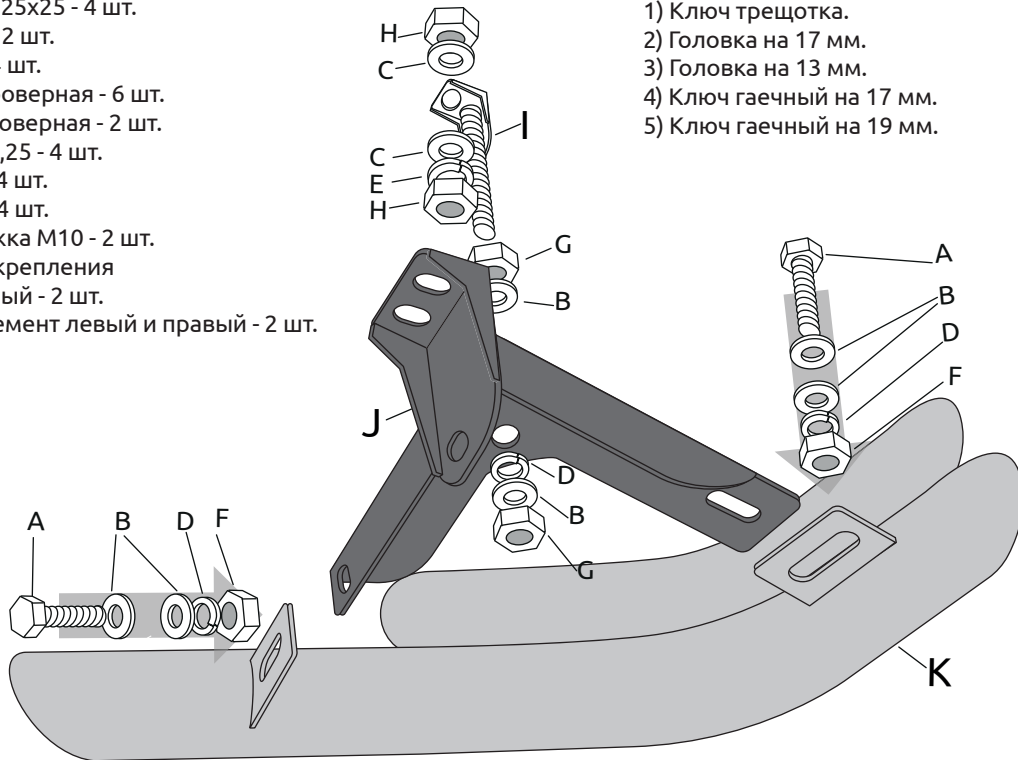
Артикул: TLC220101

Комплектация

- A) Болт M10x1,25x25 - 4 шт.
- B) Шайба 10 - 12 шт.
- C) Шайба 12 - 4 шт.
- D) Шайба 10 гроверная - 6 шт.
- E) Шайба 12 гроверная - 2 шт.
- F) Гайка M10x1,25 - 4 шт.
- G) Гайка M10 - 4 шт.
- H) Гайка M12 - 4 шт.
- I) Угловая стяжка M10 - 2 шт.
- J) Кронштейн крепления левый и правый - 2 шт.
- K) Силовой элемент левый и правый - 2 шт.

Требуемые инструменты

- 1) Ключ трещотка.
- 2) Головка на 17 мм.
- 3) Головка на 13 мм.
- 4) Ключ гаечный на 17 мм.
- 5) Ключ гаечный на 19 мм.



Требования к установке:

- выполнять установку изделия в специализированных мастерских;
- выполнять установку изделия строго руководствуясь данной Инструкцией по установке;
- запрещается устанавливать изделие на другую марку и модель автомобиля;
- запрещается устанавливать изделие в места не предусмотренные данной Инструкцией по установке;
- запрещается подвергать изделие самостоятельным доработкам.

Требования к эксплуатации:

- не вставлять на изделие;
- не использовать изделие в качестве опоры для домкрата и других подъёмных механизмов;
- не буксировать за изделие;
- не протирать изделие кислотными, щелочными растворами и абразивными средствами;
- каждые 15 000 км протягивать соединительные элементы изделия.

СВИДЕТЕЛЬСТВО О ПРИЕМКЕ

Дата упаковки \_\_\_\_\_ Штамп ОТК \_\_\_\_\_



СВИДЕТЕЛЬСТВО О ПРОДАЖЕ

Дата продажи \_\_\_\_\_ Штамп магазина \_\_\_\_\_

Гарантийный срок 12 месяцев с даты розничной продажи.  
Сохраняйте гарантийный талон в течение всего гарантийного срока.

# Инструкция по установке

## Подготовьте автомобиль для монтажа детали:

- Демонтируйте задние буксировочные петли автомобиля.



## ШАГ 1

Накрутите на штатный болт М12 крепления подушки гайку М12. Наденьте шайбу 12 на штатный болт М12 и прижмите угловой стяжкой, вставив её в отверстие в пластиковом щитке. Наденьте шайбу 12 и шайбу 12 гроверную на штатный болт, зафиксируйте угловую стяжку гайкой М12. Накрутите на угловую стяжку гайку М10, наденьте шайбу 10 и зафиксируйте её в таком положении.



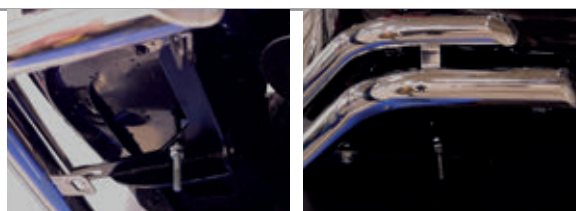
## ШАГ 2

Установите кронштейн, надев его на шпильку угловой стяжки, и совместите отверстия в кронштейне с резьбовыми отверстиями крепления буксировочной проушины. Соедините их с помощью штатных болтов. Не протягивайте болты до монтажа силового элемента на кронштейны крепления. Накрутите гайку М10 на угловую стяжку М10 через шайбу 10 и шайбу 10 гроверную. Аналогично установите второй кронштейн крепления.



## ШАГ 3

Совместите отверстия силового элемента с отверстиями кронштейна крепления. Соедините их с помощью болтов и гаек М10х1,25, через шайбы 10 и шайбы 10 гроверные.



## ШАГ 4

Отрегулируйте положение силового элемента относительно кузова автомобиля, обеспечив минимальный зазор в 15 мм. Затем затяните соединение силового элемента и кронштейнов крепления.



## ШАГ 5

Повторите шаг 4 для другой стороны автомобиля. Монтаж завершен.



Производитель гарантирует соответствие изделия характеристикам, указанным в паспорте, в течении гарантийного срока, при соблюдении требований по установке и эксплуатации. Гарантия не распространяется на случаи, когда дефекты возникли по вине потребителя или третьих лиц, в результате нарушения правил транспортировки, хранения, монтажа, эксплуатации, а так же внесения изменений и доработок в конструкцию. Производитель не несёт ответственности за нанесение ущерба имуществу третьих лиц в результате неправильного хранения и эксплуатации изделия.

Следуйте правилам по эксплуатации и уходу за деталями из нержавеющей стали, и они прослужат вам долго и надёжно:

- не реже одного раза в месяц полируйте поверхность деталей с применением средств по уходу за нержавеющей сталью;
- при полировке избегайте интенсивной обработки отдельных участков изделия;
- не используйте металлические терки и губки с абразивом для ухода за изделиями;
- не используйте хлорсодержащие и концентрированные содосодержащие средства по уходу;
- регулярно убирайте загрязнения с поверхностей изделия;

Помните, что залог длительной и беспроблемной эксплуатации - аккуратное и бережное обращение с изделием!

**телефон службы технической поддержки**  
**8 (800) 555 20 90**  
(звонок по России бесплатный)

[www.ptuning.ru](http://www.ptuning.ru)