



Все  
Модели

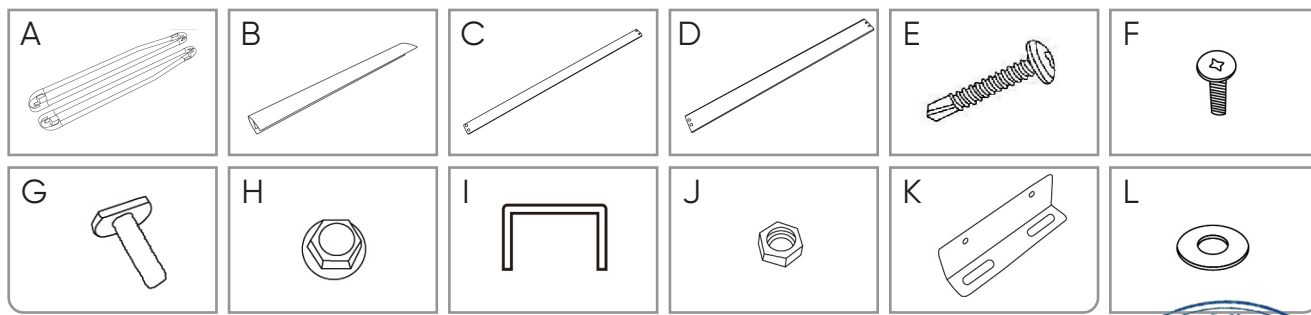
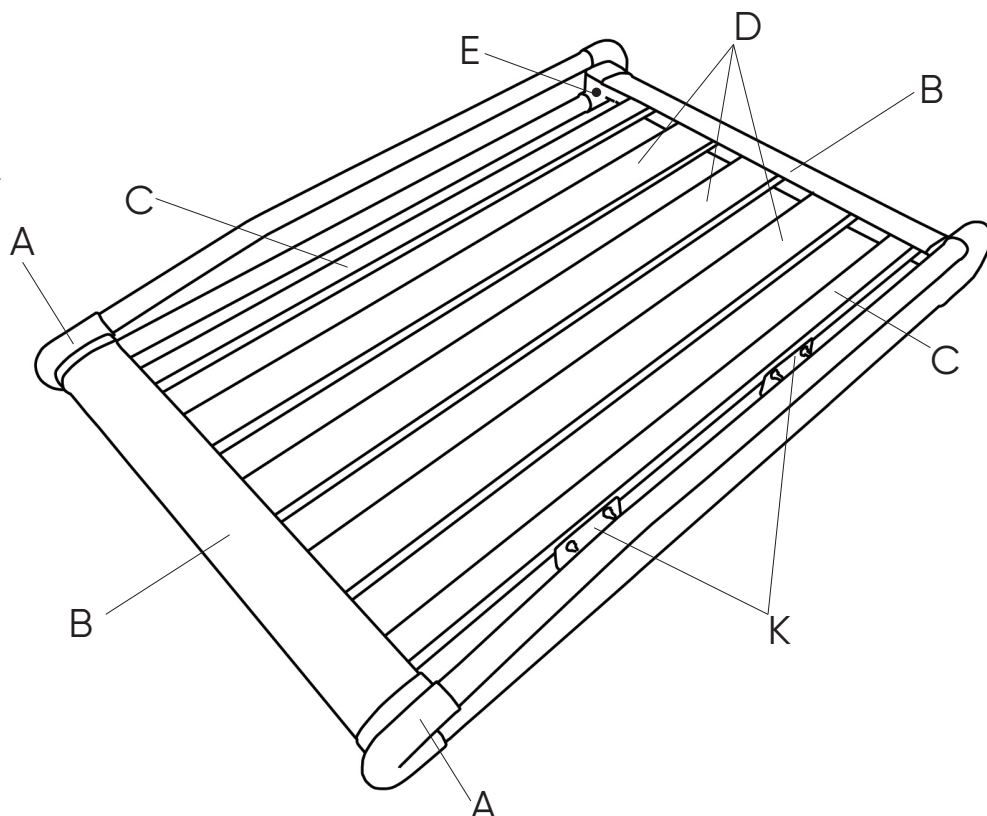
Багажник на крышу черный  
1270\*900мм

Артикул: UNI-XX-120752.33

### Комплектация:

**Внимание! Корзина устанавливается ТОЛЬКО на поперечины!**

- A) Боковины - 2 шт.
- B) Обтекатели - 2 шт.
- C) Настил узкий - 2 шт.
- D) Настил широкий - 3 шт.
- E) Саморез - 4 шт.
- F) Винт - 20 шт.
- G) Болт закладной - 8 шт.
- H) Гайка с фланцем - 8 шт.
- I) Скоба - 4 шт.
- J) Гайка - 8 шт.
- K) Кронштейн - 4 шт.
- L) Шайба - 8 шт.



#### Требования к установке:

- выполнять установку изделия строго руководствуясь данной Инструкцией по установке;
- запрещается устанавливать изделие в места не предусмотренные данной Инструкцией по установке;
- запрещается подвергать изделие самостоятельным доработкам.

#### Требования к эксплуатации:

- перед началом движения закройте крепления на ключ, идущий в комплекте поставки;
- не протирать изделие кислотными, щелочными растворами и абразивными средствами;
- не использовать изделие на скоростях выше 120 км/ч;
- не использовать изделие не по назначению;
- каждые 15 000 км протягивать соединительные элементы изделия.

СВИДЕТЕЛЬСТВО О ПРИЕМКЕ

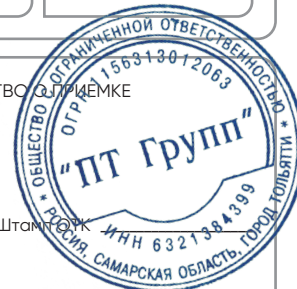
Дата упаковки \_\_\_\_\_

Штамп \_\_\_\_\_

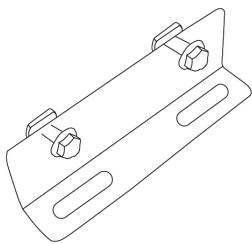
СВИДЕТЕЛЬСТВО О ПРОДАЖЕ

Дата продажи \_\_\_\_\_ Штамп магазина \_\_\_\_\_

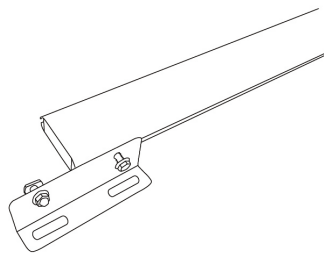
Гарантийный срок 6 месяцев с даты розничной продажи.  
Сохраняйте гарантийный талон в течение всего гарантийного срока.



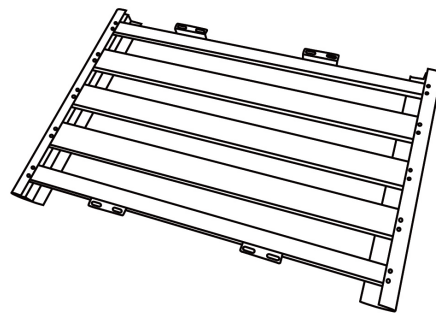
**1** Как показано на рисунке, соберите 4 кронштейна крепления на поперечинах, используя кронштейн, закладной болт и гайку.



**2** Установите кронштейн, собранный на шаге 1, в паз узкого настила. Убедитесь, что он установлен в правильном положении, как показано на рисунке.



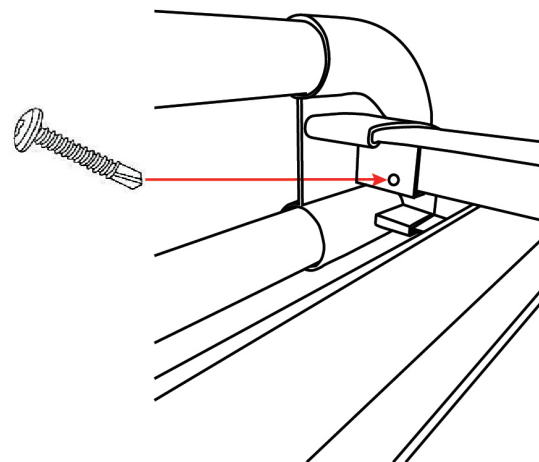
**3** Как показано на рисунке ниже, детали настила широкого расположены посередине, а настила узкого – расположены по краям. Будьте осторожны, не затягивайте винты.



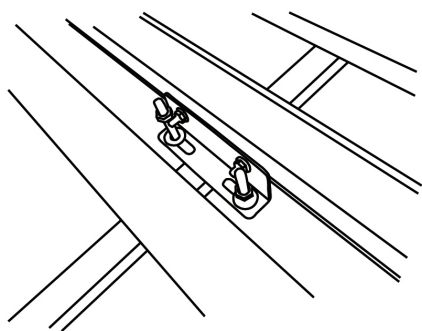
**4** Проденьте обтекатели с обеих сторон в боковины.



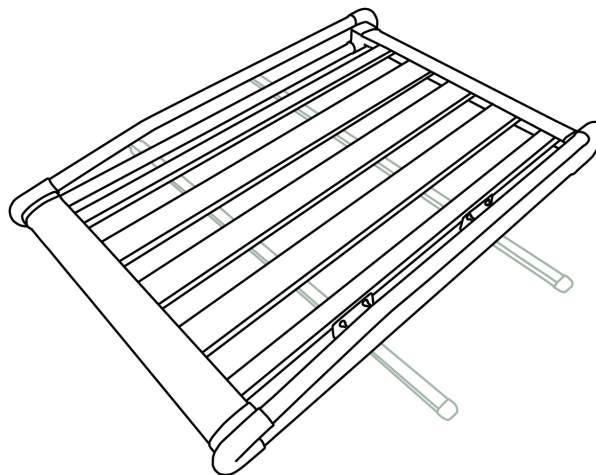
**5** Закрепите боковины саморезами, вкрутив их в специальные отверстия в пластиковых деталях.



**6** После установки деталей на шаге 5, затяните метизы во всех остальных местах (временно не затягивайте закладные болты в том месте, где будет установлена поперечина). Затем установите багажную раму на поперечины крыши и с помощью скоб и гаек с шайбами закрепите багажную раму на поперечинах.



**5** Наконец, перед началом использования затяните скобы и проверьте надёжность всех креплений.



Производитель гарантирует соответствие изделия характеристикам, указанным в паспорте, в течение гарантийного срока, при соблюдении требований по установке и эксплуатации. Гарантия не распространяется на случаи, когда дефекты возникли по вине потребителя или третьих лиц, в результате нарушения правил транспортировки, хранения, монтажа, эксплуатации, а так же внесения изменений и доработок в конструкцию. Производитель не несёт ответственности за нанесение ущерба имуществу третьих лиц в результате неправильного хранения и эксплуатации изделия.

телефон службы технической поддержки  
**8 (800) 555-20-90** звонок по России  
бесплатный

[www.ptuning.ru](http://www.ptuning.ru)