



Lifan  
X60 2017-\*

Защита переднего бампера  
двойная с пластинами Ø63/63 мм  
(нержавеющая полированная сталь)

\* Подходит на комплектации с 2017 г.в. по настоящее время

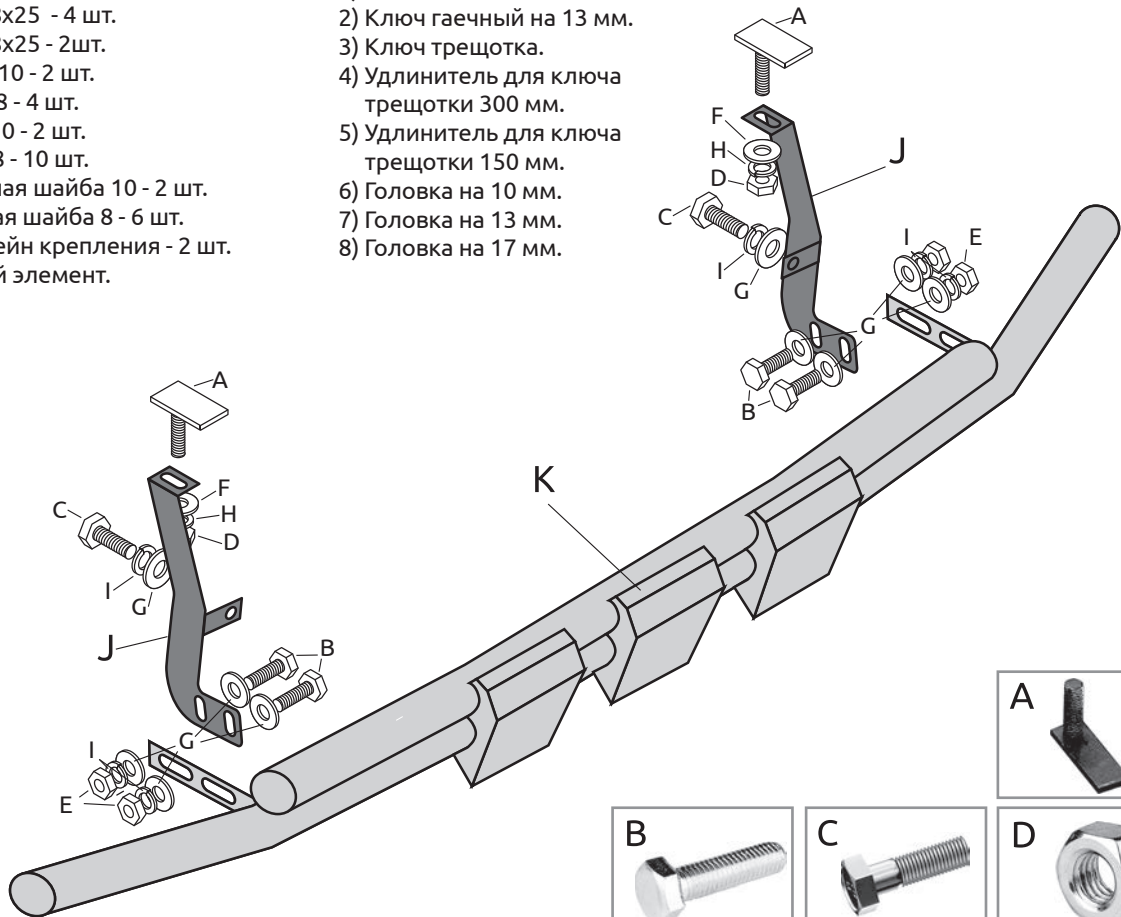
Артикул: 14010107

**Комплектация:**

- A) Закладная шпилька M10 (40x25) - 2 шт.
- B) Болт M8x25 - 4 шт.
- C) Болт M8x25 - 2 шт.
- D) Гайка M10 - 2 шт.
- E) Гайка M8 - 4 шт.
- F) Шайба 10 - 2 шт.
- G) Шайба 8 - 10 шт.
- H) Гроверная шайба 10 - 2 шт.
- I) Гроверная шайба 8 - 6 шт.
- J) Кронштейн крепления - 2 шт.
- K) Силовой элемент.

**Требуемые инструменты:**

- 1) Ключ гаечный на 17 мм.
- 2) Ключ гаечный на 13 мм.
- 3) Ключ трещотка.
- 4) Удлинитель для ключа трещотки 300 мм.
- 5) Удлинитель для ключа трещотки 150 мм.
- 6) Головка на 10 мм.
- 7) Головка на 13 мм.
- 8) Головка на 17 мм.



**Требования к установке:**

- выполнять установку изделия в специализированных мастерских;
- выполнять установку изделия строго руководствуясь данной Инструкцией по установке;
- запрещается устанавливать изделие на другую марку и модель автомобиля;
- запрещается устанавливать изделие в места не предусмотренные данной Инструкцией по установке;
- запрещается подвергать изделие самостоятельным доработкам.

**Требования к эксплуатации:**

- не вставлять на изделие;
- не использовать изделие в качестве опоры для домкрата и других подъёмных механизмов;
- не буксировать за изделие;
- не протирать изделие кислотными, щелочными растворами и абразивными средствами;
- каждые 15 000 км протягивать соединительные элементы изделия.

СВИДЕТЕЛЬСТВО О ПРИЕМКЕ

Дата упаковки \_\_\_\_\_ Штамп ОТК \_\_\_\_\_



СВИДЕТЕЛЬСТВО О ПРОДАЖЕ

Дата продажи \_\_\_\_\_ Штамп магазина \_\_\_\_\_

Гарантийный срок 12 месяцев с даты розничной продажи.  
Сохраняйте гарантийный талон в течение всего гарантийного срока.

# Инструкция по установке

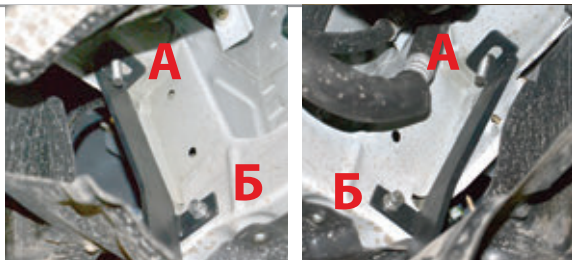
## Подготовьте автомобиль для монтажа детали:

- Перед установкой снимите защиту картера, открутив крепежные болты - одну секцию, затем вторую.



## ШАГ 1.

- Поместите закладную шпильку M10 (40x25) в технологическое отверстие «А».
- Совместите соответствующий кронштейн с закладной шпилькой.
- Соедините его через технологическое отверстие «Б» болтом M8x25, шайбой 8 и гроверной шайбой 8; закладной шпилькой M10 (40x25) с гайкой M10, через шайбу 10 и гроверную шайбу 10.
- Аналогичную операцию проведите с другой стороны.



## ШАГ 2.

- Установите силовой элемент, совместив отверстия с кронштейнами крепления и соединив болтами M8x25 с шайбами 8. Затем закрепите их гайками M8 через шайбу 8 и гроверную шайбу 8.



## ШАГ 3.

- Отрегулируйте положение силового элемента относительно бампера, обеспечив нужный зазор.
- Затяните крепления силового элемента и кронштейнов.
- Установите защиту картера на место.



Производитель гарантирует соответствие изделия характеристикам, указанным в паспорте, в течении гарантийного срока, при соблюдении требований по установке и эксплуатации. Гарантия не распространяется на случаи, когда дефекты возникли по вине потребителя или третьих лиц, в результате нарушения правил транспортировки, хранения, монтажа, эксплуатации, а так же внесения изменений и доработок в конструкцию. Производитель не несёт ответственности за нанесение ущерба имуществу третьих лиц в результате неправильного хранения и эксплуатации изделия.

Следуйте правилам по эксплуатации и уходу за деталями из нержавеющей стали, и они прослужат вам долго и надёжно:

- не реже одного раза в месяц полируйте поверхность деталей с применением средств по уходу за нержавеющей сталью;
- при полировке избегайте интенсивной обработки отдельных участков изделия;
- не используйте металлические терки и губки с абразивом для ухода за изделиями;
- не используйте хлорсодержащие и концентрированные соледержащие средства по уходу;
- регулярно убирайте загрязнения с поверхностей изделия;

Помните, что залог длительной и беспроблемной эксплуатации - аккуратное и бережное обращение с изделием!

**телефон службы технической поддержки**  
**8 (800) 555 20 90**  
(звонок по России бесплатный)

[www.ptuning.ru](http://www.ptuning.ru)