



LADA Vesta 2015-2022*
(Classic/Comfort)

Решетка радиатора
(ABS пластик)

* Подходит на комплектации с 2015 по 2022 г.в.

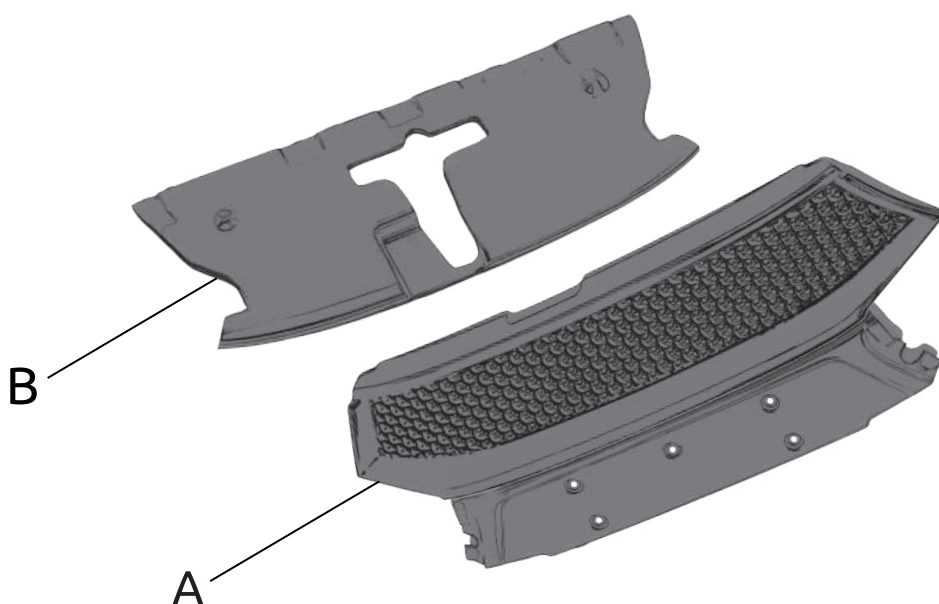
Артикул: LVE112801

Комплектация

- A) Решётка радиатора - 1 шт.
- B) Крышка верхняя - 1 шт.
- C) Клипса пластиковая - 4 шт.

Требуемые инструменты

- 1) Ключ трещотка.
- 2) Головка «Торкс» Т20.
- 3) Головка «Торкс» Т30.



Требования к установке:

- выполнять установку изделия строго руководствуясь данной Инструкцией по установке.
- запрещается устанавливать изделие на другую марку и модель автомобиля;
- запрещается устанавливать изделие в места не предусмотренные данной Инструкцией по установке;
- запрещается подвергать изделие самостоятельным доработкам.

Требования к эксплуатации:

- не протирать изделие кислотными, щелочными растворами и абразивными средствами;
- избегать контакта с острыми, твёрдыми предметами.

СВИДЕТЕЛЬСТВО О ПРИЕМКЕ

Дата упаковки _____ Штамп ОТК _____



СВИДЕТЕЛЬСТВО О ПРОДАЖЕ

Дата продажи _____ Штамп магазина _____

Гарантийный срок 12 месяцев с даты розничной продажи.
Сохраняйте гарантийный талон в течение всего гарантийного срока.

Инструкция по установке

ШАГ 1.

Перед установкой снимите с изделия защитную плёнку.

Снимите передний бампер, согласно инструкции по ремонту и эксплуатации авто.



ШАГ 2.

Демонтируйте штатную верхнюю крышку и решетку радиатора.



ШАГ 3.

С помощью ключа и головки «Торкс» T20 ослабьте крепление хромированных элементов бампера.



ШАГ 4.

Снимите штатную подномерную пластину с помощью ключа трещотки и головок «Торкс» T20 и T30.



ШАГ 5.

Установите новую решетку в сборе с подномерной пластиной и закрепите её штатными метизами. Закрепите хромированные элементы. Установите верхнюю крышку и закрепите штанными метизами.



ШАГ 6.

Соедините верхнюю крышку и решетку с помощью пластиковых клипс. Установите бампер на место. Установка завершена.



Производитель гарантирует соответствие изделия характеристикам, указанным в паспорте, в течение гарантийного срока, при соблюдении требований по установке и эксплуатации. Гарантия не распространяется на случаи, когда дефекты возникли по вине потребителя или третьих лиц, в результате нарушения правил транспортировки, хранения, монтажа, эксплуатации, а так же внесения изменений и доработок в конструкцию. Производитель не несёт ответственности за нанесение ущерба имуществу третьих лиц в результате неправильного хранения и эксплуатации изделия.