



PT GROUP

Паспорт изделия

RENAULT
DUSTER 2012-2020*

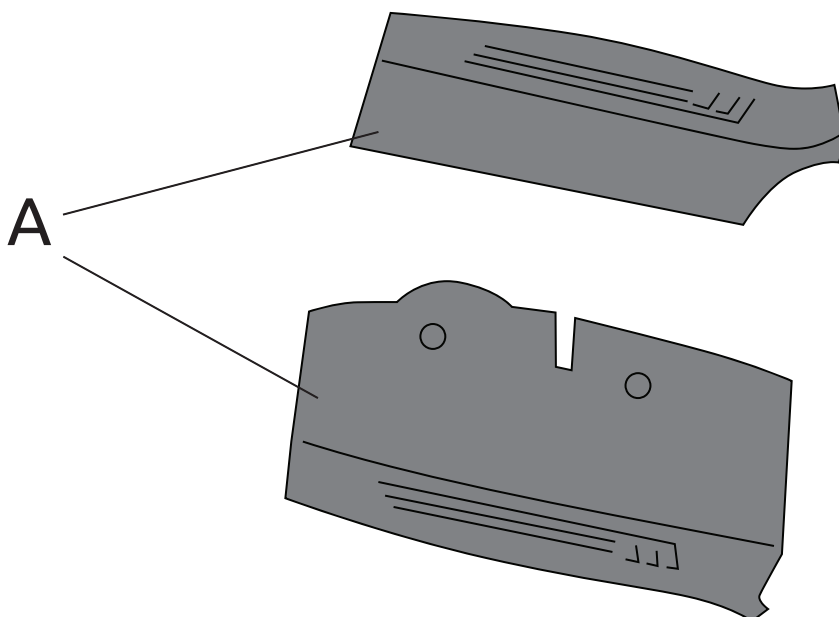
Внутренняя облицовка задних фонарей
(ABS пластик)(2 шт.)

* Подходит на комплектации с 2012 г.в. по 2020 г.в.

Артикул: RDU112401

Комплектация:

А) Внутренняя облицовка задних фонарей - 2 шт.



A

ВНИМАНИЕ! На оборотной стороне накладок расположены кусочки ленты Velcro, предназначенные для лучшего сцепления детали с кузовом автомобиля и предотвращения дребезга накладки от вибрации.
Перед установкой деталей на автомобиль необходимо снять защитную плёнку с липкого слоя всех кусочков ленты Velcro.

Требования к установке:

- выполнять установку изделия строго руководствуясь данной Инструкцией по установке.
- запрещается устанавливать изделие на другую марку и модель автомобиля;
- запрещается устанавливать изделие в места не предусмотренные данной Инструкцией по установке;
- запрещается подвергать изделие самостоятельным доработкам.

Требования к эксплуатации:

- не протирать изделие кислотными, щелочными растворами и абразивными средствами.
- избегать контакта с острыми, твёрдыми предметами.

СВИДЕТЕЛЬСТВО О ПРИЕМКЕ

Дата упаковки _____ Штамп ОТК _____



СВИДЕТЕЛЬСТВО О ПРОДАЖЕ

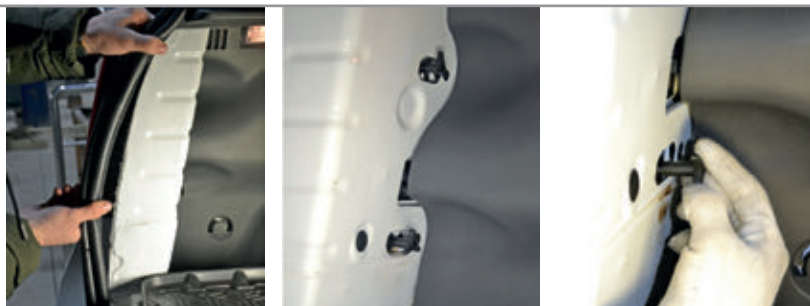
Дата продажи _____ Штамп магазина _____

Гарантийный срок 12 месяцев с даты розничной продажи.
Сохраняйте гарантийный талон в течение всего гарантийного срока.

Инструкция по установке

ШАГ 1.

Отогните уплотнитель в левой части багажного проёма.
Удалите из корпуса пластиковые барашки крепления фары.



ШАГ 3.

Приложите накладку, согласно рельефа.
Закрутите пластиковые барашки на их штатные места через отверстия накладки.
Прижмите накладку к кузову автомобиля в местах крепления ленты Velcro.



ШАГ 4.

Отогните уплотнитель в правой части багажного проёма.
Приложите накладку, согласно рельефа.
Прижмите накладку к кузову автомобиля в местах крепления ленты Velcro.



ШАГ 5.

Уложите уплотнитель на место, чтобы он покрывал установленные детали.
Установка завершена!



Производитель гарантирует соответствие изделия характеристикам, указанным в паспорте, в течение гарантийного срока, при соблюдении требований по установке и эксплуатации. Гарантия не распространяется на случаи, когда дефекты возникли по вине потребителя или третьих лиц, в результате нарушения правил транспортировки, хранения, монтажа, эксплуатации, а так же внесения изменений и доработок в конструкцию. Производитель не несёт ответственности за нанесение ущерба имуществу третьих лиц в результате неправильного хранения и эксплуатации изделия.

ВНИМАНИЕ! При ежедневной эксплуатации автомобиля (особенно в демисезонное время), на пластиковых деталях возможно появление белёсого налёта. Для предотвращения этого, после каждой мойки автомобиля рекомендуется применять средства для ухода за наружным черным пластиком, либо полироль для пластика с эффектом чернения.

телефон службы технической поддержки
8 (800) 555 20 90
(звонок по России бесплатный)

www.ptuning.ru