



**Lexus  
LX 450 D 2015-\***

**Защита переднего бампера  
двойная Ø63/63 мм  
(нержавеющая полированная сталь\*\*)**

\* Подходит на комплектации с 2015 г.в. по настоящее время

\*\* Коррозионностойкая, жаропрочная сталь - вид металлопроката, который обладает повышенной устойчивостью к негативному воздействию окружающей среды, таких, как влажность, растворы щелочей и солей и т.п.

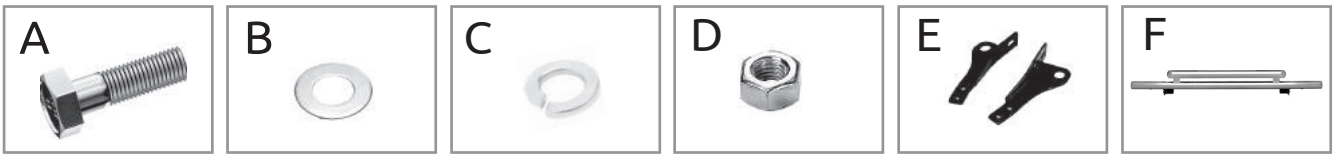
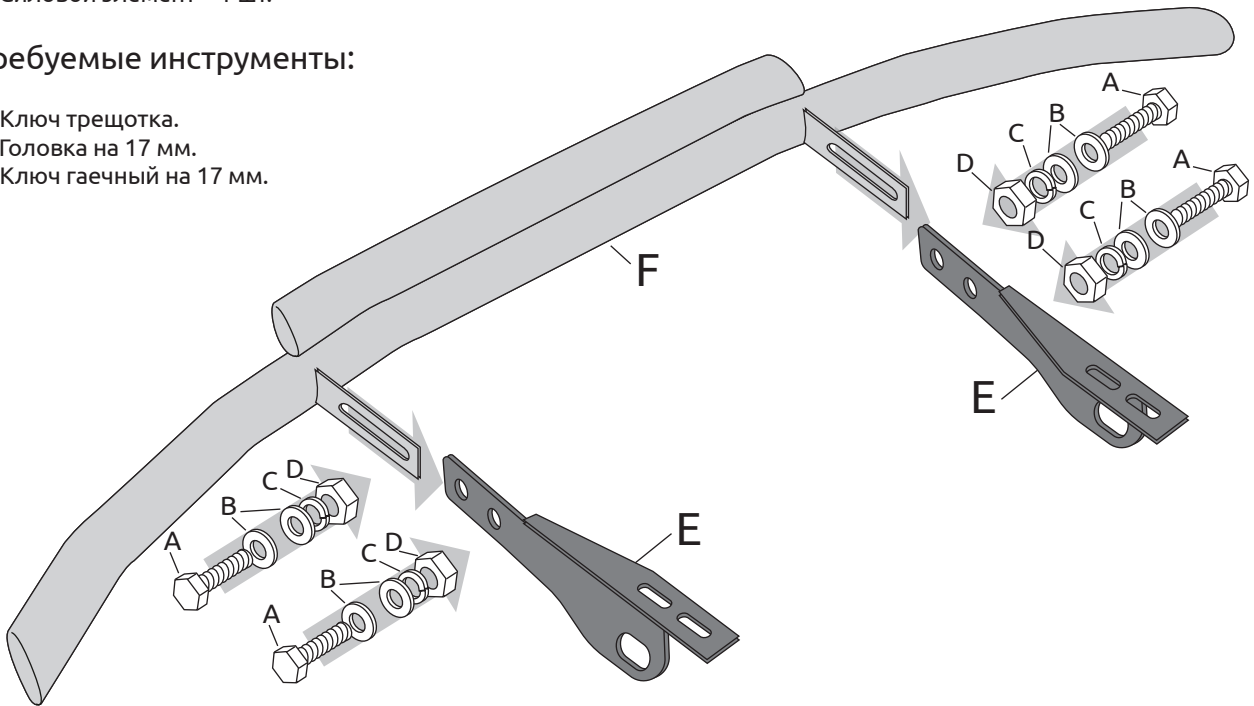
Артикул: 18010101

**Комплектация:**

- A) Болт M10x30 - 4 шт.
- B) Шайба 12 - 12 шт.
- C) Шайба 10 гроверная - 4 шт.
- D) Гайка M10 - 4 шт.
- E) Кронштейн крепления левый и правый - 2 шт.
- F) Силовой элемент - 1 шт.

**Требуемые инструменты:**

- 1) Ключ трещотка.
- 2) Головка на 17 мм.
- 3) Ключ гаечный на 17 мм.



**Требования к установке:**

- выполнять установку изделия в специализированных мастерских;
- выполнять установку изделия строго руководствуясь данной Инструкцией по установке;
- запрещается устанавливать изделие на другую марку и модель автомобиля;
- запрещается устанавливать изделие в места не предусмотренные данной Инструкцией по установке;
- запрещается подвергать изделие самостоятельным доработкам.

**Требования к эксплуатации:**

- не вставлять на изделие;
- не использовать изделие в качестве опоры для домкрата и других подъёмных механизмов;
- не буксировать за изделие;
- не протирать изделия кислотными, щелочными растворами и абразивными средствами;
- каждые 15 000 км протягивать соединительные элементы изделия.

СВИДЕТЕЛЬСТВО О ПРИЕМКЕ

Дата упаковки \_\_\_\_\_ Штамп ОТК \_\_\_\_\_



СВИДЕТЕЛЬСТВО О ПРОДАЖЕ

Дата продажи \_\_\_\_\_ Штамп магазина \_\_\_\_\_

Гарантийный срок 12 месяцев с даты розничной продажи.  
Сохраняйте гарантийный талон в течение всего гарантийного срока.

# Инструкция по установке

## Подготовьте автомобиль для монтажа детали:

- Ключом на 17 мм открутите болты крепления передних буксировочных проушин автомобиля.
- Снимите буксировочные проушины.



## ШАГ 1

- Установка кронштейна крепления:
- Совместите отверстия в кронштейне с резьбовыми отверстиями крепления буксирной проушины, соединив их с помощью штатных болтов крепления буксирной проушины.



## ШАГ 2

- Повторите шаг 1 для другой стороны автомобиля.



## ШАГ 3

- Установка силового элемента:
- Совместите отверстия силового элемента с отверстиями в кронштейнах крепления, соединив их с помощью болтов M10x30, шайб 12 с двух сторон, гроверных шайб 10 и гаек M10.



## ШАГ 4

- Отрегулируйте положение силового элемента относительно бампера автомобиля, обеспечив минимальный зазор в 15 мм.
- Затяните крепления кронштейнов.
- Затяните крепления силового элемента.



## ШАГ 5

- Монтаж завершен.



Производитель гарантирует соответствие изделия характеристикам, указанным в паспорте, в течении гарантийного срока, при соблюдении требований по установке и эксплуатации. Гарантия не распространяется на случаи, когда дефекты возникли по вине потребителя или третьих лиц, в результате нарушения правил транспортировки, хранения, монтажа, эксплуатации, а так же внесения изменений и доработок в конструкцию. Производитель не несёт ответственности за нанесение ущерба имуществу третьих лиц в результате неправильного хранения и эксплуатации изделия.

Следуйте правилам по эксплуатации и уходу за деталями из нержавеющей стали, и они прослужат вам долго и надёжно:

- не реже одного раза в месяц полируйте поверхность деталей с применением средств по уходу за нержавеющей сталью;
- при полировке избегайте интенсивной обработки отдельных участков изделия;
- не используйте металлические терки и губки с абразивом для ухода за изделиями;
- не используйте хлорсодержащие и концентрированные соледержащие средства по уходу;
- регулярно убирайте загрязнения с поверхностей изделия;

Помните, что залог длительной и беспроблемной эксплуатации - аккуратное и бережное обращение с изделием!

**телефон службы технической поддержки**  
**8 (800) 555 20 90**  
(звонок по России бесплатный)

[www.ptuning.ru](http://www.ptuning.ru)