



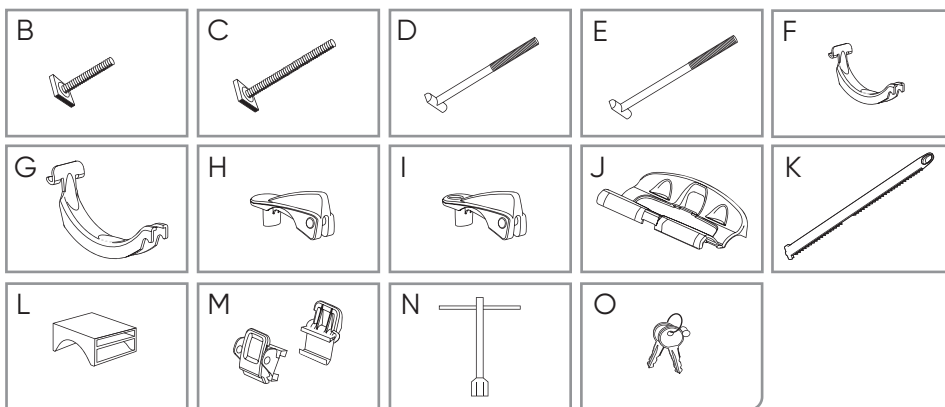
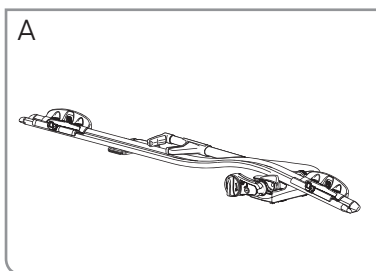
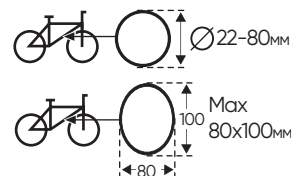
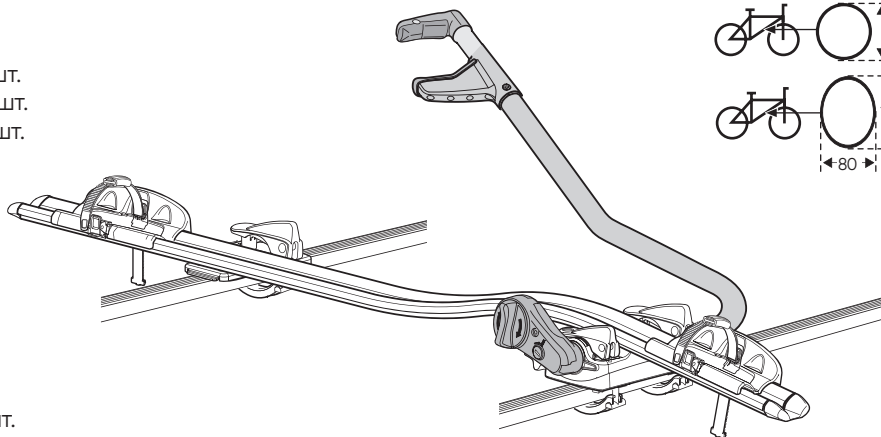
Все
Модели

Автомобильное велокрепление на крышу
алюминиевое / черное

Артикул: UNI-XX-120305.33 / UNI-XX-120305.00

Комплектация:

- A) Платформа в сборе - 1 шт.
- B) Закладная короткая - 1 шт.
- C) Закладная длинная - 2 шт.
- D) Т-образный болт короткий - 1 шт.
- E) Т-образный болт длинный - 2 шт.
- F) Скоба малая - 3 шт.
- G) Скоба большая - 3 шт.
- H) Прижим - 2 шт.
- I) Прижим с замком - 1 шт.
- J) Опора колеса - 2 шт.
- K) Ремень прижимной - 2 шт.
- L) Проставка - 2 шт.
- M) Зажим опоры колеса - 4 шт.
- N) Т-образный ключ - 1 шт.
- O) Ключ - 1 шт.



Производитель гарантирует соответствие изделия характеристикам, указанным в паспорте, в течение гарантийного срока, при соблюдении требований по установке и эксплуатации. Гарантия не распространяется на случаи, когда дефекты возникли по вине потребителя или третьих лиц, в результате нарушения правил транспортировки, хранения, монтажа, эксплуатации, а так же внесения изменений и доработок в конструкцию. Производитель не несёт ответственности за нанесение ущерба имуществу третьих лиц в результате неправильного хранения и эксплуатации изделия.

Требования к установке:

- выполнять установку изделия строго руководствуясь данной Инструкцией по установке;
- запрещается устанавливать изделие в места не предусмотренные данной Инструкцией по установке;
- запрещается подвергать изделие самостоятельным доработкам.

Требования к эксплуатации:

- перед началом движения закройте крепления на ключ, идущий в комплекте поставки;
- не протирать изделие кислотными, щелочными растворами и абразивными средствами;
- не использовать изделие на скоростях выше 120 км/ч;
- не использовать изделие не по назначению;
- каждые 15 000 км протягивать соединительные элементы изделия.

СВИДЕТЕЛЬСТВО ПРИЕМКЕ

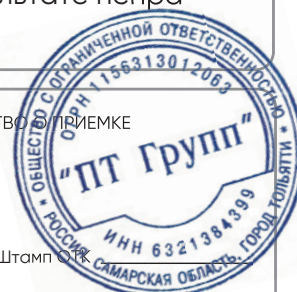
Дата упаковки _____

Штамп _____

СВИДЕТЕЛЬСТВО О ПРОДАЖЕ

Дата продажи _____ Штамп магазина _____

Гарантийный срок 6 месяцев с даты розничной продажи.
Сохраняйте гарантийный талон в течение всего гарантийного срока.

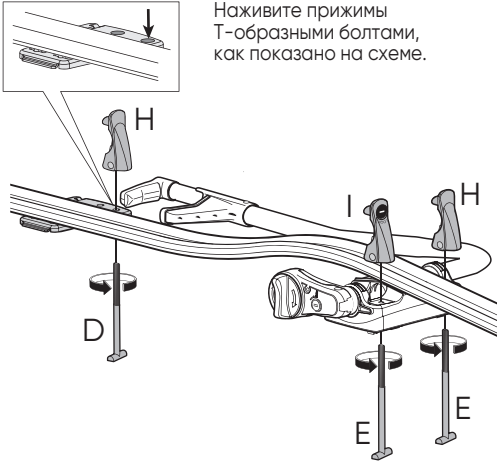


телефон службы технической поддержки
8 (800) 555-20-90 звонок по России
бесплатный

www.ptuning.ru

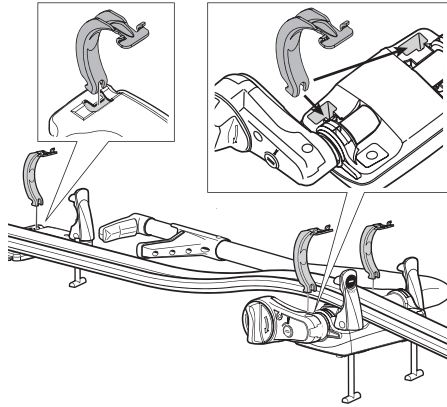
Инструкция по установке

Для поперечин без паза сверху

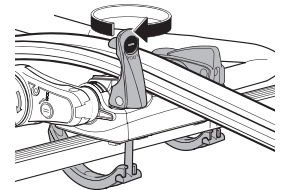


Наживите прижимы Т-образными болтами, как показано на схеме.

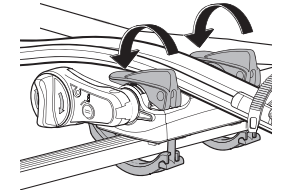
Выберите скобы малые или большие, ориентируясь на размеры поперечин. Установите по схеме. Поместите платформу на поперечины.



Введите Т-образные головки болтов в пазы скоб. Закрутите прижимы до упора.



Загните упоры с большим усилием до щелчка.

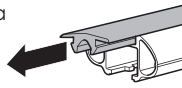


Для поперечин с пазом сверху

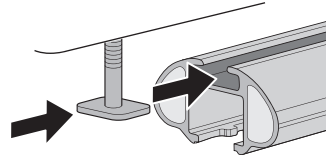


Наживите прижимы на закладные, как показано на схеме.

Удалите из паза поперечины резиновый уплотнитель



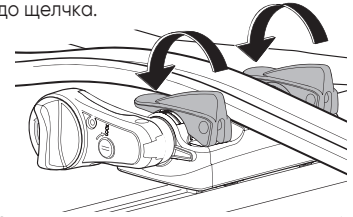
Поместите платформу на поперечины так, чтобы пластины закладных вошли в пазы поперечин.



Передвиньте платформу по поперечинам в нужное положение.



Загните упоры с большим усилием до щелчка.

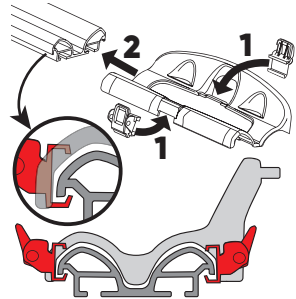


Закройте упор с замком на ключ, чтобы предотвратить потерю устройства.

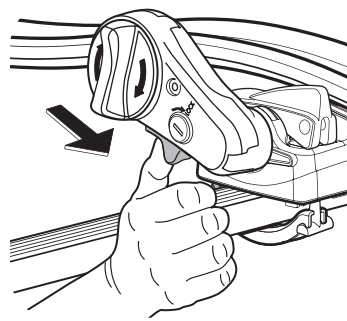
Установка велосипеда

Установите опоры для колёс на платформу. Для этого:

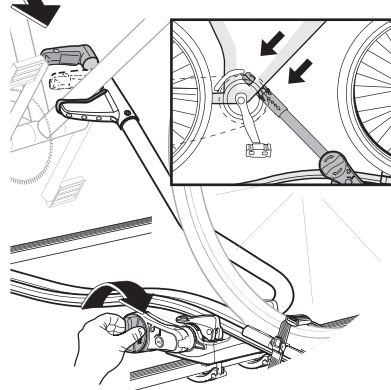
1. наденьте зажимы (M) на основание в указанных местах;
2. задвиньте опору, придерживая зажимы, заведя загнутые части зажимов в пазы платформы.



Нажмите на кнопку, чтобы расфиксировать зажим и развести лапы зажима на максимальное расстояние.

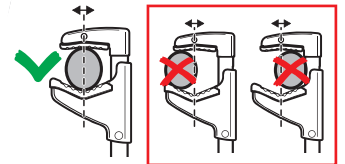


Поместите велосипед на закреплённую на поперечинах платформу.



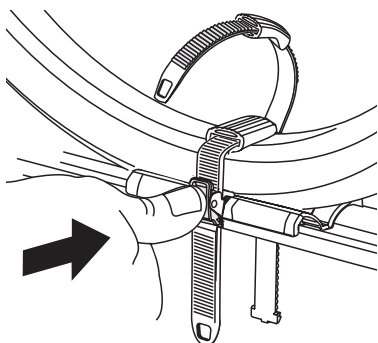
Поместите раму велосипеда между лапами зажима вплотную к блоку педалей. Поворачивайте ручку на блоке механизма по часовой стрелке, уменьшая зазор между лапами.

Убедитесь, что рама плотно зажата лапами по центру сечения, как показано на схеме.

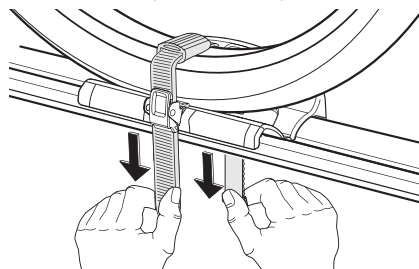


Установите велосипед строго вертикально колёсами на опоры. При необходимости отрегулируйте положение опор.

Проденьте прижимной ремень в оба зажима, как показано на схеме.

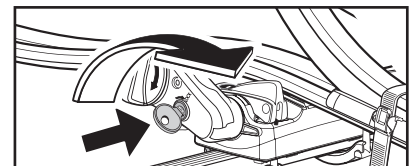


Отрегулируйте концы прижимного ремня так, чтобы он не имел контакта с крышей автомобиля во избежание повреждений покрытия.



С УСИЛИЕМ потяните концы ремня вниз, надёжно прижимая колесо к опоре.

Зabloкируйте устройство, закрыв блок механизма крепления на ключ



Перед поездкой обязательно проверьте надёжность крепления велосипеда.

