



CHANGAN  
HUNTER Plus 2023-\*

Защита порогов с алюминиевой  
площадкой Ø51 мм  
(нержавеющая полированная сталь\*\*)

\* Подходит на комплектации с 2023 г.в. по настоящее время

\*\* Коррозионностойкая, жаропрочная сталь - вид металлопроката, который обладает повышенной устойчивостью к негативному воздействию окружающей среды, таких, как влажность, растворы щелочей и солей и т.п.

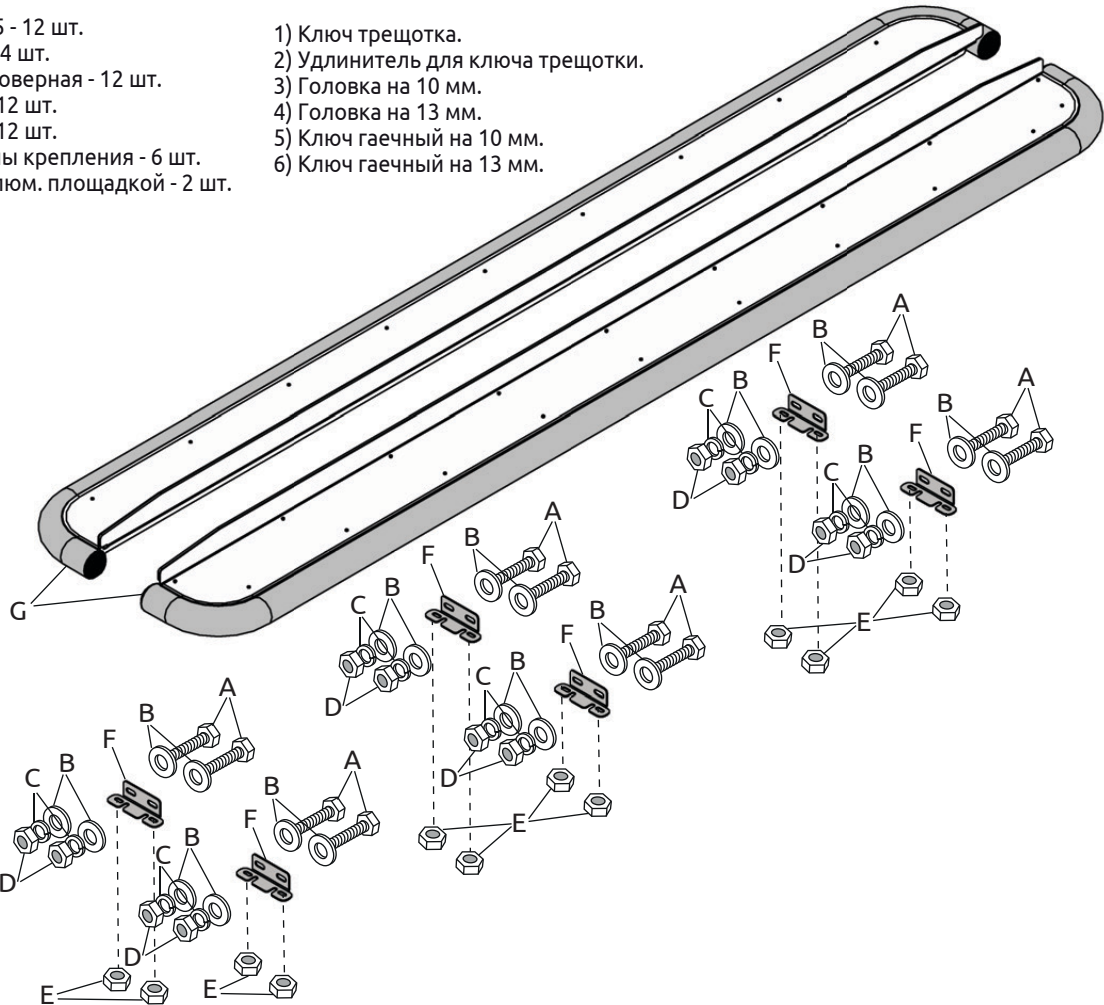
Артикул: RKA220302

Комплектация:

- A) Болт М8х25 - 12 шт.
- B) Шайба 8 - 24 шт.
- C) Шайба 8 гроверная - 12 шт.
- D) Гайка М8 - 12 шт.
- E) Гайка М6 - 12 шт.
- F) Кронштейны крепления - 6 шт.
- G) Пороги с алюм. площадкой - 2 шт.

Требуемые инструменты:

- 1) Ключ трещотка.
- 2) Удлинитель для ключа трещотки.
- 3) Головка на 10 мм.
- 4) Головка на 13 мм.
- 5) Ключ гаечный на 10 мм.
- 6) Ключ гаечный на 13 мм.



**Требования к установке:**

- выполнять установку изделия в специализированных мастерских;
- выполнять установку изделия строго руководствуясь данной Инструкцией по установке;
- запрещается устанавливать изделие на другую марку и модель автомобиля;
- запрещается устанавливать изделие в места не предусмотренные данной Инструкцией по установке;
- запрещается подвергать изделие самостоятельным доработкам.

**Требования к эксплуатации:**

- не использовать изделие в качестве опоры для домкрата и других подъёмных механизмов;
- статическая нагрузка не более 100 кг;
- не буксировать за изделие;
- не протирать изделие кислотными, щелочными растворами и абразивными средствами;
- каждые 15 000 км протягивать соединительные элементы изделия.

СВИДЕТЕЛЬСТВО О ПРИЕМКЕ

Дата упаковки \_\_\_\_\_ Штамп ОТК \_\_\_\_\_



СВИДЕТЕЛЬСТВО О ПРОДАЖЕ

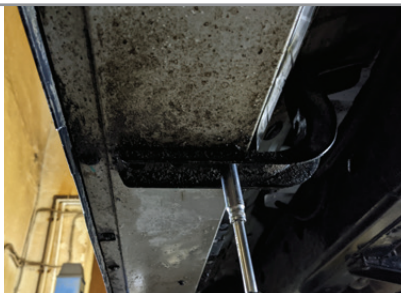
Дата продажи \_\_\_\_\_ Штамп магазина \_\_\_\_\_

Гарантийный срок 12 месяцев с даты розничной продажи.  
Сохраняйте гарантийный талон в течение всего гарантийного срока.

# Инструкция по установке

## ШАГ 1.

Демонтируйте штатные пороги, согласно Руководству по эксплуатации автомобиля. Штатные метизы понадобятся позже, для монтажа порогов с площадкой.



## ШАГ 2.

Подберите пороги с площадкой, соединив крепления порогов и кронштейны болтами М8х25 и гайками М8, через шайбы 8 с двух сторон и гроверные шайбы.



## ШАГ 3.

Поместите пороги с площадкой на штатные кронштейны автомобиля так, чтобы шпилька на первом кронштейне вошла в паз кронштейна из комплекта крепления. Закрепите кронштейны штатными болтами и гайками из комплекта крепления через штатные отверстия.



## ШАГ 4.

Выверните пороги с площадкой. Затяните все соединения.



## Установка завершена!



Производитель гарантирует соответствие изделия характеристикам, указанным в паспорте, в течении гарантийного срока, при соблюдении требований по установке и эксплуатации. Гарантия не распространяется на случаи, когда дефекты возникли по вине потребителя или третьих лиц, в результате нарушения правил транспортировки, хранения, монтажа, эксплуатации, а так же внесения изменений и доработок в конструкцию. Производитель не несёт ответственности за нанесение ущерба имуществу третьих лиц в результате неправильного хранения и эксплуатации изделия.

Следуйте правилам по эксплуатации и уходу за деталями из нержавеющей стали, и они прослужат вам долго и надёжно:

- не реже одного раза в месяц полируйте поверхность деталей с применением средств по уходу за нержавеющей сталью;
- при полировке избегайте интенсивной обработки отдельных участков изделия;
- не используйте металлические терки и губки с абразивом для ухода за изделиями;
- не используйте хлорсодержащие и концентрированные содосодержащие средства по уходу;
- регулярно убирайте загрязнения с поверхностей изделия;

Помните, что залог длительной и беспроблемной эксплуатации - аккуратное и бережное обращение с изделием!

**телефон службы технической поддержки**  
**8 (800) 555 20 90**  
(звонок по России бесплатный)

[www.ptuning.ru](http://www.ptuning.ru)