



Lifan X60
2012-2016*

Защита заднего бампера Ø51 мм
ИСКРА/ШАГРЕНЬ
(полимерно-порошковая краска)

* Подходит на комплектации в указанные года выпуска

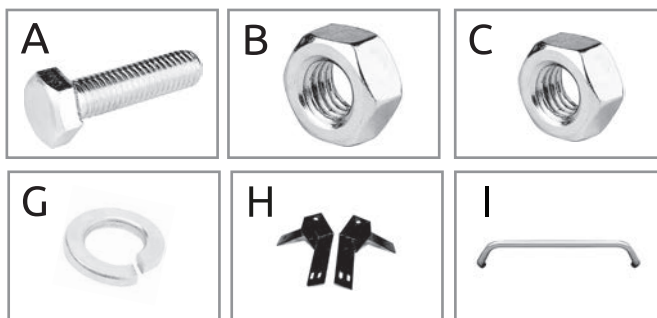
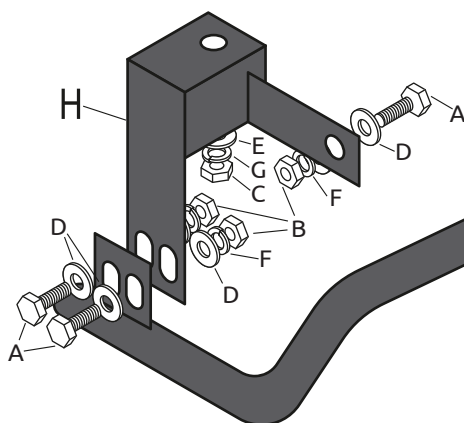
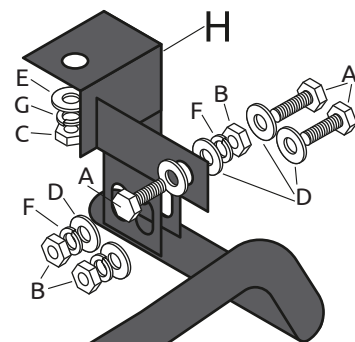
Артикул: LFS-12-330101.11/LFS-12-330101.22

Комплектация:

- A) Болт М10х25 – 6 шт.
- B) Гайка М10 – 6 шт.
- C) Гайка М8 – 2 шт.
- D) Шайба 10 – 12 шт.
- E) Шайба 8 – 2 шт.
- F) Шайба 10 гроверная – 6 шт.
- G) Шайба 8 гроверная – 2 шт.
- H) Кронштейн крепления – 2 шт.
- I) Силовой элемент - 1 шт.

Требуемые инструменты:

- 1) Ключ гаечный на 17 мм.
- 2) Ключ гаечный на 13 мм.
- 3) Ключ трещотка.
- 4) Удлинитель для ключа трещотки 300 мм.
- 5) Головка на 17 мм.



Требования к установке:

- выполнять установку изделия в специализированных мастерских.
- выполнять установку изделия строго руководствуясь данной Инструкцией по установке.
- запрещается устанавливать изделие на другую марку и модель автомобиля;
- запрещается устанавливать изделие в места не предусмотренные данной Инструкцией по установке;
- запрещается подвергать изделие самостоятельным доработкам.

Требования к эксплуатации:

- не вставлять на изделие;
- не использовать изделие в качестве опоры для домкрата и других подъёмных механизмов;
- не буксировать за изделие;
- не протирать изделие кислотными, щелочными растворами и абразивными средствами;
- каждые 15 000 км протягивать соединительные элементы изделия.

СВИДЕТЕЛЬСТВО О ПРИЕМКЕ

Дата упаковки _____

Штамп ОТК _____



СВИДЕТЕЛЬСТВО О ПРОДАЖЕ

Дата продажи _____

Штамп магазина _____

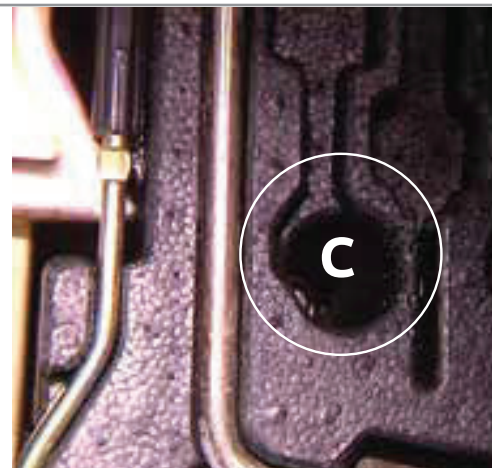
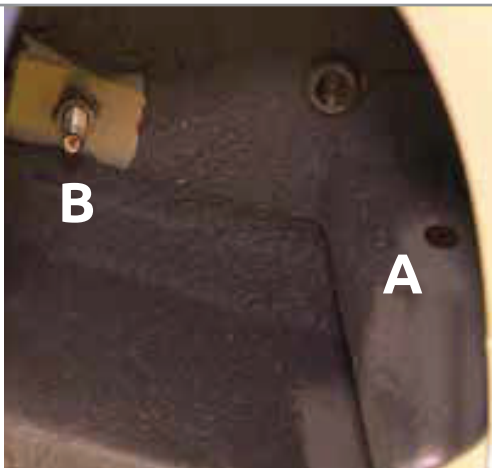
Гарантийный срок 6 месяцев с даты розничной продажи.
Сохраняйте гарантийный талон в течение всего гарантийного срока.

Инструкция по установке

ШАГ 1.

Установка кронштейнов крепления производится через технологическое отверстие «А» в кронштейне крепления заднего бампера и через шпильку М8 «В» на кузове автомобиля.

Обратите внимание, если длины шпильки не достаточно для установки кронштейна крепления, следует выкрутить её наружу со стороны багажного отделения на достаточную длину (С).



ШАГ 2.

Совместите отверстия кронштейна с местами крепления и соедините шпилькой М8 через шайбу 8 и шайбу 8 гроверную с одной стороны, и болтом М10, гайкой М10, через шайбы 10 и шайбу 10 гроверную с другой стороны. Установите аналогично второй кронштейн.



ШАГ 3.

Установите силовой элемент, совместив отверстия с кронштейном крепления, и, соединив болтами М10х25, гайками М10, через шайбы 10 и шайбы 10 гроверные. Отрегулируйте положение силового элемента относительно бампера обеспечив минимальный зазор в 5 мм. Затяните крепления силового элемента и кронштейнов.



Производитель гарантирует соответствие изделия характеристикам, указанным в паспорте, в течение гарантийного срока, при соблюдении требований по установке и эксплуатации. Гарантия не распространяется на случаи, когда дефекты возникли по вине потребителя или третьих лиц, в результате нарушения правил транспортировки, хранения, монтажа, эксплуатации, а так же внесения изменений и доработок в конструкцию. Производитель не несёт ответственности за нанесение ущерба имуществу третьих лиц в результате неправильного хранения и эксплуатации изделия. Следуйте правилам по эксплуатации и уходу за деталями из стали с полимерно-порошковым покрытием, и они прослужат вам долго и надёжно:

- периодически очищайте поверхность детали от грязи и пыли, не пользуясь абразивными материалами и кислотными и щелочными очищающими составами;
- регулярно убирайте налипший снег и грязь, чтобы поверхность изделий оставалась сухой и чистой;
- не используйте металлические терки и губки с абразивом, хлорсодержащие и содосодержащие средства по уходу;
- при небольших повреждениях покрытия обработайте деталь преобразователем ржавчины и аккуратно покройте место повреждения подходящей краской.

Помните, что залог длительной и беспроблемной эксплуатации - аккуратное и бережное обращение с изделием!

телефон службы технической поддержки
8 (800) 555 20 90
(звонок по России бесплатный)

www.ptuning.ru