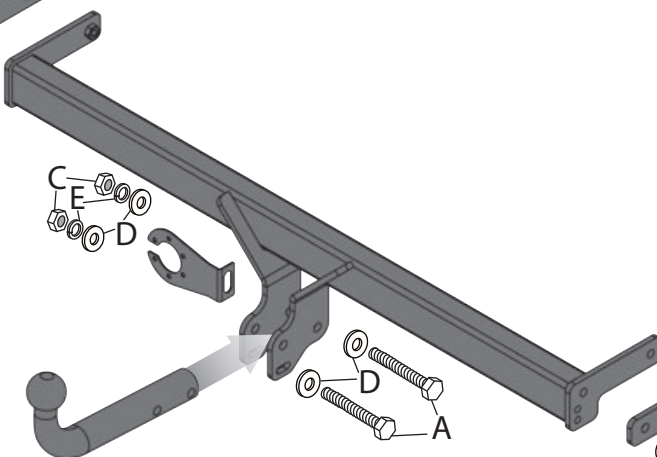
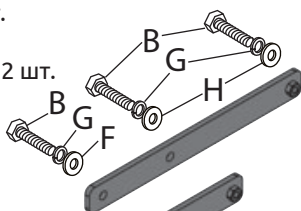


VOLKSWAGEN POLO V 2010-2022  
SKODA RAPID 2012-**Тягово-цепное устройство (ТСУ)  
ПОЛНОСТЬЮ оцинкованное, тип «А»**

Артикул: VPO-10-991528.00

**Комплектация:**

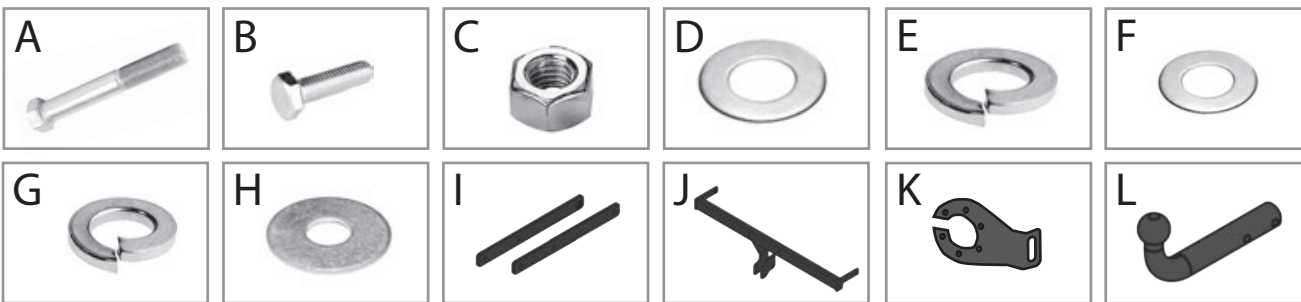
- A) Болт M12 x 80 x 1,25 - 2 шт.
- B) Болт M10 x 40x1,25 - 6 шт.
- C) Гайка M12 x1,25 - 2 шт.
- D) Шайба 12 - 4 шт.
- E) Шайба 12 гроверная - 2 шт.
- F) Шайба 10 - 2 шт.
- G) Шайба 10 гроверная - 6 шт.
- H) Шайба 10 увеличенная - 4 шт.
- I) Закладные пластины - 2 шт.
- J) Балка ТСУ - 1 шт.
- K) Кронштейн розетки - 1 шт.
- L) Крюк тип А - 1 шт.

**Требуемые инструменты:**

- 1) Ключ трещотка на 17 мм.
- 2) Ключ трещотка на 19 мм.
- 3) Ключ рожковый на 17 мм.
- 4) Ключ рожковый на 19 мм.
- 5) Нож.

Диаметр резьбы	M10	M12
Момент затяжки, Нм	47	80

Класс прочности метизов: Болт - 8.8, Гайка - 8



<b>ТСУ VOLKSWAGEN POLO V / SKODA RAPID</b>	<b>Артикул</b>	<b>D(кН)</b>	<b>H(кг)</b>	<b>T(кг)</b>	<b>A(кг)</b>
	VPO-10-991528.00	11,9	75	1175	1400

D= (g\*T\*A)/(T+A) - горизонтальная сила, действующая между тягачом и прицепом; H - статическая вертикальная нагрузка на шар; T - технически допустимая максимальная масса тягача; A - максимальная масса прицепа по данным производителя ТСУ.

**Требования к установке:**

- выполнять установку в специализированных организациях;
- выполнять установку изделия строго руководствуясь данной Инструкцией по установке;
- запрещается устанавливать изделие на другую марку и модель автомобиля;
- запрещается устанавливать изделие в места не предусмотренные данной Инструкцией по установке;
- запрещается подвергать изделие самостоятельным доработкам.

**Технические характеристики:**

- тип шара «А»; тип соединения: шаровый;
- диаметр сцепного шара 50 мм.; масса комплекта 13,3 кг.;
- габаритные размеры изделия 1040x607,3x199,5 мм.;
- высота установки 350/420 мм. (требование высоты не применяется в случае транспортных средств повышенной проходимости (категории G));
- максимальные углы поворота при установке изделия на ТС составляют: в горизонтальной плоскости + - 60 град., в вертикальной плоскости + - 25 град.

**Пространственное положение шарового наконечника**

регламентировано правилами ЕЭК ООН №55. При установке изделия на ТС расстояние от центра шарового наконечника до вертикальной плоскости проходящей через наиболее удаленную назад крайнюю точку автомобиля составляет не менее 65 мм.

**Требования к безопасной эксплуатации:**

- не вставлять на изделие и не буксировать авто за изделие;
- не использовать изделие в качестве опоры для домкрата;
- каждые 5 000 км контролировать момент затяжки резьбовых соединений;
- изделие не предназначено для установки багажных платформ с креплением непосредственно на шар;
- на неасфальтированном покрытии заявленные производителем показатели по допустимым нагрузкам сокращаются в 2 раза, а скорость не более 30 км/ч.

**СВИДЕТЕЛЬСТВО О ПРИЕМКЕ**

Дата упаковки \_\_\_\_\_

Штамп ОТК \_\_\_\_\_

**СВИДЕТЕЛЬСТВО О ПРОДАЖЕ**

Дата продажи \_\_\_\_\_

Штамп магазина \_\_\_\_\_

Гарантийный срок 24 месяца с даты розничной продажи.  
Сохраняйте паспорт изделия в течение всего гарантийного срока.



# Инструкция по установке

## ШАГ 1.

Демонтируйте задний бампер согласно руководству по эксплуатации автомобиля. Поместите закладные пластины внутрь лонжеронов, расположив приварными гайками к центру автомобиля.



## ШАГ 2.

Совместите отверстия закладных пластин со штатными отверстиями в лонжероне. Наживите закладные пластины через дальнее отверстие болтами М10 х 40х1,25 с шайбами гроверными 10 и шайбами увеличенными 10.



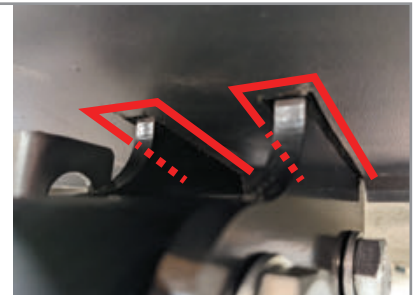
## ШАГ 3.

Установите балку ТСУ так, чтобы закладные пластины прилегали к кронштейнам балки снаружи, а сама балка проходила внутрь лонжерона для совмещения отверстий. Закрепите балку ТСУ на закладных пластинах болтами М10 х 40х1,25 с шайбами гроверными 10. Шайбы увеличенные 10 использовать для отверстия 2 в лонжероне, шайбы 10 использовать для отверстия 1.



## ШАГ 4.

Отрегулируйте положение балки ТСУ и затяните все крепления. Установите задний бампер обратно, согласно инструкции по эксплуатации автомобиля. Пластик бампера подрежьте ножом по месту установки балки, как показано на фото.



## ШАГ 4.

Установите крюк в кронштейнах балки при помощи болтов М12 через гроверные шайбы 10 и шайбы 10 с двух сторон. На первом болте закрепите кронштейн розетки. Затяните соединения. Установка завершена.



Производитель гарантирует соответствие изделия характеристикам, указанным в паспорте, в течение гарантийного срока, при соблюдении требований по установке и эксплуатации.  
Гарантия не распространяется на случаи, когда дефекты возникли по вине потребителя или третьих лиц, в результате нарушения правил транспортировки, хранения, монтажа, эксплуатации, а так же внесения изменений и доработок в конструкцию.  
Производитель не несёт ответственности за нанесение ущерба имуществу третьих лиц в результате неправильного хранения и эксплуатации изделия.