



DATSUN On-Do
2014-2019*

Накладка на решетку радиатора
(нержавеющая полированная сталь)

* Подходит на комплектации с 2014 по 2019 г.в.

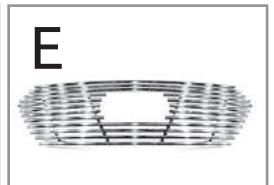
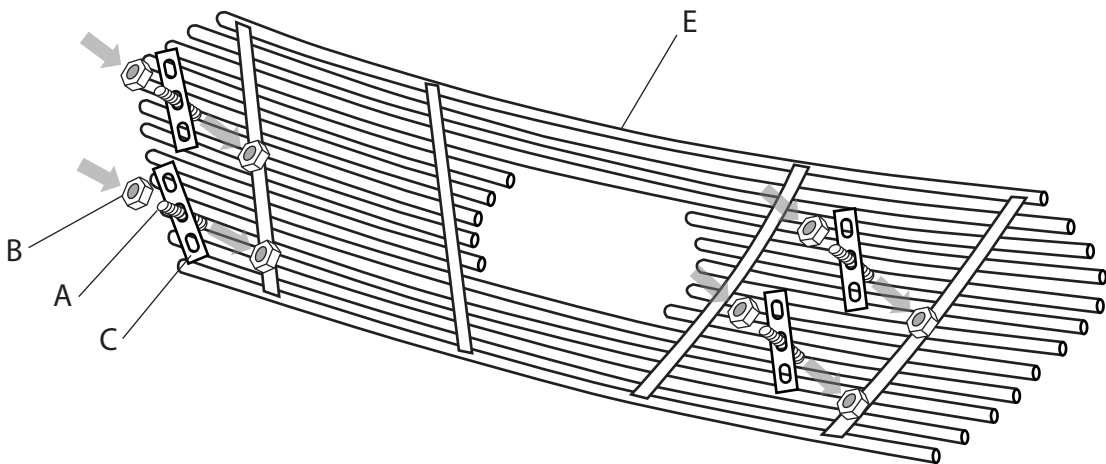
Артикул: DOD222302

Комплектация:

- A) Шпилька M5x40 - 4 шт.
- B) Гайка M5 - 4 шт.
- C) Закладная пластина - 4 шт.
- D) Шайба 5 увеличенная - 4 шт.
- E) Накладка на решетку радиатора - 1 шт.

Требуемые инструменты:

- 1) Ключ на 8 мм.
- 2) Ключ на 13 мм.



Требования к установке:

- выполнять установку изделия в специализированных мастерских;
- выполнять установку изделия строго руководствуясь данной Инструкцией по установке;
- запрещается устанавливать изделие на другую марку и модель автомобиля;
- запрещается устанавливать изделие в места не предусмотренные данной Инструкцией по установке;
- запрещается подвергать изделие самостоятельным доработкам.

Требования к эксплуатации:

- не протирать изделие кислотными, щелочными растворами и абразивными средствами;
- каждые 15 000 км протягивать соединительные элементы изделия.

СВИДЕТЕЛЬСТВО О ПРИЕМКЕ

Дата упаковки _____ Штамп ОТК _____



СВИДЕТЕЛЬСТВО О ПРОДАЖЕ

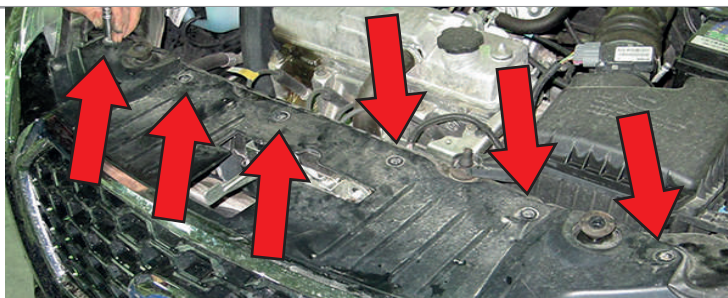
Дата продажи _____ Штамп магазина _____

Гарантийный срок 12 месяцев с даты розничной продажи.
Сохраняйте гарантийный талон в течение всего гарантийного срока.

Инструкция по установке

ШАГ 1.

Открутите 6 штатных винтов М8 (показаны стрелками) крепления штатной решетки радиатора.



ШАГ 2.

Открутите 2 гайки крепления замка капота
Отведите замок капота в сторону.



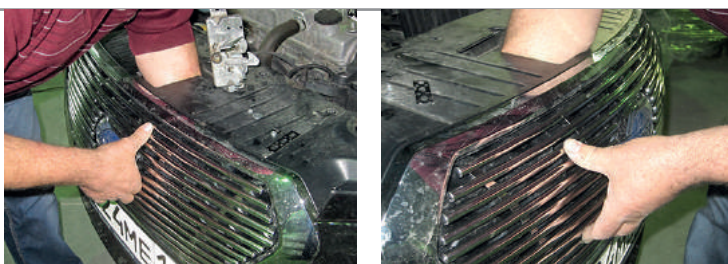
ШАГ 3.

Вкрутите 4 шпильки из комплекта поставки в гайки, приваренные к оборотной стороне накладки.
Вставьте накладку в штатную решетку автомобиля.



ШАГ 4.

Через отверстие для замка капота закрепите накладку с внутренней стороны решетки радиатора через закладные пластины и гайки из комплекта поставки.
Выровняйте накладку и затяните гайки крепления.



ШАГ 5.

Установите на место замок капота.
Вкрутите штатные винты крепления решетки радиатора.
Установка завершена.



Производитель гарантирует соответствие изделия характеристикам, указанным в паспорте, в течении гарантийного срока, при соблюдении требований по установке и эксплуатации. Гарантия не распространяется на случаи, когда дефекты возникли по вине потребителя или третьих лиц, в результате нарушения правил транспортировки, хранения, монтажа, эксплуатации, а так же внесения изменений и доработок в конструкцию. Производитель не несёт ответственности за нанесение ущерба имуществу третьих лиц в результате неправильного хранения и эксплуатации изделия.

Следуйте правилам по эксплуатации и уходу за деталями из нержавеющей стали, и они прослужат вам долго и надёжно:

- не реже одного раза в месяц полируйте поверхность деталей с применением средств по уходу за нержавеющей сталью;
- при полировке избегайте интенсивной обработки отдельных участков изделия;
- не используйте металлические терки и губки с абразивом для ухода за изделиями;
- не используйте хлорсодержащие и концентрированные соледержащие средства по уходу;
- регулярно убирайте загрязнения с поверхностей изделия;

Помните, что залог длительной и беспроблемной эксплуатации - аккуратное и бережное обращение с изделием!

телефон службы технической поддержки
8 (800) 555 20 90
(звонок по России бесплатный)

www.ptuning.ru