



Tenet T8 2025-\*

Тягово-цепное устройство (ТСУ)
съемный квадрат

\* Подходит на комплектации с 2025 г.в. по настоящее время

Артикул: PTE0002

Комплектация:

- A) Болт M10x1,25x40 - 4 шт.
B) Болт M12x1,25x45 - 6 шт.
C) Винт M10x20 - 2 шт.
D) Гайка M10 - 1 шт.
E) Гайка M10x1,25 - 2 шт.
F) Шайба 10 - 8 шт.
G) Шайба 12 - 6 шт.
H) Шайба 10 гроверная - 5 шт.
I) Шайба 12 гроверная - 6 шт.
J) Болт M10x20 - 1 шт.
K) Фланец кронштейна - 2
L) Палец гнутый гальванизированный - 1 шт.
M) Кронштейн розетки - 1 шт.
N) Съемный шар в сборе - 1 шт.
O) Шплинт пружинный игольчатый - 1 шт.
P) Кронштейны - 2 шт.
Q) Закладная - 2 шт.
R) Балка ТСУ - 1 шт.
S) Заглушка приёмного отверстия - 1 шт.

Требуемые инструменты:

- 1) Ключ трещотка на 17 мм.
2) Ключ рожковый на 17 мм.
3) Ключ рожковый на 19 мм.
4) Ключ шестигранный.
5) Ключ рожковый на 38 мм.
6) Удлинитель ключа-трещотки.

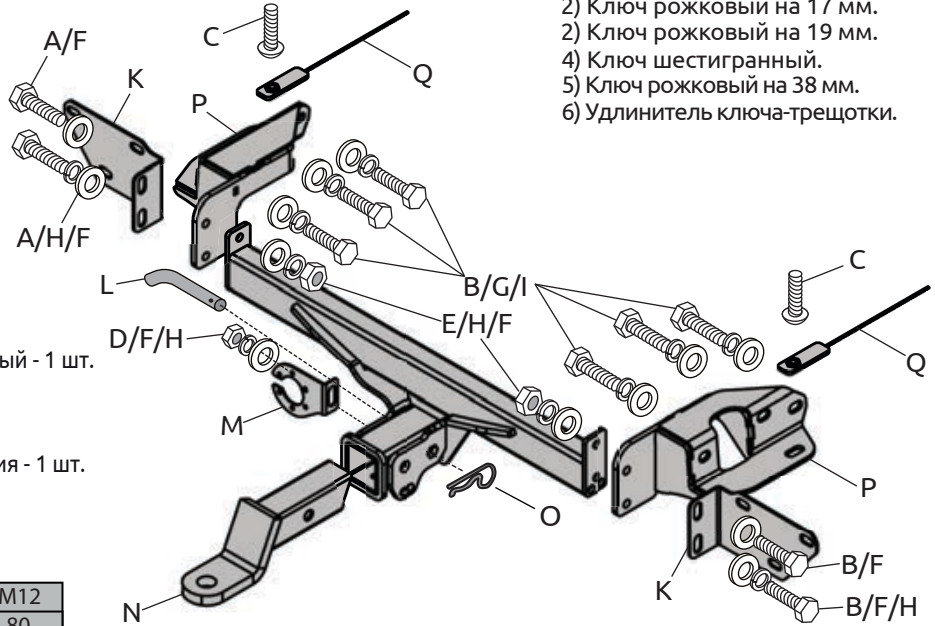
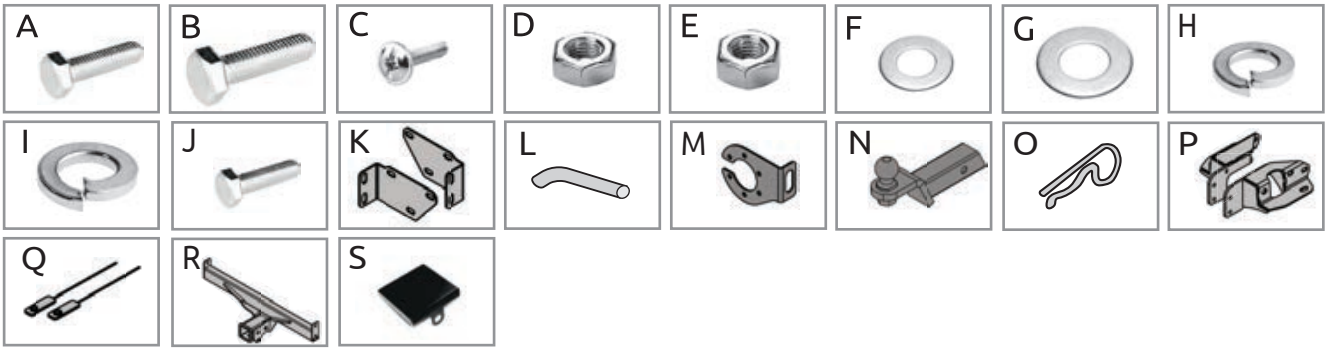


Table with 3 columns: Диаметр резьбы, M10, M12; Момент затяжки, Нм, 47, 80

Класс прочности метизов: Болт - 8.8, Гайка - 8



Tenet T8

Table with 7 columns: Артикул, D(кН), Н(кг), Т(кг), С(кг), А(кг) and values: PTE0002, 9,2, 75, 2467, 750, 1500

D = (g\*A)/(T+A) - горизонтальная сила, действующая между тягачом и прицепом; Н - статическая вертикальная нагрузка на шар; Т - технически допустимая максимальная масса тягача; С - допустимая масса прицепа по данным автопроизводителя (\*для прицепа оборудованного тормозами); А - максимальная масса прицепа по данным производителя ТСУ.

Требования к установке:

- выполнять установку в специализированных организациях;
- выполнять установку изделия строго руководствуясь данной Инструкцией по установке;
- запрещается устанавливать изделие на другую марку и модель автомобиля;
- запрещается устанавливать изделие в места не предусмотренные данной Инструкцией по установке;
- запрещается подвергать изделие самостоятельным доработкам.

Технические характеристики:

- тип шара «Е»; тип соединения: шаровый;
- диаметр сцепного шара 50 мм.; масса комплекта 16.3 кг.;
- габаритные размеры изделия 1092x542x289 мм.;
- высота установки 350/420 мм. (требование высоты не применяется в случае транспортных средств повышенной проходимости (категории G);
- максимальные углы поворота при установке изделия на ТС составляют: в горизонтальной плоскости +/- 60 град., в вертикальной плоскости +/- 25 град.
Пространственное положение шарового наконечника регламентировано правилами ЕЭК ООН №55.
При установке изделия на ТС расстояние от центра шарового наконечника до вертикальной плоскости проходящей через наиболее удаленную назад крайнюю точку автомобиля составляет не менее 65 мм.

Требования к безопасной эксплуатации:

- не вставать на изделие и не буксировать авто за изделие;
- не использовать изделие в качестве опоры для домкрата;
- после пробега 1000 км проверить затяжку всех резьбовых соединений;
- каждые 3000 км контролировать момент затяжки резьбовых соединений, но не реже одного раза в 6 месяцев;
- на неасфальтированном покрытии заявленные производителем показатели по допустимым нагрузкам сокращаются в 2 раза, а скорость не более 30 км/ч;
- изделие не предназначено для установки багажных платформ с креплением непосредственно на шар, допускается использовать только платформы под американский квадрат, разрешенные к установке заводом изготовителем ТСУ; при эксплуатации платформы необходимо соблюдать требования производителя ТСУ по размещению груза во избежание деформации ТСУ;
- фиксирующий болт M10x20 предназначен для устранения технологических люфтов у НЕнагруженного изделия;
- при установке любого нагружающего устройства (прицеп, велокрепление и т.д.) болт необходимо демонтировать.
- эксплуатация ТСУ (фаркоп) в нагруженном состоянии с затянутым фиксирующим болтом ЗАПРЕЩЕНА, так как может привести к деформации изделия;
- разрешенная скорость движения в прицепом должна соответствовать ПДД.

СВИДЕТЕЛЬСТВО О ПРИЕМКЕ

Дата упаковки

Штамп ОТК

СВИДЕТЕЛЬСТВО О ПРОДАЖЕ

Дата продажи

Штамп магазина

Гарантийный срок 12 месяца с даты розничной продажи. Сохраняйте паспорт изделия в течение всего гарантийного срока.



# Инструкция по установке

## ШАГ 1.

Снимите глушитель с креплений, демонтируйте декоративные накладки выхлопной системы, открутите штатные гайки с усилителя бампера. Поместите фланцы кронштейнов на шпильки крепления, под усилитель бампера.



## ШАГ 2.

Закрепите кронштейны левый и правый в штатных отверстиях лонжеронов при помощи болтов М12х1,25х45, шайб 12 и гроверных шайб 12.



## ШАГ 3.

Поместите закладные гайки в лонжерон в указанные на фото отверстия. Регулируя положение закладной гайки за хвост закладной, совместите отверстия закладной гайки, штатного отверстия в нижней грани лонжерона и отверстия в кронштейне. Закрепите закладные винтами М10х20. Установите на место усилитель бампера, поверх фланцев кронштейна, и закрепите его на штатных шпильках штатными гайками.



## ШАГ 3.

Присоедините балку ТСУ к кронштейнам при помощи болтов М10х1,25х40 и гаек М10 через шайбы 10 с двух сторон и гроверные шайбы 10. Отрегулируйте положение фаркопа. **ЗАТЯНИТЕ ВСЕ СОЕДИНЕНИЯ.**



## ШАГ 4.

Установите кронштейн розетки и закрепите его с помощью гайки М10 через шайбу 10 гроверную и шайбу 10. Установите съемный шар в сборе и закрепите его пальцем гнутым со шплинтом. Установите болт М10х20 снизу, **он используется для исключения технологических люфтов съемного шара и только в ненагруженном состоянии! Перед сцепкой болт демонтировать!** Установка завершена.



**Для вашего удобства в комплект ТСУ входят:**

- ПЕРЧАТКИ
- СУМКА ДЛЯ СЪЁМНОГО ШАРА В СБОРЕ
- КОЛПАЧОК ДЛЯ ШАРА



Производитель гарантирует соответствие изделия характеристикам, указанным в паспорте, в течение гарантийного срока, при соблюдении требований по установке и эксплуатации.

Гарантия не распространяется на случаи, когда дефекты возникли по вине потребителя или третьих лиц, в результате нарушения правил транспортировки, хранения, монтажа, эксплуатации, а так же внесения изменений и доработок в конструкцию.

Производитель не несёт ответственности за нанесение ущерба имуществу третьих лиц в результате неправильного хранения и эксплуатации изделия.

**телефон службы технической поддержки**  
**8 (800) 555 20 90**  
(звонок по России бесплатный)

[www.ptuning.ru](http://www.ptuning.ru)