



PT GROUP

Паспорт изделия

**RENAULT KAPTUR
2016 - 2019***

**Накладки на ковролин передние
(ABS пластик)(2 шт.)**

* Подходит на комплектации с 2016 г.в. по 2019 г.в.

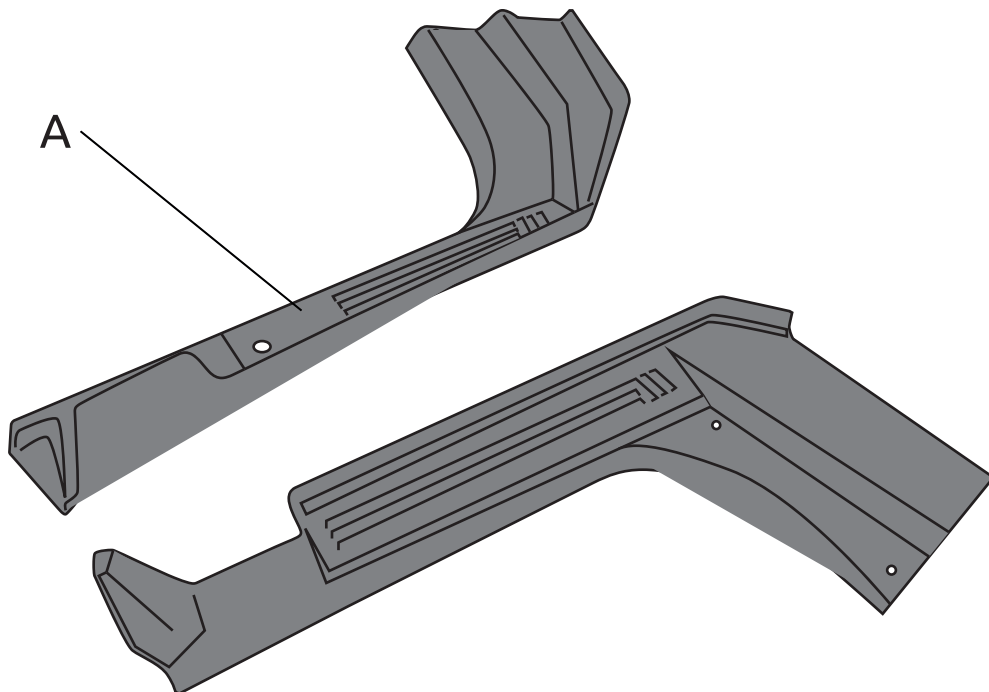
Артикул: RKA111701

Комплектация:

А) Накладки на ковролин - 2 шт.

Требуемые инструменты:

А) Съёмник для клипс.



Требования к установке:

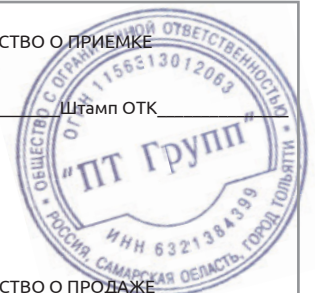
- выполнять установку изделия строго руководствуясь данной Инструкцией по установке.
- запрещается устанавливать изделие на другую марку и модель автомобиля;
- запрещается устанавливать изделие в места не предусмотренные данной Инструкцией по установке;
- запрещается подвергать изделие самостоятельным доработкам.

Требования к эксплуатации:

- не протирать изделие кислотными, щелочными растворами и абразивными средствами.
- не вставлять на изделие.
- избегать контакта с острыми, твёрдыми предметами.

СВИДЕТЕЛЬСТВО О ПРИЕМКЕ

Дата упаковки _____ Штамп ОТК _____



СВИДЕТЕЛЬСТВО О ПРОДАЖЕ

Дата продажи _____ Штамп магазина _____

Гарантийный срок 12 месяцев с даты розничной продажи.
Сохраняйте гарантийный талон в течение всего гарантийного срока.

Инструкция по установке

ШАГ 1.

Перед установкой уберите резиновые (или ворсовые) коврики и извлеките уплотнитель проёма двери в нижней части проёма.

Демонтируйте ручку открытия лючка бензобака и рычаг открытия капота.



ШАГ 2.

Извлеките штатные клипсы крепления ковровина. Установите передние детали, согласно рельефа, на пороги. Детали прикрепляются к ковровину с помощью ленты Velcro. Прижмите детали к ковровину, чтобы прилегание стало плотным и надёжным.



ШАГ 3.

Уложите уплотнитель на место, чтобы он покрывал установленные детали. Поставьте на место клипсы и ручки открытия.



ШАГ 4.

Установка накладок с другой стороны автомобиля осуществляется аналогично. Поместите резиновые (или ворсовые) коврики на место.



Производитель гарантирует соответствие изделия характеристикам, указанным в паспорте, в течение гарантийного срока, при соблюдении требований по установке и эксплуатации. Гарантия не распространяется на случаи, когда дефекты возникли по вине потребителя или третьих лиц, в результате нарушения правил транспортировки, хранения, монтажа, эксплуатации, а так же внесения изменений и доработок в конструкцию. Производитель не несёт ответственности за нанесение ущерба имуществу третьих лиц в результате неправильного хранения и эксплуатации изделия.

ВНИМАНИЕ! При ежедневной эксплуатации автомобиля (особенно в демисезонное время), на пластиковых деталях возможно появление белёсого налёта. Для предотвращения этого, после каждой мойки автомобиля рекомендуется применять средства для ухода за наружным черным пластиком, либо полироль для пластика с эффектом чернения.

телефон службы технической поддержки
8 (800) 555 20 90
(звонок по России бесплатный)

www.ptuning.ru